

Проектор

P502H/P452H
P502W/P452W

Руководство пользователя

- Apple, Mac, Mac OS, MacBook и iMac являются товарными знаками компании Apple Inc., зарегистрированными в США и других странах.
- App Store является знаком обслуживания Apple Inc.
- IOS является товарным знаком или зарегистрированным товарным знаком компании Cisco в США и других странах и используется по лицензии.
- Microsoft, Windows, Windows Vista, Internet Explorer, .NET Framework, и PowerPoint являются зарегистрированными торговыми знаками или торговыми знаками Microsoft Corporation в Соединённых Штатах и/или других странах.
- MicroSaver является зарегистрированным торговым знаком Kensington Computer Products Group, отделения ACCO Brands.
- Virtual Remote Tool использует библиотеку WinI2C/DDC, © Nicomsoft Ltd.
- Термины HDMI и HDMI High-Definition Multimedia Interface (мультимедийный интерфейс высокой чёткости), а также логотип HDMI являются зарегистрированными торговыми знаками HDMI Licensing LLC в Соединенных Штатах Америки и других странах.



- HDBaseT™ является товарным знаком компании HDBaseT Alliance.



- DLP является товарным знаком компании Texas Instruments.
- Торговая марка PLink является торговой маркой, применяемой для прав на товарные знаки в Японии, Соединенных Штатах Америки и других странах и регионах.
- Wi-Fi®, Wi-Fi Alliance®, Wi-Fi Protected Access®, Wi-Fi Direct® являются зарегистрированными товарными знаками компании Wi-Fi Alliance®. WPA™, WPA2™, Wi-Fi Protected Setup™, Miracast™ являются зарегистрированными товарными знаками компании Wi-Fi Alliance®.
- Blu-ray является торговым знаком Blu-ray Disc Association
- CRESTRON и ROOMVIEW являются зарегистрированными торговыми марками Crestron Electronics, Inc. в Соединенных Штатах Америки и других странах.
- Ethernet является либо зарегистрированной торговой маркой, либо торговой маркой Fuji Xerox Co., Ltd.
- Google Play и Android являются товарными знаками Google Inc.
- Другие названия продуктов и логотипы компаний, упоминаемые в этом руководстве пользователя, могут быть товарными знаками или зарегистрированными товарными знаками их соответствующих владельцев.
- GPL/LGPL лицензии на программное обеспечение

Данный продукт включает программное обеспечение, лицензированное Стандартной Общественной Лицензией GNU (GPL), Стандартной Общественной Лицензией Ограниченного Применения GNU (LGPL) и другими.

Для получения дополнительной информации о каждом программном обеспечении см. «readme.pdf» в папке «about GPL&LGPL» на прилагаемом компакт-диске.

ПРИМЕЧАНИЯ

- (1) Запрещена частичная или полная перепечатка содержания этого руководства пользователя без разрешения.
- (2) Содержимое этого руководства может быть изменено без предварительного уведомления.
- (3) Это руководство пользователя было подготовлено с большой тщательностью, однако если вы заметите какие-либо сомнительные фрагменты, ошибки или упущения, пожалуйста, свяжитесь с нами.
- (4) Несмотря на положения статьи (3), NEC не несет ответственности по каким-либо искам относительно потери прибыли или других происшествий, к которым может привести использование проектора.

Важная информация

Предупреждения относительно безопасности

Меры предосторожности

Перед эксплуатацией проектора NEC внимательно прочтите это руководство и храните его в удобном месте для использования в будущем.

ВНИМАНИЕ



Для отключения от сети электропитания обязательно выньте штепсель из розетки. Розетку электропитания необходимо установить как можно ближе к оборудованию, и доступ к ней должен быть свободен.

ВНИМАНИЕ



ДЛЯ ПРЕДОТВРАЩЕНИЯ ПОРАЖЕНИЯ ЭЛЕКТРИЧЕСКИМ ТОКОМ НЕ ОТКРЫВАЙТЕ КОРПУС. ВНУТРЕННИЕ КОМПОНЕНТЫ НАХОДЯТСЯ ПОД ВЫСОКИМ НАПРЯЖЕНИЕМ. ДЛЯ ПРОВЕДЕНИЯ ТЕХНИЧЕСКОГО ОБСЛУЖИВАНИЯ ОБРАЩАЙТЕСЬ К КВАЛИФИЦИРОВАННОМУ ОБСЛУЖИВАЮЩЕМУ ПЕРСОНАЛУ.



Этот символ предупреждает пользователя, что неизолированного напряжения внутри устройства может быть достаточно для поражения электрическим током. Поэтому каким-либо образом прикасаться к любой части внутри устройства опасно.



Этот символ обращает внимание пользователя на изложенную важную информацию относительно эксплуатации и технического обслуживания устройства. Во избежание проблем эту информацию необходимо прочитать очень внимательно.

ПРЕДУПРЕЖДЕНИЕ: ЧТОБЫ ПРЕДОТВРАТИТЬ ВОЗНИКНОВЕНИЕ ПОЖАРА ИЛИ ПОРАЖЕНИЕ ЭЛЕКТРИЧЕСКИМ ТОКОМ, НЕ ПОДВЕРГАЙТЕ ЭТО УСТРОЙСТВО ВОЗДЕЙСТВИЮ ДОЖДЯ ИЛИ ВЛАГИ. НЕ ИСПОЛЬЗУЙТЕ ШТЕПСЕЛЬ ЭТОГО УСТРОЙСТВА С УДЛИНИТЕЛЕМ ИЛИ НЕ ВСТАВЛЯЙТЕ ЕГО В РОЗЕТКУ, ЕСЛИ ВСТАВИТЬ ОБА ШТЫРЬКА ДО КОНЦА НЕ УДАЕТСЯ.

Утилизация использованного изделия



Законодательство Европейского Союза, применимое в каждой стране-участнице, требует, чтобы использованные электрические или электронные изделия, обозначенные указанным слева значком, утилизировались отдельно от обычных бытовых отходов. К таким изделиям относятся проекторы и используемые в них электрические компоненты. При утилизации этих изделий следуйте постановлениям местных властей и/или проконсультируйтесь с персоналом магазина, в котором было приобретено изделие.

Собранные использованные изделия отправляются на надлежащую повторную переработку с целью повторного использования материалов. Эти действия помогают уменьшить объемы отходов, а также негативное влияние на окружающую среду и здоровье человека до минимального уровня.

Этот знак на электрических и электронных изделиях применим лишь для стран, входящих в Европейский Союз.



Для стран Евросоюза: Зачеркнутый мусорный контейнер обозначает, что использованные батарейки следует складывать отдельно от обычных бытовых отходов. Согласно требованиям существует отдельная система сбора отходов для надлежащего обращения с использованными батарейками и их утилизации.

Согласно директиве ЕС2006/66/ЕС батарейки запрещается утилизировать ненадлежащим образом. Батарейки должны складываться отдельно и утилизироваться местной службой.

ЕАС

Важные меры безопасности

Эти инструкции по технике безопасности предназначены для обеспечения длительного срока службы проектора и предотвращения поражения электрическим током. Пожалуйста, внимательно прочитайте их и помните обо всех предостережениях.

Установка

- Не устанавливайте проектор в следующих условиях:
 - Вне помещения
 - на неустойчивой тележке, стойке или столе.
 - вблизи воды, ванн или влажных помещений.
 - под прямыми солнечными лучами, а также возле обогревателей и устройств, излучающих тепло.
 - в окружениях, где присутствует пыль, дым или пар.
 - На листах бумаги или ткани, ковриках или коврах.
- Не устанавливайте и не храните проектор при условиях ниже. Несоблюдение этого может привести к неисправной работе.
 - В сильных магнитных полях
 - В среде коррозионного газа
- Если проектор необходимо установить на потолке:
 - Не пытайтесь установить проектор самостоятельно.
 - Чтобы обеспечить надлежащие эксплуатационные качества и снизить риск получения травм, проектор должен устанавливаться квалифицированным обслуживающим персоналом.
 - Кроме того, потолок должен быть достаточно крепким, чтобы удерживать проектор, а установка должна осуществляться согласно с местными строительными нормами.
 - Для получения более подробной информации обратитесь к продавцу.

ПРЕДУПРЕЖДЕНИЕ:

- Когда проектор включен, не закрывайте объектив крышкой объектива или подобным предметом. Такие действия могут привести к расплавлению крышки теплом, излучаемым из отверстия выхода света.
- Не ставьте перед объективом проектора каких-либо объектов, легко поддающихся воздействию тепла. Такие действия могут привести к расплавлению предмета теплом, излучаемым из отверстия выхода света.



- Не распыляйте воспламеняющиеся газы, чтобы удалить пыль и грязь, накапливающиеся на объективе и фильтрах. Это может привести к возгоранию.

Установите проектор в горизонтальное положение

Угол наклона проектора не должен превышать 4 градусов. Его нужно устанавливать исключительно на столе или на потолке, поскольку в противном случае срок службы лампы существенно снизится.



⚠ Меры пожарной и электрической безопасности ⚠

- Чтобы предотвратить накопление тепла внутри проектора, убедитесь, что он хорошо вентилируется и что вентиляционные отверстия не заблокированы. Расстояние между проектором и стеной должно составлять не менее 4 дюймов (10 см).
- Не касайтесь отверстий выпуска воздуха с правой стороны (если смотреть на устройство спереди), поскольку они могут быть нагретыми при включенном проекторе, а также сразу после выключения проектора. Части проектора могут в течение некоторого времени нагреваться, если электропитание проектора выключается с помощью кнопки POWER на корпусе проектора или если источник питания переменного тока отключается во время нормальной работы проектора.



НОТ

- Соблюдайте осторожность, когда поднимаете проектор.
- Не допускайте попадания внутрь проектора посторонних предметов, например скрепок для бумаги или клочков бумаги. Не пытайтесь вынимать какие-либо предметы, которые могли попасть в проектор. Не вставляйте в проектор металлических предметов, например проводов или отверток. Если что-либо упадет внутрь проектора, немедленно отключите его от сети и обратитесь к квалифицированному обслуживающему персоналу для удаления предмета.
- Не ставьте никаких предметов на проектор.
- Не прикасайтесь к штепселю во время грозы. Такие действия могут привести к поражению электрическим током или пожару.
- Проектор предназначен для работы при напряжении 100-240 В переменного тока и частоте 50/60 Гц. Прежде чем использовать проектор, убедитесь, что ваша сеть электропитания соответствует этим требованиям.
- Не смотрите в объектив, когда проектор включен. Это может серьезно повредить глаза.



- Держите такие предметы, как увеличительное стекло, подальше от испускаемого проектором луча света. Проецируемый объективом свет очень интенсивен, поэтому какие-либо посторонние предметы, способные перенаправить выходящий из объектива свет, могут привести к непредсказуемым результатам, например пожару или травмам глаз.
- Не ставьте перед вентиляционным отверстием объектива каких-либо объектов, легко поддающихся воздействию тепла. Такие действия могут привести к расплавлению предмета или ожогам рук от жара, который выпускается через выпускное отверстие.
- Не допускайте попадания воды на проектор. Это может привести к пожару или поражению электрическим током. Если на проектор попала влага, выключите проектор, отсоедините шнур питания и сдайте проектор на обслуживание квалифицированному обслуживающему персоналу.
- Обращайтесь с силовым кабелем очень осторожно. Поврежденный или изношенный силовой кабель может стать причиной пожара или поражения электрическим током.
 - Не используйте никаких силовых кабелей, кроме тех, которые входят в комплект поставки.
 - Не изгибайте силовой кабель, а также не тяните его с чрезмерным усилием.
 - Не размещайте силовой кабель под проектором или каким-либо тяжелым предметом.
 - Не накрывайте силовой кабель какими-либо мягкими материалами, например ковриками.
 - Не нагревайте силовой кабель.
 - Не касайтесь штепселя силового кабеля влажными руками.
- Ниже описаны ситуации, в которых необходимо выключить проектор, отсоединить силовой кабель от сети и сдать проектор на обслуживание квалифицированному обслуживающему персоналу:
 - Силовой кабель или штепсель поврежден или изношен.
 - В проектор пролилась жидкость или он попал под дождь.
 - Проектор не работает надлежащим образом при следовании инструкциям, описанным в этом руководстве пользователя.
 - Проектор упал или его корпус был поврежден.
 - Рабочие характеристики проектора существенно изменились, что указывает на необходимость технического обслуживания.
- Прежде чем переносить проектор, отсоедините силовой и все остальные кабели.
- Выключайте проектор и отсоединяйте силовой кабель от электросети перед чисткой корпуса или заменой лампы.

- Выключайте проектор и отсоединяйте силовой кабель от электросети в случаях, если вы не планируете использовать проектор длительное время.
- При использовании кабеля локальной сети:
В целях безопасности не присоединяйте к разъему для внешних устройств провода, электрическое напряжение которых может оказаться чрезмерным.

ВНИМАНИЕ

- Не используйте наклонные ножки в целях, для которых они не предназначены. Неправильное использование, например зажатие наклонных ножек или подвешивание на стену, может привести к повреждению проектора.
- Не отправляйте проектор в мягком футляре через службу доставки посылок или доставки груза. Проектор внутри мягкого футляра может быть поврежден.
- Выберите режим вентилятора [ВЫСОКИЙ], если проектор непрерывно используется на протяжении нескольких дней. (В меню выберите [ВКЛ.] → [ОПЦИИ(1)] → [РЕЖИМ ВЕНТИЛЯТОРА] → [ВЫСОКИЙ].)
- Не выключайте электропитание на протяжении 60 секунд после включения лампы, а также когда индикатор питания POWER мигает синим цветом. Это может привести к преждевременному выходу лампы из строя.

Меры предосторожности при эксплуатации пульта дистанционного управления

- Обращайтесь с пультом дистанционного управления осторожно.
- Если на пульт дистанционного управления попала влага, немедленно вытрите его насухо.
- Берегите пульт от чрезмерно высоких температур и влажности.
- Не замыкайте, не нагревайте и не разбирайте батареи.
- Не бросайте батареи в огонь.
- Если вы планируете не использовать пульт дистанционного управления длительное время, выньте элементы питания.
- Убедитесь, что в установленных элементах питания соблюдена полярность (+/-).
- Не используйте одновременно новые и старые элементы питания, а также элементы питания разных типов.
- Утилизируйте элементы питания согласно местному законодательству.

Замена лампы

- Используйте специальную лампу для безопасности и длительной работы.
- Чтобы заменить лампу, следуйте инструкциям, приведенным на стр. 118.
- Обязательно замените лампу, когда появится сообщение [**ПЕРИОД ЭКСПЛУАТАЦИИ ЛАМПЫ ПОДОШЕЛ К КОНЦУ. ПОЖАЛУЙСТА, ЗАМЕНИТЕ ЛАМПУ.**] Если использование лампы продолжается после окончания срока ее эксплуатации, она может взорваться, а фрагменты стекла могут быть разбросаны по корпусу лампы. Не прикасайтесь к фрагментам стекла, чтобы не травмировать себя.
Если это произошло, обратитесь к торговому представителю по поводу замены лампы.

Характеристики лампы

В этом проекторе в качестве источника света используется разрядная лампа специального назначения.

Со временем яркость лампы постепенно снижается. Кроме того, постоянное включение и выключение лампы увеличивает вероятность снижения ее яркости.

Фактический срок эксплуатации лампы может варьироваться в зависимости от особенностей лампы, внешних условий и условий эксплуатации.

ВНИМАНИЕ:

- При вынимании лампы из проектора, прикрепленного к потолку, убедитесь, что под проектором никого нет. Если лампа перегорела, осколки могут упасть вниз.
- При вынимании лампы из проектора, прикрепленного к потолку, убедитесь, что под проектором никого нет. Если лампа перегорела, вниз могут упасть фрагменты стекла.

Информация о режиме работы на большой высоте

- Если проектор используется на большой высоте (приблизительно 4000 футов/1200 метров или выше), установите для параметра [РЕЖИМ ВЕНТИЛЯТОРА] значение [БОЛЬШАЯ ВЫСОТА].
Если при использовании проектора на высоте приблизительно 4000 футов/1200 метров или выше не установить режим [БОЛЬШАЯ ВЫСОТА], это может привести к перегреванию и выключению проектора. Если это произошло, подождите две минуты и включите проектор.
- Если режим [БОЛЬШАЯ ВЫСОТА] установить при использовании проектора на высоте менее 4000 футов/1200 метров, это может привести к переохладению лампы, вследствие чего она начнет мерцать. Измените значение параметра [РЕЖИМ ВЕНТИЛЯТОРА] на [АВТО].
- Использование проектора на высоте приблизительно 4000 футов/1200 метров или выше может сократить срок эксплуатации оптических компонентов, например лампы.

ОБ АВТОРСКИХ ПРАВАХ НА ОРИГИНАЛЬНЫЕ ПРОЕЦИРУЕМЫЕ ИЗОБРАЖЕНИЯ.

Обратите внимание, что использование этого проектора с целью получения прибыли или привлечения внимания публики в таких местах, как кафе или гостиница, а также сжатие или расширение изображения на экране при помощи указанных ниже функций может затронуть вопрос о нарушении авторских прав, которые защищаются соответствующим законом.

[СООТНОШЕНИЕ СТОРОН], [ТРАПЕЦИЯ], функция увеличения и другие сходные функции.

Функция управления питанием

Проектор имеет функции управления питанием. Для снижения потребляемой мощности функции управления питанием (1 и 2) являются заводскими установками, как показано ниже. Для управления проектором с внешнего устройства через LAN или соединение через последовательный кабель используйте экранное меню для изменения настроек для функций 1 и 2.

1. РЕЖИМ ОЖИДАНИЯ (Заводские настройки: НОРМАЛЬНОЕ)

Для управления проектором с внешнего устройства выберите [ОЖИДАНИЕ СЕТИ] для [РЕЖИМ ОЖИДАНИЯ].

ПРИМЕЧАНИЕ:

- Когда [НОРМАЛЬНОЕ] выбрано для [РЕЖИМ ОЖИДАНИЯ], следующие разъемы и функции не будут работать:
Разъем MONITOR OUT, разъем AUDIO OUT, функции LAN, функция Mail Alert, DDC/CI (Virtual Remote Tool)

2. АВТО ВЫКЛ. ПИТАНИЯ (Заводские настройки: 60 мин.)

Для управления проектором с внешнего устройства выберите [ВЫКЛ.] для [АВТО ВЫКЛ. ПИТАНИЯ].

ПРИМЕЧАНИЕ:

- Когда параметр [1:00] выбран для [АВТО ВЫКЛ. ПИТАНИЯ], Вы можете настроить проектор на автоматическое выключение через 60 минут, если сигнал отсутствует на всех входах или не выполняются никакие операции.



Меры предосторожности для пользователей, просматривающих 3D изображения

Перед просмотром обязательно ознакомьтесь с правилами техники безопасности, их можно найти в руководстве по эксплуатации, которое прилагается к затворным ЖК стерео очкам или контенту, поддерживающему формат 3D, такому как DVD, видеоигры, компьютерные видео файлы и т.п.

Чтобы избежать любых неблагоприятных воздействий, выполняйте следующие условия:

- Пользуйтесь затворными ЖК стерео очками только для просмотра 3D изображений, не используйте их для других целей.
- Расстояние между экраном и зрителем должно быть не менее 2 м/7 футов. Просмотр 3D изображений на очень близком расстоянии может стать причиной возникновения глазного напряжения.
- Избегайте просмотра 3D изображений в течение длительного промежутка времени. После каждого часа просмотра делайте перерыв продолжительностью не менее 15 минут.
- Если у Вас или у членов Вашей семьи имеются проблемы, связанные со световым восприятием, прежде чем смотреть 3D изображения, проконсультируйтесь с врачом.
- Если во время просмотра 3D изображений Вы почувствовали тошноту, головокружение, недомогание, головную боль, напряжение в глазах, у Вас появились судороги или онемение или изображение стало расплываться, прекратите просмотр. Если эти симптомы не исчезли, проконсультируйтесь с врачом.
- Просматривайте 3D изображения, находясь перед экраном. Просмотр изображений под углом может вызвать усталость или чрезмерное напряжение глаз.

Номер модели устройства беспроводной локальной сети

Устройство беспроводной локальной сети является дополнительным элементом.

Чтобы найти соответствующую вашему региону модель, посетите сайт компании:

<http://www.nec-display.com/global/support/index.html>

Оглавление

Важная информация	i
1. Введение	1
1 Описание вложения	1
2 Ознакомление с проектором	2
Общие сведения	2
Установка.....	2
Видео.....	2
Сеть	2
Энергосбережение	3
Об этом руководстве пользователя.....	3
3 Название деталей проектора	4
Лицевая сторона.....	4
Установка ремешка крышки объектива.....	4
Тыльная сторона	5
Элементы управления/Индикаторы.....	6
Функции панели разъемов	7
4 Название элементов пульта дистанционного контроля.....	8
Установка элемента питания.....	9
Правила обращения с пультом дистанционного контроля.....	9
Диапазон работы беспроводного пульта дистанционного контроля	9
2. Проецирование изображения (основная операция)	10
1 Порядок проецирования изображения	10
2 Подключение компьютера/Подсоединение силового кабеля	11
3 Включение проектора.....	12
Примечание об экране запуска (экран выбора языка меню)	13
4 Выбор источника.....	14
Выбор компьютера или источника видеосигнала	14
5 Регулировка размера и положения изображения	16
Настройка положения проецируемого изображения по вертикали (Смещение объектива)	17
Фокус.....	19
Масштабирование	19
Настройка наклона (ножка регулировки наклона)	20
6 Коррекция трапецеидальных искажений [ТРАПЕЦИЯ].....	21
7 Автоматическая оптимизация сигнала компьютера	23
Настройка изображения с помощью автонастройки.....	23
8 Увеличение или уменьшение громкости	23
9 Выключение проектора	24
10 При перемещении проектора.....	25
3. Полезные функции	26
1 Отключение изображения и звука.....	26
2 Фиксация изображения	26
3 Увеличение изображения	27
4 Изменение Эко режима/Проверка энергосберегающего эффекта	28
Применение Эко режима [ЭКО РЕЖИМ]	28
Проверка энергосберегающего эффекта [ИЗМЕРЕНИЕ CO2].....	29

5	Предупреждение несанкционированного использования проектора [БЕЗОПАСНОСТЬ]	30
6	Просмотр 3D-изображений.....	33
	Затворные ЖК стерео очки (рекомендуются)	33
	Шаги для просмотра 3D-изображений на проекторе.....	33
	Поиск и устранение неисправностей при просмотре 3D-изображений	36
4. Использование экранного меню.....		37
1	Использование меню	37
	Элементы меню	38
2	Список пунктов меню.....	39
3	Описание и функции меню [ИСТОЧНИК]	42
	HDMI1 и HDMI2	42
	КОМПЬЮТЕР	42
	ВИДЕО	42
	HDBaseT	42
	APPS	42
4	Описание и функции меню [НАСТР.]	43
	[ИЗОБРАЖЕНИЕ]	43
	[НАСТР. ИЗОБР].....	46
5	Описание и функции меню [ВКЛ.]	50
	[ОБЩИЕ НАСТРОЙКИ]	50
	[МЕНЮ]	53
	[УСТАНОВКА].....	55
	[ОПЦИИ(1)].....	59
	[ОПЦИИ(2)].....	61
	[3D]	64
6	Описание и функции меню [ИНФ.].....	66
	[ВРЕМЯ ИСПОЛЬЗОВАНИЯ].....	66
	[ИСТОЧНИК(1)]	67
	[ИСТОЧНИК(2)]	67
	[HDBaseT].....	67
	[ПРОВОД. ЛОКАЛ. СЕТЬ]	67
	[БЕСПРОВОД. ЛОК. СЕТЬ]	67
	[VERSION(1)].....	67
	[VERSION(2)].....	67
	[ДРУГИЕ]	67
7	Описание и функции меню [ВОССТ.].....	68
	Возврат заводских значений по умолчанию [ВОССТ.].....	68
5. Установка и подключения.....		69
1	Настройка экрана и проектора	69
	Таблица размеров экрана.....	71
	Пример установки на рабочем столе.....	72
	Диапазон смещения объектива.....	73
2	Выполнение подключений	75
	Подключение компьютера.....	75
	Подключение внешнего монитора	77
	Подключение проигрывателя DVD и другого аудио-/видеооборудования	78
	Подключение компонентного входа.....	79

Подключение входа HDMI	80
Подключение документ-камеры	81
Подключение к проводной локальной сети	82
Подключение к беспроводной локальной сети (дополнительно: серия NP05LM)	83
Подключение к передающему устройству HDBaseT (продается отдельно)	86
6. МЕНЮ APPS	88
① Возможности МЕНЮ APPS	88
7. Программное обеспечение поддержки пользователя	92
① Программное обеспечение, включенное на компакт-диске	92
② Проецирование экрана компьютера с проектора через локальную сеть (Image Express Utility Lite)	93
Запуск приложения Image Express Utility Lite с памяти USB или карты памяти SD	96
③ Проекция изображения под углом (инструментальные средства Geometric Correction Tool в приложении Image Express Utility Lite)	98
Возможности инструментальных средств GCT	98
Проекция изображения под углом (GCT)	98
④ Управление проектором через локальную сеть (PC Control Utility Pro 4/Pro 5)	101
⑤ Использование компьютерного кабеля (VGA) для управления проектором (Virtual Remote Tool)	106
⑥ Проецирование фотографий или документов, сохраненных на смартфоне, через беспроводную локальную сеть (Wireless Image Utility)	112
8. Техническое обслуживание	113
① Чистка фильтров	113
② Очистка объектива	116
③ Чистка корпуса	117
④ Замена лампы и фильтров	118
9. Приложение	125
① Устранение неисправностей	125
Показания индикаторов	125
Типичные неисправности и способы их устранения	127
Если изображение отсутствует или отображается неправильно	128
② Технические характеристики	129
③ Габаритные размеры корпуса	131
④ Прикрепление дополнительной крышки кабеля (NP09CV)	132
Установка крышки кабеля	132
Снятие крышки кабеля	133
⑤ Назначения контактов и названия сигналов главных разъемов	134
⑥ Список совместимых входных сигналов	136
⑦ Коды управления ПК и кабельное соединение	137
⑧ Обновление программного обеспечения	138
⑨ Контрольный перечень возможных неисправностей	140
⑩ ЗАРЕГИСТРИРУЙТЕ ВАШ ПРОЕКТОР! (для жителей Соединенных Штатов, Канады и Мексики)	142

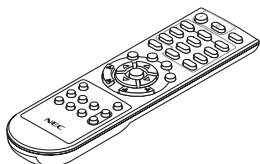
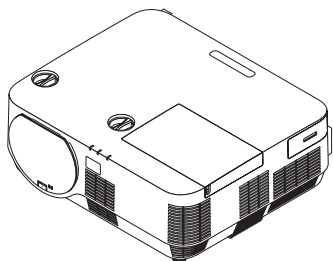
1. Введение

1 Описание вложения

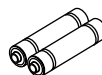
Убедитесь, что упаковка содержит все нижеперечисленное. Если какие-либо элементы отсутствуют, обратитесь к торговому представителю.

Пожалуйста, сохраните оригинальную коробку и упаковочные материалы на случай, если вам понадобится транспортировать проектор.

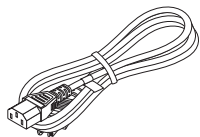
Проектор



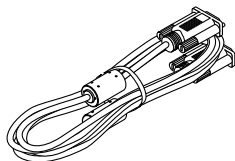
Пульт дистанционного контроля
(7N901122)



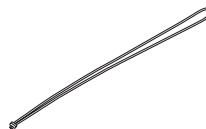
Элементы питания (AAA × 2)



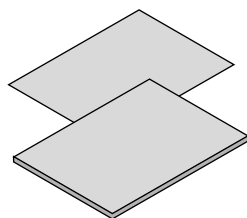
Силовой кабель
(США: 7N080240/7N080243)
(ЕС: 7N080027/7N080029)



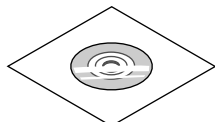
Компьютерный кабель (VGA)
(7N520089)



Ремешок крышки объектива



- Важная информация (Для Северной Америки: 7N8N6521) (Для всех стран, кроме Северной Америки: 7N8N6521 и 7N8N6531)
- Краткое руководство по настройке (7N8N6541)/(7N8N6551)



Компакт-диск проектора NEC
Руководство пользователя (PDF) и служебные программы
(7N952321)

Только для Северной Америки
Ограниченная гарантия
Для покупателей в Европе:
С нашей настоящей действительной Гарантийной политикой можно ознакомиться на нашем веб-сайте:
www.nec-display-solutions.com

2 Ознакомление с проектором

В этой главе приводится ознакомительная информация о проекторе, а также содержится описание его функций и элементов управления.

Общие сведения

- **Однокристалльный проектор DLP с высоким разрешением и высокой яркостью**

Название модели	Панель DMD	Разрешение	Соотношение сторон
P502H/P452H	Тип 0,65	1920 × 1080 пикселей	16:9
P502W/P452W	Тип 0,65	1280 × 800 пикселей	16:10

- **Срок службы лампы составляет до 5000 часов**

Использование проектора в Эко режиме позволяет увеличить срок службы лампы проектора до 5000 часов (до 3000 часов в режиме ЭКО РЕЖИМ ВЫКЛ.).

- **Встроенный динамик мощностью 20 Вт для интегрированного аудиорешения/поддержки микрофонного входа**

Мощный монофонический динамик мощностью 20 Вт обеспечивает уровень громкости, необходимый для больших помещений. Кроме того, можно использовать конденсаторный микрофон.

Установка

- **Механизм смещения объектива для легкой настройки положения проецируемого изображения**

Положение проецируемого изображения перемещается путем поворота двух регуляторов сверху корпуса проектора: одного для вертикального направления, а другого для горизонтального направления.

Видео

- **Широкий выбор входных разъемов (HDMI × 2, HDBaseT и т. д.)**

Проектор оборудован различными входными клеммами: HDMI (× 2), для компьютера (аналоговый вход), видео, HDBaseT и т. д. Входная клемма HDMI в данном изделии поддерживает HDCP. HDBaseT является стандартом соединения для бытовой техники, утвержденным альянсом HDBaseT Alliance.

- **Поддерживает формат HDMI 3D**

Данный проектор можно использовать для просмотра видео в 3D, используя имеющиеся в продаже 3D-очки с активным затвором и 3D-излучатели, которые поддерживают Xrand 3D.

Сеть

- **Оснащает функцией МЕНЮ APPS, которую может использовать сеть.**

МЕНЮ APPS предоставляет различные функции, такие как ПРОСМОТР, ПОДКЛЮЧЕНИЕ К УДАЛЕННОМУ РАБОЧЕМУ СТОЛУ, IMAGE EXPRESS UTILITY, Miracast, СЕТЕВЫЕ НАСТРОЙКИ (ПРОВОДНАЯ ЛОКАЛЬНАЯ СЕТЬ/БЕСПРОВОДНАЯ ЛОКАЛЬНАЯ СЕТЬ) и ТАЙМЕР ПРОГРАММЫ.

- **Подходящее программное обеспечение (User Supportware) входит в стандартную комплектацию**

Можно использовать пять утилит, которые находятся на приложенном компакт-диске проектора NEC (Image Express Utility Lite (для Windows/ОС X), Virtual Remote Tool, PC Control Utility Pro 4 (для Windows) и PC Control Utility Pro 5 (для ОС X)).

- **Совместимо с CRESTRON ROOMVIEW**

Данный проектор поддерживает CRESTRON ROOMVIEW, позволяя подключить несколько устройств к сети, которые будут управляться с компьютера или контроллера.

Энергосбережение

- **0,26 Вт (100–130 В перем. т.)/0,33 Вт (200–240 В перем. т.) в режиме ожидания с энергосберегающей технологией**

При выборе [НОРМАЛЬНОЕ] для [РЕЖИМ ОЖИДАНИЯ] в меню, проектор может перейти в энергосберегающий режим.

НОРМАЛЬНОЕ: 0,26 Вт (100–130 В перем. т.)/0,33 Вт (200–240 В перем. т.)

ОЖИДАНИЕ СЕТИ: 2,6 Вт (100–130 В перем. т.)/2,6 Вт (200–240 В перем. т.)

- **«ЭКО РЕЖИМ» для низкого потребления энергии и отображения «ИЗМЕРЕНИЕ CO₂»**

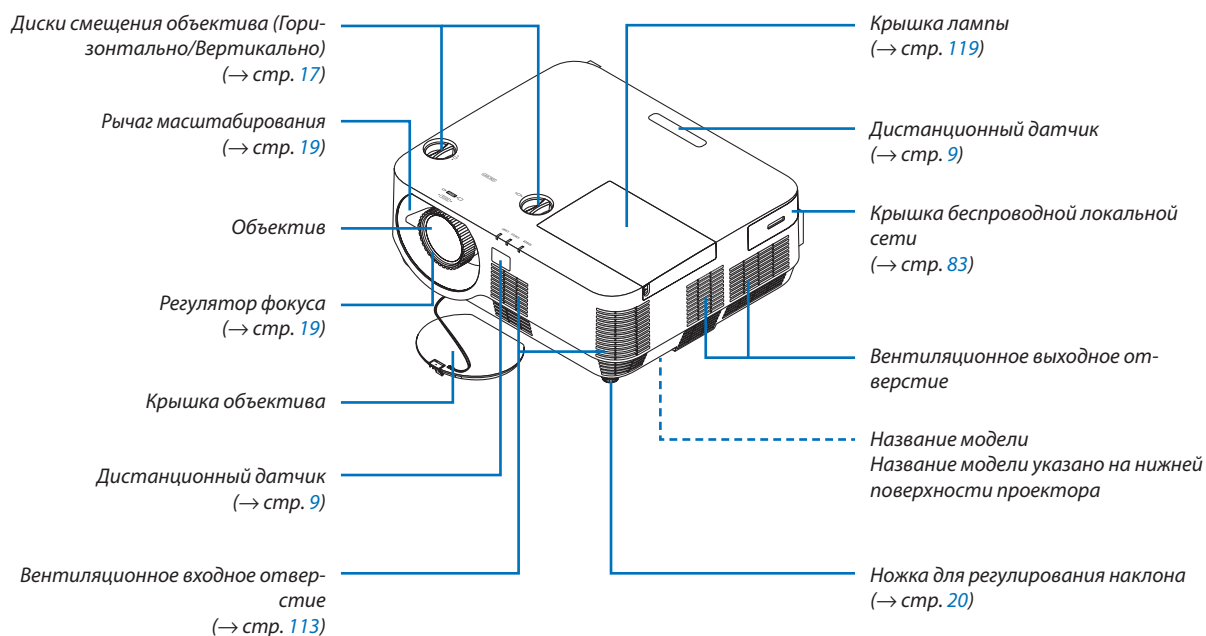
Режим энергосбережения эффективен, когда установленный [ЭКО РЕЖИМ] преобразуется в величину уменьшения выбросов CO₂, и это указывается подтверждающим сообщением, отображенным, когда питание выключено и в разделе [ИНФ.] в экранном меню (ИЗМЕРЕНИЕ CO₂).

Об этом руководстве пользователя

Чтобы как можно быстрее научиться обращаться с устройством, не торопитесь и в первый раз сделайте все правильно. Уделите несколько минут руководству пользователя. Его изучение поможет сэкономить время в будущем. Каждый раздел руководства начинается с краткого обзора. Если какой-либо из разделов не представляет для вас интереса, его можно пропустить.

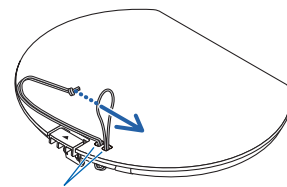
3 Название деталей проектора

Лицевая сторона



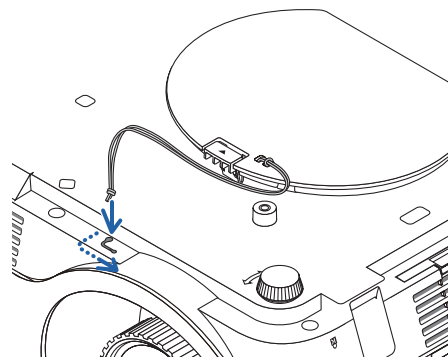
Установка ремешка крышки объектива

1. Вставьте кончик ремешка в монтажное отверстие крышки объектива и пропустите через узел.

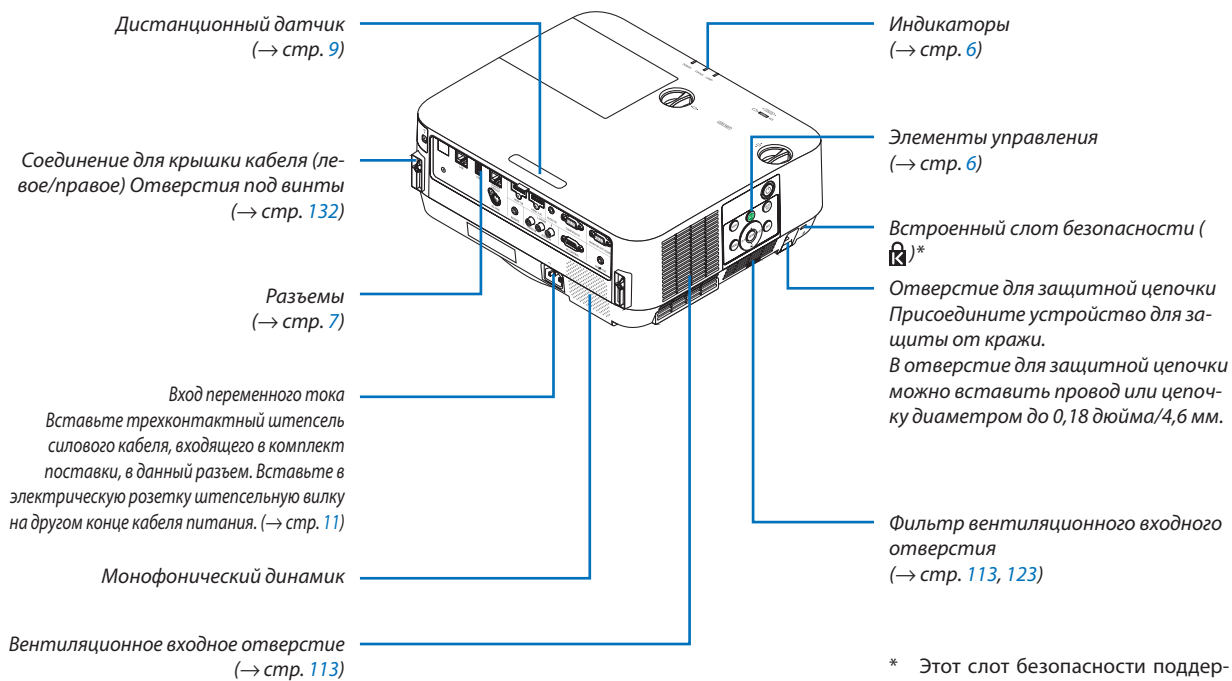


Монтажное отверстие крышки объектива

2. Вставьте узел в монтажное отверстие ремешка (большое) в нижней части проектора, затем просуньте его в узкое (малое) отверстие.

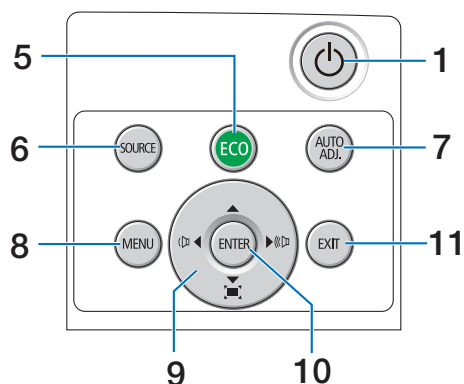
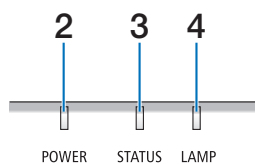


Тыльная сторона



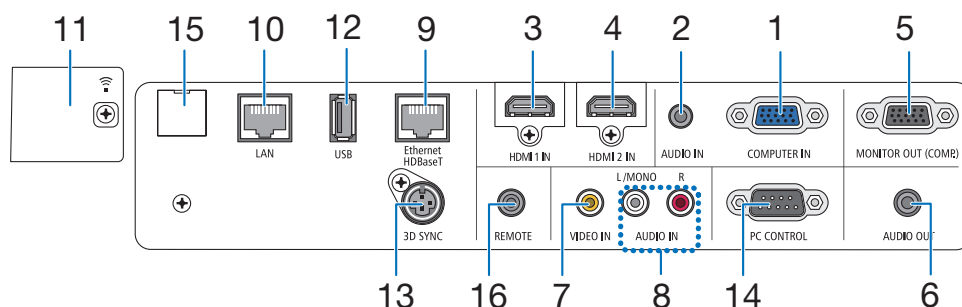
* Этот слот безопасности поддерживает систему безопасности MicroSaver®.

Элементы управления/Индикаторы



1. Кнопка  (ПИТАНИЕ)
(→ стр. 12, 24)
2. Индикатор ПИТАНИЕ
(→ стр. 11, 12, 24, 125)
3. Индикатор STATUS (СТАТУС)
(→ стр. 125)
4. Индикатор LAMP (ЛАМПА)
(→ стр. 125)
5. Кнопка ECO (ЭКО)
(→ стр. 28)
6. Кнопка SOURCE (ИСТОЧНИК)
(→ стр. 14)
7. Кнопка AUTO ADJ. (АВТОНАСТРОЙКА)
(→ стр. 23)
8. Кнопка MENU (МЕНЮ)
(→ стр. 37)
9. ▲▼◀▶ / Кнопки регулирования громкости ◀▶ /
Кнопка трапецеидального искажения ▼
(→ стр. 13, 21, 23, 37)
10. Кнопка ENTER (ВВОД)
(→ стр. 37)
11. Кнопка EXIT (ВЫХОД)
(→ стр. 37)

Функции панели разъемов



1. **COMPUTER IN/ Компонентный входной разъем (миниатюрный разъем типа D с 15 контактами)**
(→ стр. 75, 79, 81)
2. **Мини-джек COMPUTER AUDIO IN (Сtereo мини)**
(→ стр. 75, 79)
3. **Разъем HDMI 1 IN (тип A)**
(→ стр. 75, 76, 80)
4. **Разъем HDMI 2 IN (тип A)**
(→ стр. 75, 76, 80)
5. **Разъем MONITOR OUT (ВЫХОД МОНИТОРА) (КОМП.) (15-штырьковый мини-разъем типа D)**
(→ стр. 77)
6. **Мини-джек AUDIO OUT (Сtereo мини)**
(→ стр. 77)
7. **Разъем VIDEO IN (RCA)**
(→ стр. 78, 81)
8. **VIDEO AUDIO IN L/MONO, R (RCA)**
(→ стр. 78)
9. **Порт Ethernet/HDBaseT (RJ-45)**
(→ стр. 82, 86)
10. **Порт LAN (RJ-45)**
(→ стр. 82, 87)
11. **Порт USB (беспровод. лок. сеть)**
(→ стр. 85)
12. **Порт USB (тип A)**
(→ стр. 89)
13. **Разъем 3D СИНХРОНИЗАЦИЯ (миниатюрный разъем типа DIN с 3 контактами)**
(→ стр. 35)

14. **Порт PC CONTROL [УПРАВЛЕНИЕ ПК] (разъем типа D с 9 контактами)**
(→ стр. 137)

К этому порту можно подключить персональный компьютер или систему управления. В результате проектором можно управлять с помощью протокола последовательной передачи данных. Для разработчиков авторских программ на стр. 137 приведены типичные коды управления ПК.

15. **Порт ОБСЛУЖИВАНИЕ (USB типа B)**
(только для технических целей)
16. **Разъем REMOTE (Сtereo мини)**

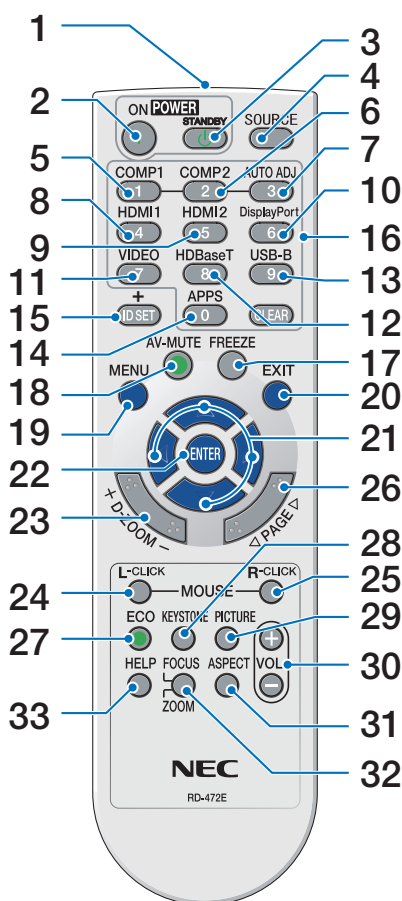
Воспользуйтесь данным разъемом для проводного пульта дистанционного контроля проектора при использовании пульта дистанционного контроля NEC для серий PX750U/PH1000U/PH1400U/PX602UL/PH1202HL.

Подключите дополнительный пульт дистанционного контроля к проектору при помощи имеющегося в продаже кабеля дистанционного контроля.

ПРИМЕЧАНИЕ:

- Если к разъему REMOTE подключен кабель дистанционного контроля, команды с беспроводного пульта дистанционного контроля, использующего инфракрасные лучи, выполняться не будут.
- Если в меню [ДИСТАНЦИОННЫЙ ДАТЧИК] выбрано [HDBaseT] и проектор подключен к имеющемуся в продаже передающему устройству, поддерживающему HDBaseT, функции пульта дистанционного контроля через инфракрасный порт не будут выполняться, если передача сигналов пульта дистанционного контроля была настроена на передающем устройстве. Однако инфракрасный пульт дистанционного контроля можно использовать, когда питание передающего устройства выключено.

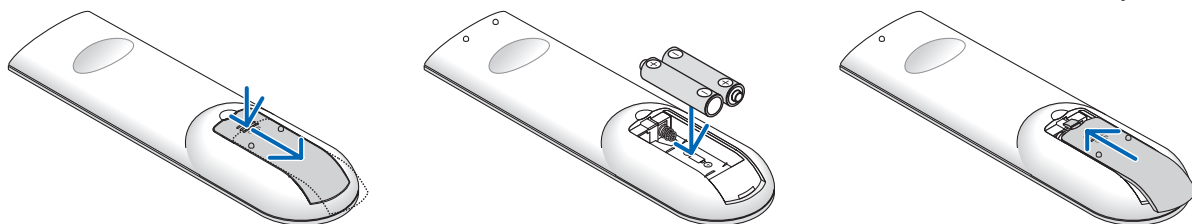
4 Название элементов пульта дистанционного контроля



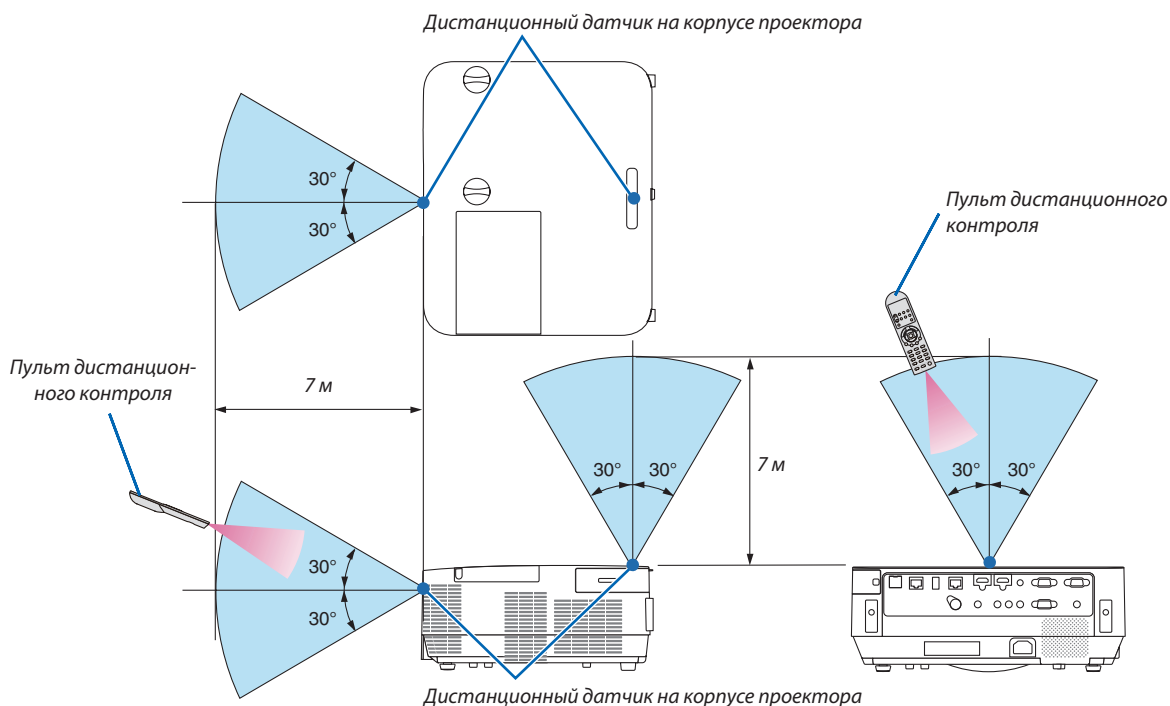
1. Инфракрасный передатчик (→ стр. 9)
2. Кнопка POWER ON (ВКЛ.) (→ стр. 12)
3. Кнопка POWER STANDBY (ОЖИДАНИЕ) (→ стр. 24)
4. Кнопка SOURCE (ИСТОЧНИК) (→ стр. 14)
5. Кнопка COMPUTER 1 (КОМПЬЮТЕР 1) (→ стр. 14)
6. Кнопка COMPUTER 2 (КОМПЬЮТЕР 2) (Эта кнопка не работает в этой серии проекторов)
7. Кнопка AUTO ADJ. (АВТОНАСТРОЙКА) (→ стр. 23)
8. Кнопка HDMI 1 (→ стр. 14)
9. Кнопка HDMI 2 (→ стр. 14)
10. Кнопка DisplayPort (Эта кнопка не работает в этой серии проекторов)
11. Кнопка VIDEO (ВИДЕО) (→ стр. 14)
12. Кнопка HDBaseT (→ стр. 14)
13. Кнопка USB-B (Эта кнопка не работает в этой серии проекторов)
14. Кнопка APPS (→ стр. 14, 88)
15. Кнопка ID SET (УСТАНОВКА ID) (→ стр. 57)
16. Кнопки цифровой клавиатуры/ Кнопка CLEAR (ОЧИСТИТЬ) (→ стр. 57)
17. Кнопка FREEZE (ФИКСАЦИЯ) (→ стр. 26)
18. Кнопка AV-MUTE (АУДИО/ВИДЕО ПОДАВЛЕНИЕ) (→ стр. 26)
19. Кнопка MENU (МЕНЮ) (→ стр. 37)
20. Кнопка EXIT (ВЫХОД) (→ стр. 37)
21. Кнопки ▲▼◀▶ (→ стр. 37)
22. Кнопка ENTER (ВВОД) (→ стр. 37)
23. Кнопка D-ZOOM (D-МАСШТАБИРОВАНИЕ) (+)(-) (→ стр. 27)
24. Кнопка MOUSE L-CLICK (КНОПКА КЛИКА ЛЕВОЙ КЛАВИШИ МЫШИ)* (Эта кнопка не работает в этой серии проекторов)
25. Кнопка MOUSE R-CLICK (КНОПКА КЛИКА ПРАВОЙ КЛАВИШИ МЫШИ)* (Эта кнопка не работает в этой серии проекторов)
26. Кнопка PAGE (СТР.) ▽/△ (→ стр. 89)
27. Кнопка ECO (ЭКО) (→ стр. 28)
28. Кнопка KEYSTONE (ТРАПЕЦИЯ) (→ стр. 21)
29. Кнопка PICTURE (ИЗОБРАЖЕНИЕ) (→ стр. 43, 45)
30. Кнопка VOL. (ГРОМКОСТЬ) (+)(-) (→ стр. 23)
31. Кнопка ASPECT (СООТНОШЕНИЕ) (→ стр. 48)
32. Кнопка FOCUS/ZOOM (ФОКУС/МАСШТАБИРОВАНИЕ) (Эта кнопка не работает в этой серии проекторов)
33. Кнопка HELP (ПОМОЩЬ) (→ стр. 66)

Установка элемента питания

1. Нажмите с усилием на крышку, закрывающую элементы питания, и сдвиньте ее.
2. Установите новые элементы питания (AAA). При установке элементов питания соблюдайте их полярность (+/-).
3. Установите крышку над отсеком для элементов питания и задвиньте ее до щелчка. Не используйте одновременно элементы питания различных типов или новые элементы питания вместе со старыми.

**Правила обращения с пультом дистанционного контроля**

- Обращайтесь с пультом дистанционного контроля осторожно.
- Если на пульт дистанционного контроля попала влага, немедленно вытрите его насухо.
- Избегайте чрезмерного тепла и влажности.
- Не замыкайте, не нагревайте и не разбирайте батареи.
- Не бросайте батареи в огонь.
- Если вы планируете не использовать пульт дистанционного контроля длительное время, выньте элементы питания.
- При установке элементов питания соблюдайте их полярность (+/-).
- Не используйте одновременно новые и старые элементы питания, а также элементы питания разных типов.
- Утилизируйте элементы питания согласно местному законодательству.

Диапазон работы беспроводного пульта дистанционного контроля

- Инфракрасный сигнал действует по линии визирования на расстоянии приблизительно до 7 м и в пределах угла 60 градусов от дистанционного датчика, расположенного на корпусе проектора.
- Проектор не будет реагировать на сигнал, если между пультом дистанционного контроля и датчиком есть какие-либо преграды или если на датчик падает слишком яркий свет. Кроме того, управление проектором с помощью пульта дистанционного контроля будет затруднено при разряженных элементах питания.

2. Проецирование изображения (основная операция)

В этом разделе описано, как включить проектор и спроецировать изображение на экран.

1 Порядок проецирования изображения

Шаг 1

- Подключение компьютера / Подсоединение силового кабеля (→ стр. 11)



Шаг 2

- Включение проектора (→ стр. 12)



Шаг 3

- Выбор источника (→ стр. 14)



Шаг 4

- Настройка размера и положения изображения (→ стр. 16)
- Коррекция трапецидального искажения [ТРАПЕЦИЯ] (→ стр. 21)



Шаг 5

- Настройки изображения и звука
 - Автоматическая оптимизация сигнала компьютера (→ стр. 23)
 - Увеличение или уменьшение громкости (→ стр. 23)



Шаг 6

- Выполнение презентации



Шаг 7

- Выключение проектора (→ стр. 24)



Шаг 8

- При перемещении проектора (→ стр. 25)

2 Подключение компьютера/Подсоединение силового кабеля

1. Подключите компьютер к проектору.

В этом разделе показано основное подключение к компьютеру. Для получения информации о других подключениях см. раздел «5. Установка и подключения» на стр. 69.

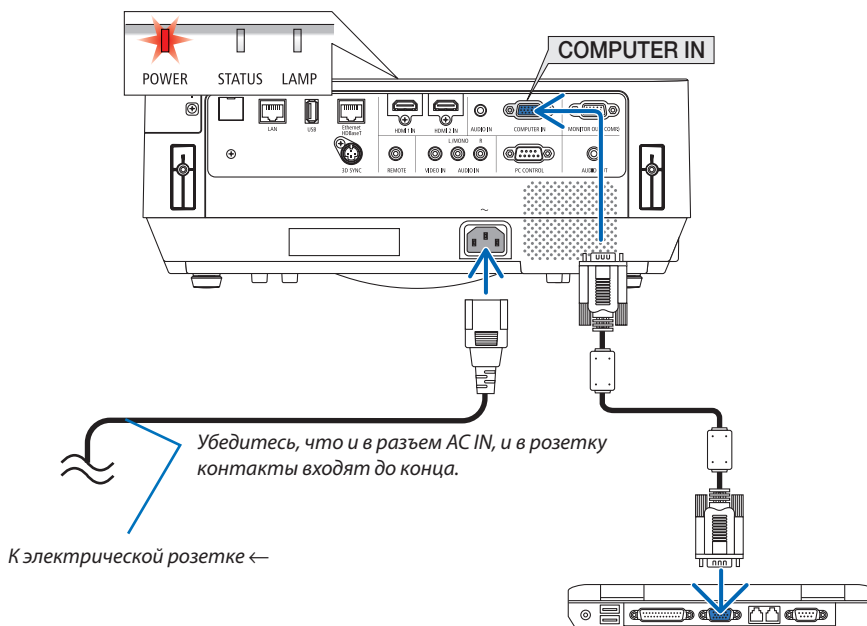
Подсоедините компьютерный кабель (VGA) к разъему COMPUTER IN проектора и порту компьютера (миниатюрный разъем типа D с 15 контактами). Поверните два винта на обоих разъемах для закрепления компьютерного кабеля (VGA).

2. Подсоедините прилагаемый силовой кабель к проектору.

Сначала вставьте штекер с тремя контактами прилагаемого силового кабеля в разъем проектора AC IN, затем вставьте вилку прилагаемого силового кабеля в электрическую розетку.

Индикатор питания проектора будет мигать в течение нескольких секунд, а затем загорится красным цветом* (режим ожидания).

* Это относится к обоим индикаторам, когда [НОРМАЛЬНОЕ] выбирается для [РЕЖИМ ОЖИДАНИЯ]. См. раздел Индикатор Power (Питание). (→ стр. 125)



⚠ ВНИМАНИЕ:

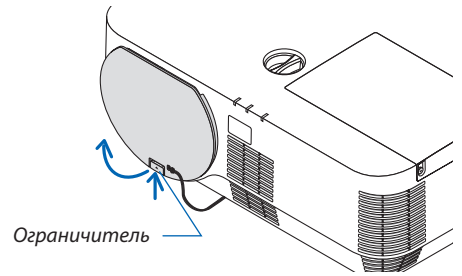
Части проектора могут в течение некоторого времени нагреваться, если электропитание проектора выключается с помощью кнопки POWER (ПИТАНИЕ).

Будьте осторожны при обращении с проектором.

3 Включение проектора

1. Снимите крышку объектива.

Когда ограничитель крышки объектива нажат, потяните его вперед и снимите.



2. Нажмите кнопку (ПИТАНИЕ) на корпусе проектора или кнопку POWER ON на пульте дистанционного контроля.

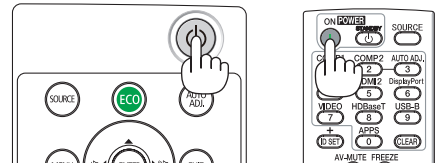
Индикатор POWER (ПИТАНИЕ) загорится синим, и изображение будет спроецировано на экран.

СОВЕТ:

- Когда появится сообщение «ПРОЕКТОР ЗАБЛОКИРОВАН! ВВЕДИТЕ ПАРОЛЬ.», то это означает, что включена функция [БЕЗОПАСНОСТЬ]. (→ стр. 31)

После включения проектора убедитесь, что компьютер или источник видеосигнала включен.

ПРИМЕЧАНИЕ: Если отсутствует входной сигнал, то отобразится руководство по отсутствию сигнала (заводская настройка меню).



(→ стр. 125)

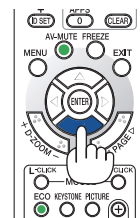
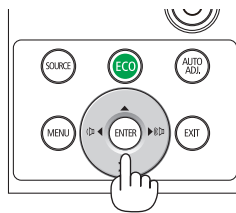
2. Проецирование изображения (основная операция)

Примечание об экране запуска (экран выбора языка меню)

После первого включения проектора отображается меню запуска. В этом меню можно выбрать один из 30 языков меню.

Для выбора языка меню выполните следующие действия:

1. С помощью кнопки ▲, ▼, ◀ или ▶ выберите для меню один из 30 языков.

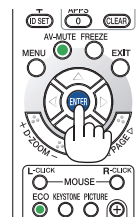
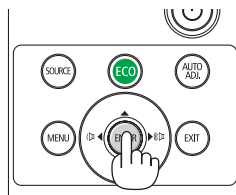


2. Нажмите кнопку ENTER (ВВОД), чтобы подтвердить выбор.

После этого можно перейти к работе с меню.

При желании язык меню можно выбрать позже.

(→ [ЯЗЫК] на стр. 39 и 52)



ПРИМЕЧАНИЕ:

- Не закрывайте объектив крышкой, когда проектор включен.
Если объектив закрыт крышкой, под влиянием высокой температуры крышка может деформироваться.
- Проектор не включится, если произошла одна из описанных ниже ситуаций.
 - Если внутренняя температура проектора чрезмерно повышена, проектор фиксирует аномальное повышение температуры. В этом состоянии проектор не будет включаться, чтобы защитить внутреннюю систему. Если это произошло, подождите, пока внутренние компоненты проектора остынут.
 - Если срок службы лампы подошел к концу, проектор не включится. В таком случае замените лампу.
 - Если индикатор STATUS (СТАТУС) загорится оранжевым цветом при нажатии кнопки питания, то это значит, что включена функция [БЛОК. ПАНЕЛИ УПРАВЛ.]. Отмените блокировку, отключив ее. (→ стр. 55)
 - Если лампа не зажигается, а индикатор LAMP (ЛАМПА) мигает циклом по шесть раз, подождите не меньше минуты, а затем включите проектор.
- Пока индикатор POWER (ПИТАНИЕ) мигает синим цветом короткими циклами, питание нельзя выключить, используя кнопку включения питания.
- Сразу после включения проектора экран может мерцать. Это нормальное явление. Подождите 3-5 минут, пока свет лампы стабилизируется.
- При включении проектора может понадобиться некоторое время, чтобы свет лампы стал ярче.
- Если включить проектор сразу после выключения лампы или в условиях высокой температуры в помещении, то включатся охлаждающие вентиляторы, при этом какое-то время изображение не будет отображаться, а затем на экране появится изображение.

4 Выбор источника

Выбор компьютера или источника видеосигнала

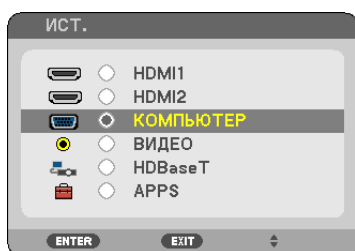
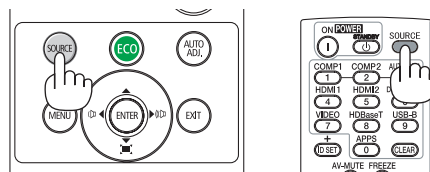
ПРИМЕЧАНИЕ: Компьютер или иной источник видеосигнала, подключенный к проектору, должен быть включен.

Автоматическое обнаружение сигнала

Нажмите кнопку SOURCE (ИСТОЧНИК) один раз. Проектор произведет поиск доступного входящего источника и отобразит его. Входящий источник будет изменяться следующим образом:

[HDMI1] → [HDMI2] → [COMPUTER] (КОМПЬЮТЕР) → [VIDEO] (ВИДЕО) → [HDBaseT] → [APPS]

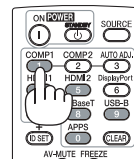
- При отображении экрана ИСТОЧНИК нажимайте кнопку SOURCE (ИСТОЧНИК) несколько раз, чтобы выбрать источник входного сигнала.



СОВЕТ: Если входной сигнал отсутствует, вход будет пропущен.

Использование пульта дистанционного контроля

Нажмите любую из кнопок COMPUTER 1 (КОМПЬЮТЕР 1), HDMI1, HDMI2, VIDEO (ВИДЕО), HDBaseT или APPS.



2. Проецирование изображения (основная операция)

Выбор источника по умолчанию

Вы можете указать какой-либо источник в качестве источника по умолчанию, и он будет отображаться каждый раз при включении проектора.

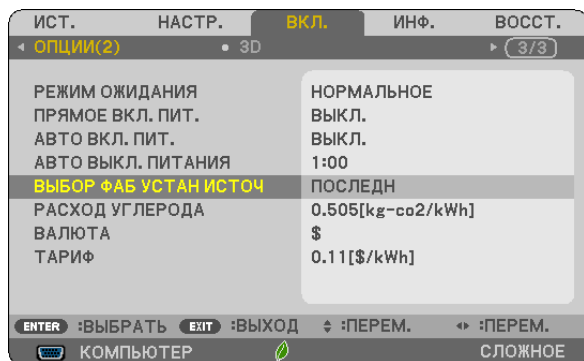
1. Нажмите кнопку MENU (МЕНЮ).

На экране отобразится меню.

2. Дважды нажмите кнопку ► для выбора [ВКЛЮЧЕНИЕ] и кнопку ▼ или кнопку ENTER (ВВОД) для выбора [ОБЩИЕ НАСТРОЙКИ].

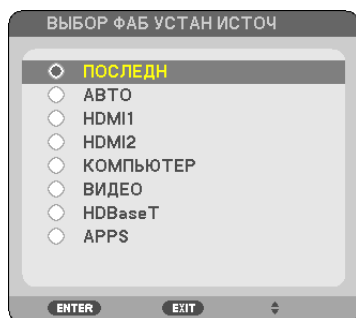
3. Нажмите кнопку ► четыре раза, чтобы выбрать [ОПЦИИ(2)].

4. Нажмите кнопку ▼ пять раз, чтобы выбрать [ВЫБОР ФАБ УСТАН ИСТОЧ], и нажмите кнопку ENTER (ВВОД).



Отобразится окно [ВЫБОР ФАБ УСТАН ИСТОЧ].

(→ стр. 63)



5. Выберите какой-либо источник в качестве источника по умолчанию и нажмите кнопку ENTER (ВВОД).

6. Несколько раз нажмите кнопку EXIT (ВЫХОД), чтобы закрыть меню.

7. Перезапустите проектор.

На экран будет спроецирован источник, выбранный в шаге 5.

СОВЕТ:

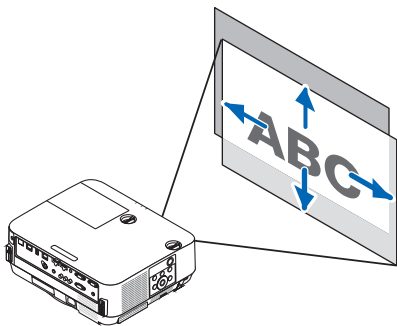
- Когда проектор и компьютер подключены и проектор находится в режиме ожидания, можно включить питание проектора и спроецировать экран компьютера автоматически путем обнаружения сигналов компьютера или сигналов HDMI, которые выдает компьютер.
([АВТО ВКЛ. ПИТ.] → стр. 62)
- В компьютере Windows можно переключать подключение/отключение внешнего выхода с помощью комбинации кнопки Fn и одной функциональной кнопки.

5 Регулировка размера и положения изображения

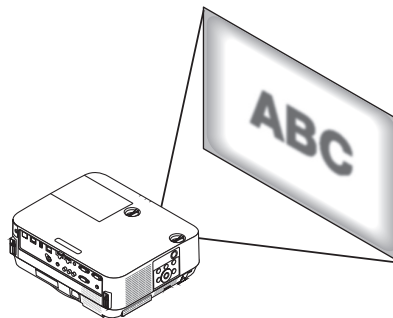
Чтобы настроить размер и положение изображения, используйте регулятор смещения объектива, ножку для регулирования наклона, рычаг масштабирования/регулятор масштабирования и регулятор фокусировки.

В этом разделе чертежи и кабели опущены для ясности.

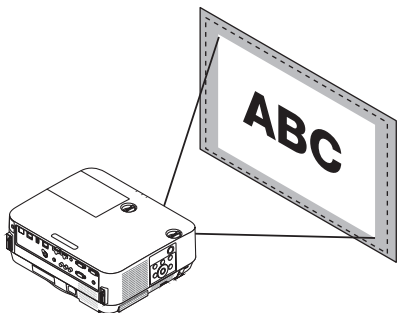
Настройка положения проецируемого изображения по вертикали и горизонтали [Смещение объектива]
(→ стр. 17)



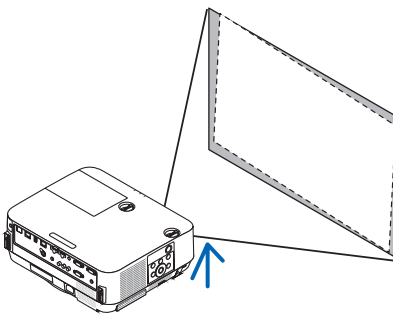
Настройка фокуса [регулятор фокусировки]
(→ стр. 19)



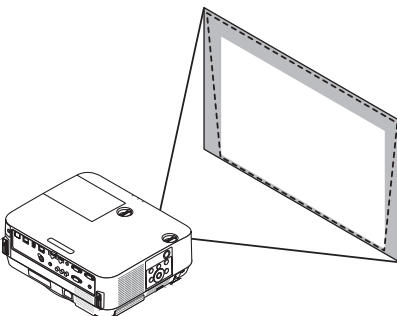
Точная настройка размера изображения [Рычаг масштабирования]
(→ стр. 19)



Настройка высоты и горизонтального наклона проецируемого изображения [Ножка для регулировки наклона]
(→ стр. 20)



Коррекция трапецеидального искажения [Трапеция]*
(→ стр. 21)



2. Проецирование изображения (основная операция)

Настройка положения проецируемого изображения по вертикали (Смещение объектива)

ВНИМАНИЕ

Выполняйте настройку, стоя сзади или сбоку от проектора. Если во время настройки находиться перед проектором, сильный свет, направленный в глаза, может нарушить зрение.

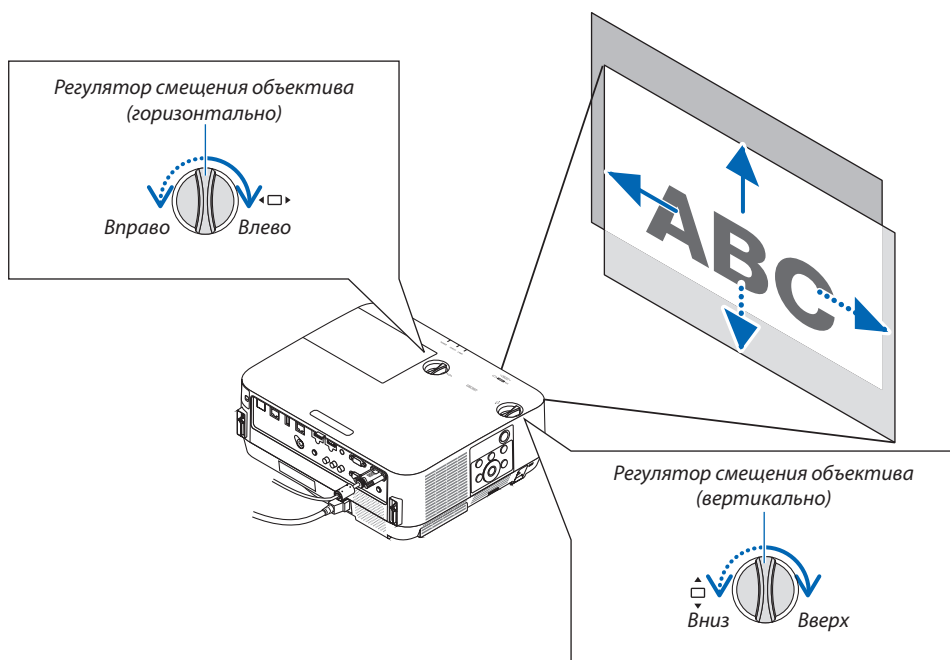
1. Поворачивайте регуляторы смещения объектива по часовой стрелке или против часовой стрелки.

Регулятор сдвига по вертикали

Поверните этот регулятор по часовой или против часовой стрелки, чтобы отрегулировать положение проекции по вертикали.

Регулятор сдвига по горизонтали

Поверните этот регулятор по часовой или против часовой стрелки, чтобы отрегулировать положение проекции по горизонтали.



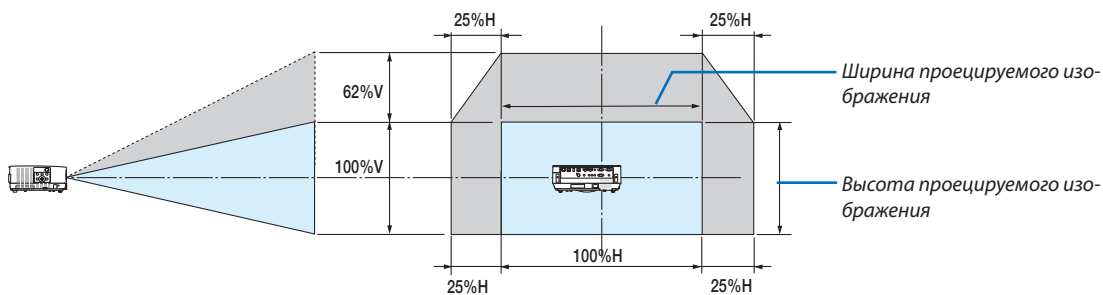
ПРИМЕЧАНИЕ:

- Регуляторы можно повернуть более чем на один полный оборот, но положение проекции может смещаться только в пределах диапазона, показанного на следующей странице. Не прилагайте усилий для поворота регуляторов. Это может повредить регуляторы.
- Если объектив сдвинут максимально по диагонали, края экрана будут темными или затенены.
- Регулировка сдвига по вертикали должна быть закончена смещением изображения вверх. Если вы закончите регулировку сдвига по вертикали, сдвинув изображение вниз, регулировки масштабирования/фокусировки или сильные сотрясения могут вызвать небольшое смещение проецируемого изображения вниз.

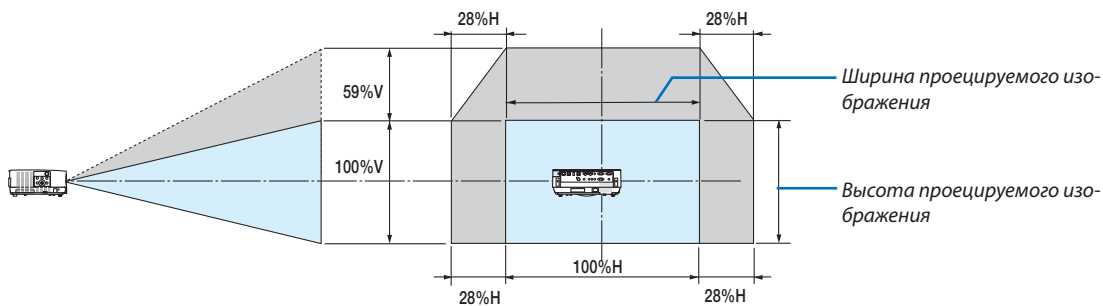
2. Проецирование изображения (основная операция)

СОВЕТ:

- Нижеприведенная схема показывает диапазон настройки смещения объектива ([ОРИЕНТАЦИЯ]: [ФРОНТАЛЬНАЯ СО СТОЛА]).
- Диапазон регулировки смещения объектива относительно проецирования в положении [ФРОНТАЛЬНАЯ С ПОТОЛКА] см. на стр. 73. [P502H/P452H]



[P502W/P452W]



Условные обозначения: V обозначает длину по вертикали (высоту проецируемого изображения), H обозначает длину по горизонтали (ширину проецируемого изображения).

2. Проецирование изображения (основная операция)

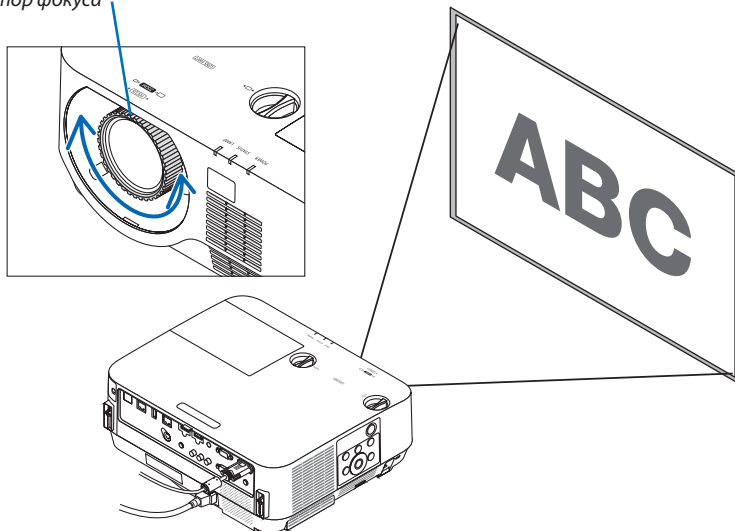
Фокус

Используйте регулятор ФОКУС для получения наилучшего фокуса.

ПРИМЕЧАНИЕ:

- Рекомендуется выполнять регулировку фокуса после выхода проектора из состояния, в котором проектор в течение 30 минут проецировал ИСПЫТАТЕЛЬНЫЙ ШАБЛОН. См. стр. 58 относительно опции ТЕСТОВЫЙ ШАБЛОН.

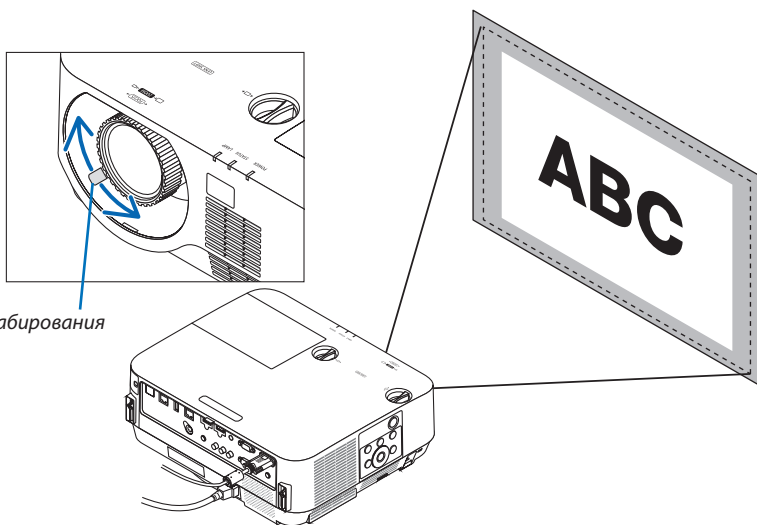
Регулятор фокуса



Масштабирование

Поверните рычаг масштабирования по часовой стрелке или против часовой стрелки.

Рычаг масштабирования



2. Проецирование изображения (основная операция)

Настройка наклона (ножка регулировки наклона)

Настройка наклона влево и вправо.

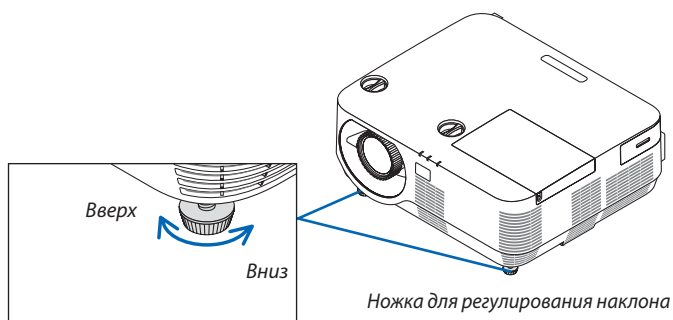
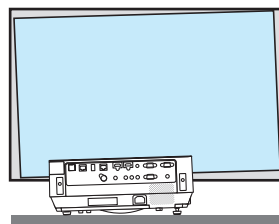
1. Для настройки покрутите левую и правую ножки для регулирования наклона.

При поворачивании ножек для регулирования наклона они становятся длиннее или короче.

Настройте высоту проецируемого изображения, подкручивая левую и правую ножки для регулирования наклона.

Если проецируемое изображение наклонено, подкрутите одну из ножек для регулирования наклона, чтобы выровнять положение изображения.

- Если проецируемое изображение искажено, см. раздел «6. Коррекция трапецидальных искажений [ТРАПЕЦИЯ]» (→ стр. 21).
- Максимальная длина ножек для регулирования наклона может быть 18 мм.
- С помощью ножек для регулирования наклона проектор можно приподнять максимум на 4°.



ПРИМЕЧАНИЕ:

- Используйте ножки для регулирования наклона только для регулирования угла проецирования проектора. Неправильное использование ножек для регулирования наклона, например, переноска проектора за ножки или подвешивание проектора на стену, зацепив за ножки, может повредить проектор.

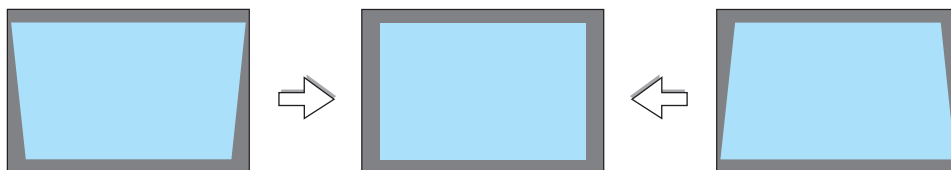
6 Коррекция трапецеидальных искажений [ТРАПЕЦИЯ]

Когда проектор не расположен точно перпендикулярно экрану, возникает трапецеидальное искажение. Для его удаления можно использовать функцию «Трапеция» — цифровую технологию, которая корректирует трапецеидальное искажение до четкого прямоугольного изображения.

Следующая процедура объясняет, как с помощью экрана [ТРАПЕЦИЯ] в меню корректировать трапецеидальное искажение изображения.

Когда проектор расположен по диагонали к экрану,

Если проектор установлен под углом по отношению к экрану, настройте параметр «Горизонтально» в меню «Трапеция» так, чтобы верхняя и нижняя стороны проецируемого изображения стали параллельными.



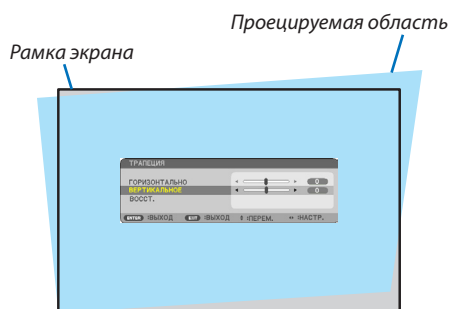
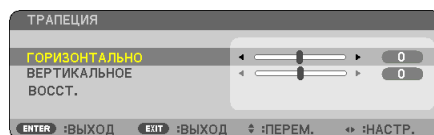
1. Когда APPS не выбрано в качестве источника и меню не отображается, нажмите кнопку ▼ на корпусе проектора.

На экране отобразится экран «Трапеция».

- Нажмите кнопку KEystone (ТРАПЕЦИЯ) при использовании пульта дистанционного контроля.
- См. стр. 22 для получения информации о функции [ВОССТ.].

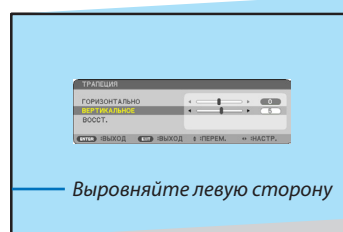
2. Нажмите кнопку ▼, чтобы выбрать [ВЕРТИКАЛЬНОЕ], а затем с помощью кнопки ◀ или ▶ настройте изображение так, чтобы левая и правая стороны проекции стали параллельными.

* Отрегулируйте вертикальное трапецеидальное искажение.



3. Выровняйте левую (или правую) сторону экрана по левой (или правой) стороне проецируемого изображения.

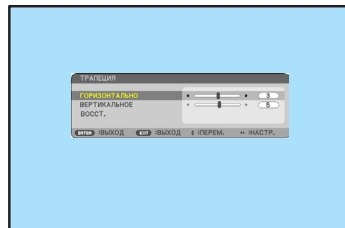
- Более короткую сторону проецируемого изображения используйте в качестве основы.
- Например, на рисунке справа в качестве основы следует использовать левую сторону.



2. Проецирование изображения (основная операция)

4. Нажмите кнопку ▲, чтобы выбрать [ГОРИЗОНТАЛЬНО], а затем с помощью кнопок ◀ или ▶ настройте проецируемое изображение так, чтобы верхняя и нижняя стороны проекции стали параллельными.

- Отрегулируйте горизонтальное трапецидальное искажение.



5. Для коррекции трапецидального искажения повторите шаги 2 и 4.

6. После завершения коррекции трапецидальных искажений нажмите кнопку EXIT (ВЫХОД).

Экран «Трапеция» исчезнет.

- Чтобы снова выполнить коррекцию трапецидальных искажений, нажмите кнопку ▼ для отображения экрана «Трапеция» и повторите вышеуказанные шаги 1–6.

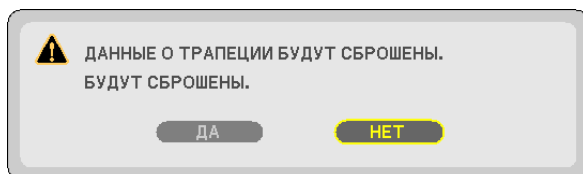


Для возврата к настройкам по умолчанию для коррекции трапецидальных искажений:

1. Нажмите кнопку ▼ для выбора параметра [ВОССТ.] и нажмите кнопку ENTER (ВВОД).



2. Нажмите кнопку ◀ или ▶ для выбора [ДА] и нажмите кнопку ENTER (ВВОД).



Будут восстановлены настройки.

- При восстановлении также выполняется восстановление значений настройки [ГОРИЗОНТАЛЬНО] и [ВЕРТИКАЛЬНОЕ].
- Функция ТРАПЕЦИЯ может сделать изображение слегка размытым, так как коррекция выполняется электронным образом.

7 Автоматическая оптимизация сигнала компьютера

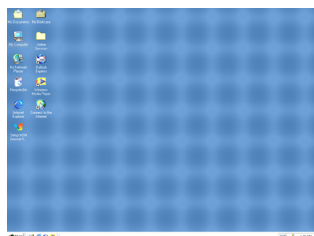
Настройка изображения с помощью автонастройки

Автоматическая оптимизация изображения компьютера. (КОМПЬЮТЕР)

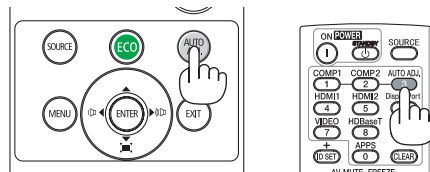
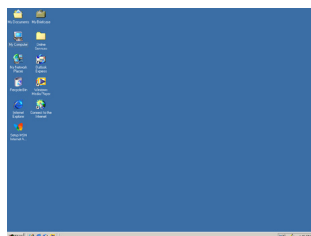
Для выполнения автоматической оптимизации компьютерного изображения нажмите кнопку AUTO ADJ (АВТОНАСТРОЙКА).

Эта настройка может понадобиться при первом подключении компьютера к проектору.

[Изображение низкого качества]



[Нормальное изображение]



ПРИМЕЧАНИЕ:

Для отображения некоторых сигналов может понадобиться некоторое время, или они могут отображаться некорректно.

- Если при помощи операции автоматической настройки не удастся оптимизировать сигнал компьютера, попробуйте настроить параметры [ГОРИЗОНТАЛЬНО], [ВЕРТИКАЛЬНОЕ], [ЧАСЫ] и [ФАЗА] вручную. (→ стр. 46, 47)

8 Увеличение или уменьшение громкости

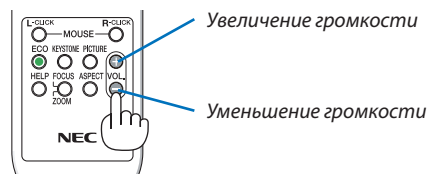
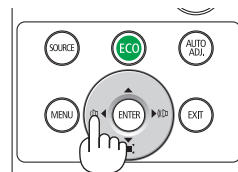
Уровень звука из динамика или аудиовыхода можно настроить.

СОВЕТ: Когда меню не отображаются, кнопки ◀ и ▶ на корпусе проектора служат для управления громкостью.

ПРИМЕЧАНИЕ:

- Управление громкостью недоступно при помощи кнопки ◀ или ▶, когда изображение увеличено с помощью кнопки D-ZOOM (+), когда отображается меню или отображается APPS.

СОВЕТ: Громкость звукового сигнала [ГУДОК] нельзя отрегулировать. Чтобы отключить звуковой сигнал [ГУДОК], в меню выберите [Вкл.] → [ОПЦИИ(1)] → [ГУДОК] → [ВЫкл.].




Увеличение громкости

Уменьшение громкости

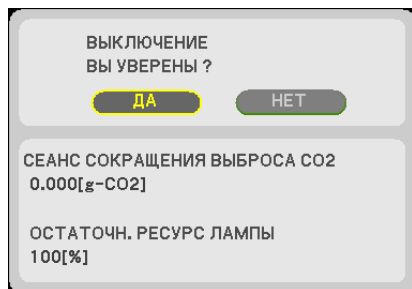
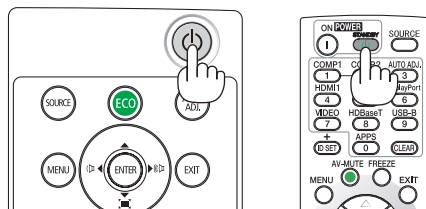
9 Выключение проектора

Чтобы выключить проектор:

1. Сначала нажмите на кнопку  (POWER) (ПИТАНИЕ) на корпусе проектора или кнопку STANDBY (ОЖИДАНИЕ) на пульте дистанционного контроля.

Отобразится подтверждающее сообщение.

- Отображенное подтверждающее сообщение, когда питание отключено, указывает величину снижения CO₂ данной сессии и остаточный ресурс лампы (→ стр. 29).

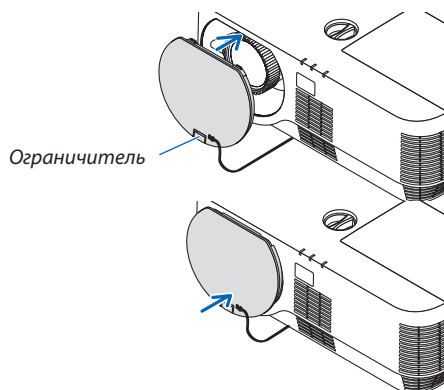
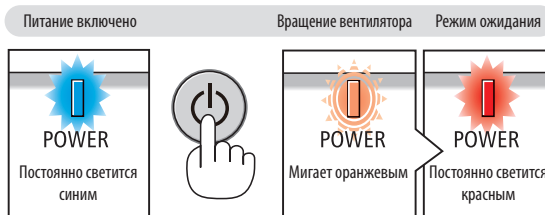


2. После этого нажмите кнопку ENTER (ВВОД) или повторно нажмите кнопку  (POWER) (ПИТАНИЕ) или STANDBY (ОЖИДАНИЕ).

Лампа и питание выключаются, и охлаждающий вентилятор останавливается, проектор переходит в РЕЖИМ ОЖИДАНИЯ. В режиме ожидания индикатор POWER (ПИТАНИЕ) загорится красным цветом, а индикатор STATUS (СТАТУС) выключится, когда [НОРМАЛЬНОЕ] выбрано для [РЕЖИМ ОЖИДАНИЯ].

3. Установите крышку объектива.

Установите верхнюю часть крышки объектива в правое положение на корпусе и придавите нижнюю часть. Ограничитель фиксируется в проекторе.



ВНИМАНИЕ:

Части проектора могут в течение некоторого времени нагреваться, если электропитание проектора выключается с помощью кнопки POWER (ПИТАНИЕ).

Будьте осторожны при обращении с проектором.

ПРИМЕЧАНИЕ:

- Пока индикатор POWER (ПИТАНИЕ) мигает синим цветом короткими циклами, питание нельзя выключить, используя кнопку включения питания.
- Невозможно выключить питание в течение 60 секунд непосредственно после включения питания и отображения изображения.
- Подождите приблизительно 10 секунд, чтобы выключить питание после того, как выполнены регулировки или изменения в каждой настройке и закрыто соответствующее меню. Если питание выключается в этот период, то регулировка или изменение могут быть сброшены в настройку по умолчанию.
- Не отсоединяйте силовой шнур, пока охлаждающий вентилятор вращается. Это может привести к неисправности.

10 При перемещении проектора

Подготовка: Убедитесь, что питание проектора выключено.

1. Если установлена крышка кабеля, которая продается отдельно, снимите ее.

(→ стр. 132)

2. Отсоедините силовой кабель.

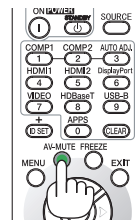
3. Отсоедините остальные кабели.

- Выньте запоминающее устройство USB, если оно вставлено в проектор.

3. Полезные функции

1 Отключение изображения и звука

Нажмите кнопку AV-MUTE, чтобы отключить изображение и звук на короткое время. Повторное нажатие восстановит изображение и звук.

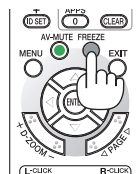


ПРИМЕЧАНИЕ:

- Даже при выключенном изображении меню останется на экране.

2 Фиксация изображения

Нажмите кнопку FREEZE (ФИКСАЦИЯ). При проецировании изображения с DVD-проигрывателя и т. д. видео переключается в неподвижное изображение. Нажмите кнопку FREEZE (ФИКСАЦИЯ) еще раз, чтобы возобновить видео.



ПРИМЕЧАНИЕ: Изображение зафиксируется, однако воспроизведение оригинального видео будет продолжаться.

3 Увеличение изображения

Увеличение изображения возможно до четырехкратного размера.

ПРИМЕЧАНИЕ:

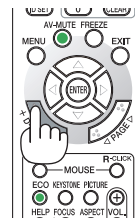
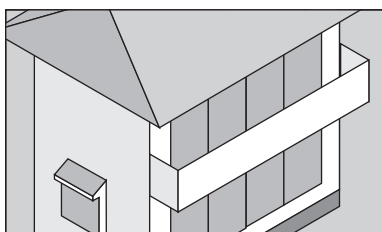
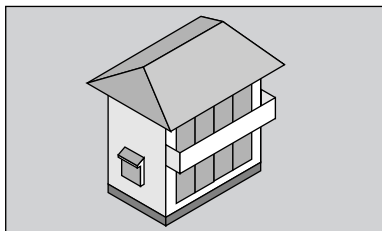
- Максимальное увеличение может быть меньше четырехкратного в зависимости от сигнала.

Чтобы сделать это:

1. Нажмите кнопку D-ZOOM (+), чтобы увеличить изображение.

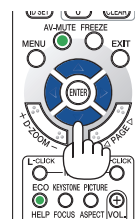
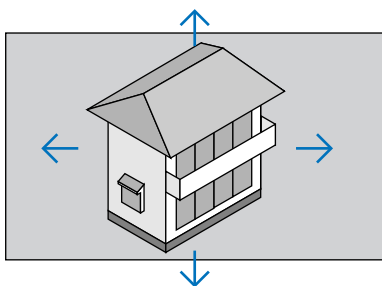
Для перемещения увеличенного изображения используйте кнопку

▲, ▼, ◀ или ▶.



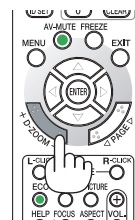
2. Нажимайте кнопки ▲▼◀▶.

Область увеличенного изображения будет перемещаться



3. Нажмите кнопку D-ZOOM (-).

При каждом нажатии кнопки D-ZOOM (-) изображение будет уменьшаться.



ПРИМЕЧАНИЕ:






- Изображение будет увеличено или уменьшено в центре экрана.
- Отображение меню отменит текущее увеличение.

4 Изменение Эко режима/Проверка энергосберегающего эффекта

Применение Эко режима [ЭКО РЕЖИМ]

ЭКО РЕЖИМ (НОРМАЛЬНОЕ и ЭКО) увеличивает срок службы лампы, одновременно уменьшая потребление энергии и ограничивая выбросы CO₂.

Можно выбрать один из четырех режимов яркости лампы: [ВЫКЛ.], [АВТО ЭКО], [НОРМАЛЬНОЕ] и [ЭКО].

[ЭКО РЕЖИМ]	Описание	Состояние индикатора LAMP (ЛАМПА)	
[ВЫКЛ.]	Яркость лампы 100 %.		ВЫКЛ.
[АВТО ЭКО] 	Потребление энергии лампой будет контролироваться между [ВЫКЛ.] и [ЭКО] автоматически в соответствии с уровнем изображения. <i>ПРИМЕЧАНИЕ: Градация яркости может быть менее заметна, в зависимости от изображения.</i>		Постоянно светится зеленым
[НОРМАЛЬНОЕ] 	Потребление энергии лампой. (прибл. 80 % яркости) Срок службы лампы увеличивается за счет снижения мощности лампы.		
[ЭКО] 	Потребление энергии лампой (прибл. 60 % яркости). Путем установки подходящей мощности можно сделать срок службы лампы больше, чем в режиме НОРМАЛЬНОЕ. Максимальная мощность становится равной мощности в режиме НОРМАЛЬНОЕ.		

Чтобы включить [ЭКО РЕЖИМ], выполните следующее:

1. **Нажмите кнопку ECO (ЭКО) на пульте дистанционного контроля для отображения экрана [ЭКО РЕЖИМ].**
2. **Нажмите кнопку ECO (ЭКО) еще раз, чтобы выбрать нужный режим.**

- При каждом нажатии кнопки ECO (ЭКО), режим будет изменяться следующим образом:


ВЫКЛ. → АВТО ЭКО → НОРМАЛЬНОЕ → ЭКО → ВЫКЛ.

СОВЕТ:

- Символ в виде листа в нижней части меню показывает, что в данный момент выбран ЭКО режим.



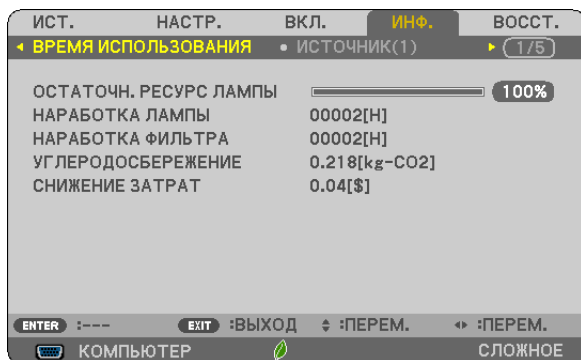
ПРИМЕЧАНИЕ:

- Функции ЭКО РЕЖИМ и ДИНАМИЧЕСКИЙ КОНТРАСТ контролируют мощность лампы. Некоторые изображения могут стать слишком яркими при использовании функций ЭКО РЕЖИМ и ДИНАМИЧЕСКИЙ КОНТРАСТ вместе для контроля мощности лампы. Чтобы избежать данного явления, выключите ЭКО РЕЖИМ и ДИНАМИЧЕСКИЙ КОНТРАСТ.
- Сразу после того, как пункт меню выбран для [ЭКО РЕЖИМ], экран может мерцать. Это не является неисправностью.
- Использование проектора в режиме [АВТО ЭКО], [НОРМАЛЬНОЕ] или [ЭКО] для [ЭКО РЕЖИМ] может вызвать бледные полутона в зависимости от отображаемого изображения.
- Когда параметр [ЭКО] установлен для [ЭКО РЕЖИМ], шум вентилятора может изменяться с определенной цикличностью.
- [ЭКО РЕЖИМ] можно изменять через меню.
Выберите [ВКЛ.] → [ОБЩИЕ НАСТРОЙКИ] → [ЭКО РЕЖИМ].
- Время до конца службы лампы и количество часов работы лампы можно проверить в меню [ВРЕМЯ ИСПОЛЬЗОВАНИЯ]. Выберите [ИНФ.] → [ВРЕМЯ ИСПОЛЬЗОВАНИЯ].
- Проектор находится в состоянии [НОРМАЛЬНОЕ] в течение 90 секунд после включения лампы, а также в то время, пока индикатор POWER (ПИТАНИЕ) мигает зеленым. На состояние лампы не влияет даже изменение параметра [ЭКО РЕЖИМ].
- По истечении 1 минуты после того, как на экране проектора отобразится руководство по отсутствию сигнала, экран станет синим, черным или отобразит логотип, [ЭКО РЕЖИМ] автоматически переключится в положение [ЭКО].
- Если в режиме [ВЫКЛ.] проектор перегреется, лампа может автоматически переключиться из режима [ЭКО РЕЖИМ] в режим [НОРМАЛЬНОЕ] с целью защиты проектора. В режиме [НОРМАЛЬНОЕ] яркость изображения снижена. После того как проектор остынет до нормальной температуры, [ЭКО РЕЖИМ] снова переключится в режим [ВЫКЛ.].
Символ термометра  указывает на автоматическое переключение из режима [ЭКО] в режим [НОРМАЛЬНОЕ] по причине слишком высокой температуры внутри проектора.

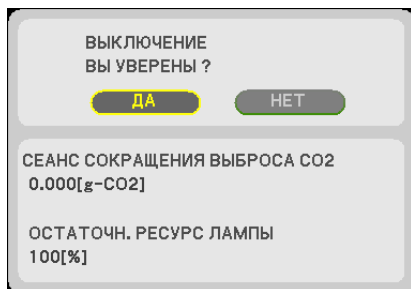
Проверка энергосберегающего эффекта [ИЗМЕРЕНИЕ CO₂]

Данная функция демонстрирует энергосберегающий эффект, выраженный в уменьшении выбросов CO₂ (кг), когда для проектора устанавливается [ЭКО РЕЖИМ]. Эта функция называется [ИЗМЕРЕНИЕ CO₂].

Возможны два сообщения: [УГЛЕРОДОСБЕРЕЖЕНИЕ] и [СЕАНС СОКРАЩЕНИЯ ВЫБРОСА CO₂]. Сообщение [УГЛЕРОДОСБЕРЕЖЕНИЕ] показывает общее значение снижения выброса CO₂ с момента доставки до настоящего времени. Вы можете проверить данные в пункте [ВРЕМЯ ИСПОЛЬЗОВАНИЯ] во вкладке [ИНФ.] меню. (→ стр. 66)



Сообщение [СЕАНС СОКРАЩЕНИЯ ВЫБРОСА CO₂] показывает количественное уменьшение выброса CO₂ с момента переключения в ЭКО РЕЖИМ сразу после включения и выключения электропитания. Сообщение [СЕАНС СОКРАЩЕНИЯ ВЫБРОСА CO₂] будет отображаться в сообщении [ВЫКЛЮЧЕНИЕ / ВЫ УВЕРЕНЫ ?] во время отключения питания.



СОВЕТ:

- Формула, по которой рассчитывается количественное уменьшение выброса CO₂, показана ниже.

$$\text{Величина уменьшения выброса CO}_2 = (\text{потребление энергии в [ВЫКЛ.] для [ЭКО РЕЖИМ]} - \text{потребление энергии в [ЭКО РЕЖИМ]}) \times \text{коэффициент преобразования CO}_2$$
 * Если изображение выключается кнопкой AV-MUTE, количество выброса CO₂ также увеличивается.
- * Расчет величины уменьшения выброса CO₂ основан на публикации ОЭСР «Выбросы CO₂ от сжигания топлива, издание 2008».
- [УГЛЕРОДОСБЕРЕЖЕНИЕ] рассчитывается на основе показателей сбережения, регистрируемых с 15 минутными интервалами.
- Эта формула не будет применяться к потреблению энергии, на которую не влияет включение и выключение [ЭКО РЕЖИМ].

5 Предупреждение несанкционированного использования проектора [БЕЗОПАСНОСТЬ]

Можно установить пароль, чтобы предотвратить использование меню проектора неавторизованным пользователем. После установки пароля каждый раз при включении проектора будет отображаться экран для ввода пароля. Проецирование изображения будет возможным только после ввода верного пароля.

- Функцию [БЕЗОПАСНОСТЬ] невозможно выключить с помощью меню [ВОССТ.].

Чтобы активировать функцию безопасности:

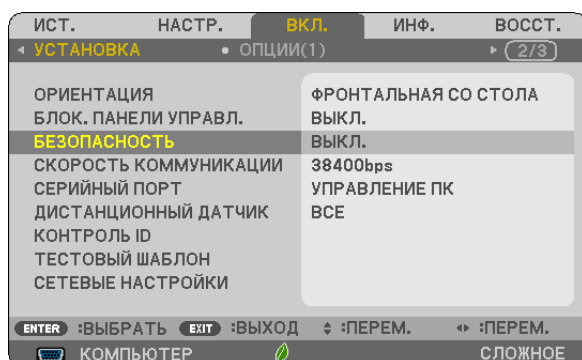
1. Нажмите кнопку MENU (МЕНЮ).

На экране отобразится меню.

2. Дважды нажмите кнопку ► для выбора [ВКЛ.] и нажмите кнопку ▼ или кнопку ENTER (ВВОД) для выбора [ОБЩИЕ НАСТРОЙКИ].

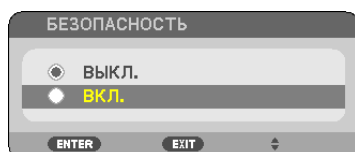
3. Нажмите кнопку ►, чтобы выбрать [УСТАНОВКА].

4. Трижды нажмите кнопку ▼, чтобы выбрать [БЕЗОПАСНОСТЬ], и нажмите кнопку ENTER (ВВОД).



На экране отобразится меню Выкл./Вкл.

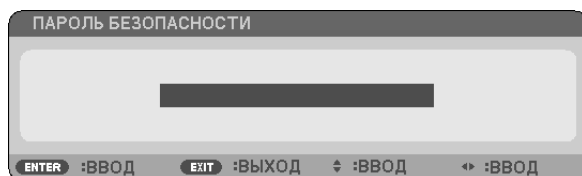
5. Нажмите кнопку ▼, чтобы выбрать [ВКЛ.], и нажмите кнопку ENTER (ВВОД).



Отобразится экран [ПАРОЛЬ БЕЗОПАСНОСТИ].

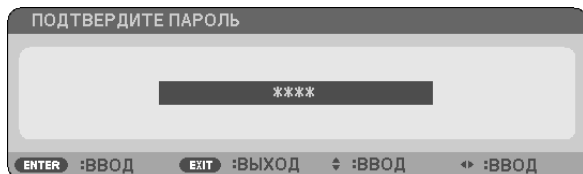
6. Введите комбинацию из четырех кнопок ▲▼◀► и нажмите кнопку ENTER (ВВОД).

ПРИМЕЧАНИЕ: Длина пароля должна быть от 4 до 10 цифр.



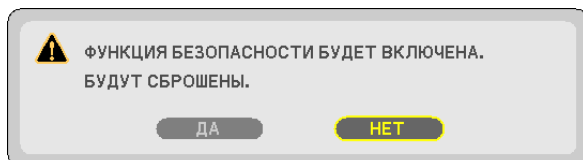
Отобразится экран [ПОДТВЕРДИТЬ ПАРОЛЬ].

7. Введите эту же комбинацию кнопок ▲▼◀▶ и нажмите кнопку ENTER (ВВОД).



Отобразится экран подтверждения.

8. Выберите [ДА] и нажмите кнопку ENTER (ВВОД).



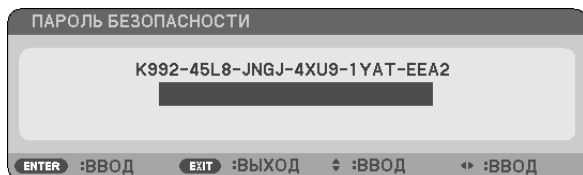
Функция БЕЗОПАСНОСТЬ включена.

Для включения проектора при включенной функции [БЕЗОПАСНОСТЬ]:

1. Нажмите кнопку POWER (ПИТАНИЕ).

Проектор включится, и на экране отобразится сообщение о том, что проектор заблокирован.

2. Нажмите кнопку MENU (МЕНЮ).



3. Введите верный пароль и нажмите кнопку ENTER (ВВОД). Проектор будет отображать изображение.



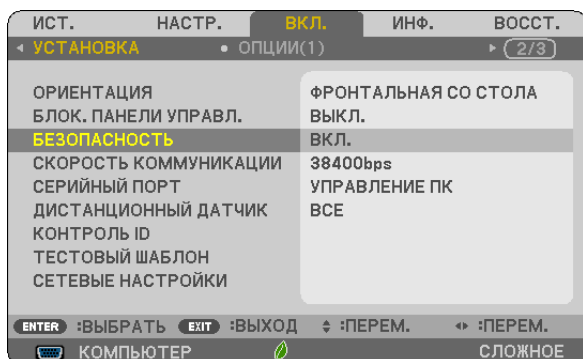
ПРИМЕЧАНИЕ: Режим отключения безопасности сохраняется до выключения главного источника питания или отсоединения шнура питания.

Чтобы отключить функцию БЕЗОПАСНОСТЬ:

1. Нажмите кнопку MENU (МЕНЮ).

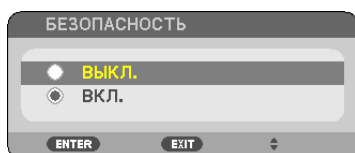
На экране отобразится меню.

2. Выберите [ВКЛ.] → [УСТАНОВКА] → [БЕЗОПАСНОСТЬ] и нажмите кнопку ENTER (ВВОД).



На экране отобразится меню ВЫКЛ./ВКЛ.

3. Выберите [ВЫКЛ.] и нажмите кнопку ENTER (ВВОД).



Отобразится экран ПАРОЛЬ БЕЗОПАСНОСТИ.



4. Введите пароль и нажмите кнопку ENTER (ВВОД).

Функция БЕЗОПАСНОСТЬ будет выключена в случае ввода верного пароля.

ПРИМЕЧАНИЕ: Если вы забыли свой пароль, обратитесь к торговому представителю. Торговый представитель сообщит вам пароль в обмен на ваш код запроса. Ваш код запроса отображается на экране подтверждения пароля. В этом примере [K992-45L8-JNGJ-4XU9-1YAT-EEA2] является кодом запроса.

6 Просмотр 3D-изображений

Проектор предоставляет возможность просмотра 3D-изображений пользователям, имеющим доступные в продаже затворные ЖК-очки.

⚠ ВНИМАНИЕ

Меры предосторожности

Перед просмотром обязательно ознакомьтесь с правилами техники безопасности, их можно найти в руководстве по эксплуатации, которое прилагается к затворным ЖК стерео очкам или контенту, поддерживающему формат 3D, такому как DVD, видеоигры, компьютерные видео файлы и т. п.

Чтобы избежать любых неблагоприятных воздействий, выполняйте следующие условия:

- Пользуйтесь затворными ЖК стерео очками только для просмотра 3D-изображений, не используйте их для других целей.
- Расстояние между экраном и зрителем должно быть не менее 2 м. Просмотр 3D-изображений на очень близком расстоянии может стать причиной возникновения глазного напряжения.
- Избегайте просмотра 3D-изображений в течение длительного промежутка времени. После каждого часа просмотра делайте перерыв продолжительностью не менее 15 минут.
- Если у вас или у членов вашей семьи имеются проблемы, связанные со световым восприятием, прежде чем смотреть 3D-изображения, проконсультируйтесь с врачом.
- Если во время просмотра 3D-изображений вы почувствовали тошноту, головокружение, недомогание, головную боль, напряжение в глазах, у вас появились судороги или онемение, или изображение стало расплываться, прекратите просмотр. Если эти симптомы не исчезли, проконсультируйтесь с врачом.
- Просматривайте 3D-изображения, находясь перед экраном. Просмотр изображений под углом может вызвать усталость или чрезмерное напряжение глаз.

Затворные ЖК стерео очки (рекомендуются)

- Используйте доступные в продаже затворные ЖК-очки, совместимые с DLP® Link или другой технологией.

Шаги для просмотра 3D-изображений на проекторе

1. Подключите проектор к видеоаппаратуре.

2. Включите проектор, отобразите экранное меню, а затем выберите [ВКЛ.] для режима 3D.

Чтобы получить информацию о порядке включения режима 3D, см. раздел «Экранное меню для 3D-изображений» на следующей странице.

3. Воспроизведите 3D-совместимый контент и используйте проектор, чтобы отобразить изображения.

4. Наденьте затворные ЖК стерео очки для просмотра 3D-изображений.

Также см. руководство по эксплуатации, которое прилагается к затворным ЖК стерео очкам, для получения более подробной информации.

Экранное меню для 3D-изображений

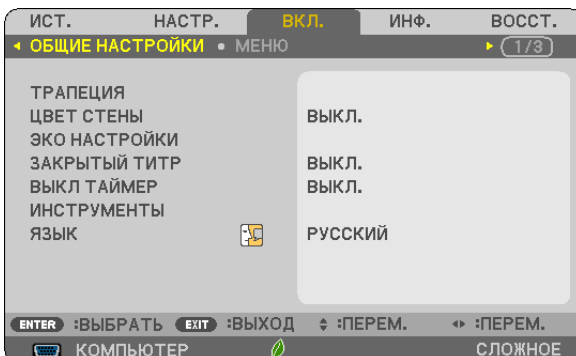
Выполните следующие шаги, чтобы отобразить меню 3D.

1. Нажмите кнопку MENU (МЕНЮ).

Будет отображено экранное меню.

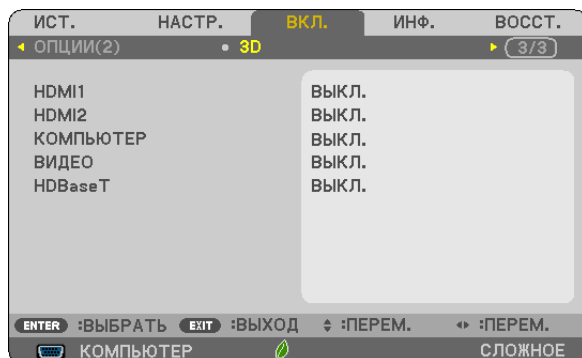
2. Дважды нажмите кнопку ▷.

Отобразится меню [ВКЛ.].



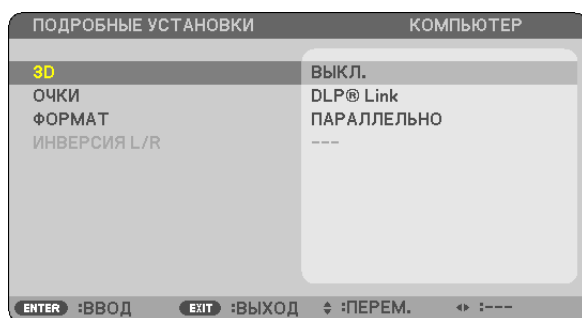
3. Нажмите кнопку ∇ один раз, а затем кнопку \triangleright пять раз.

Отобразится меню [3D]



4. Нажмите кнопку ∇ для выбора сигнала и нажмите кнопку ENTER (ВВОД).

Появится экран 3D (ПОДРОБНЫЕ УСТАНОВКИ).



5. Нажимайте кнопку ∇ , пока не дойдете до параметра [ОЧКИ], и нажмите кнопку ENTER (ВВОД).

Появится экран настройки [ОЧКИ].

6. Нажмите кнопку ∇ для выбора метода, совместимого с очками, и нажмите кнопку ENTER (ВВОД).

Установите другие параметры меню, относящиеся к 3D, такие как [ФОРМАТ] и [ИНВЕРСИЯ L/R], по мере необходимости.

При переключении на изображение 3D появится экран с сообщением для просмотра мер предосторожности 3D (заводская настройка по умолчанию). Для получения подробной информации см. стр. 54.

7. Нажмите либо кнопку \triangle , либо ∇ для выбора [3D] и нажмите кнопку ENTER (ВВОД).

Появится экран настройки для режима 3D.

8. Нажмите кнопку ∇ , чтобы выбрать [ВКЛ.], и нажмите кнопку ENTER (ВВОД).

Выбранный сигнал будет изменен в режиме 3D.

Выбор входного разъема, подключенного к источнику 3D-изображений [HDMI1/HDMI2/КОМПЬЮТЕР/ВИДЕО/HDBaseT]

Эта функция переключает режим 3D между ВКЛ. или ВЫКЛ. для каждого входа.

ПРИМЕЧАНИЕ:

Чтобы убедиться в том, что поддерживаемый сигнал 3D был принят, используйте один из следующих способов:

- Убедитесь, что [3D] отображено в правом верхнем углу экрана после выбора источника.
- Отобразите [ИНФ.] → [ИСТОЧНИК(2)] → [СИГНАЛ 3D] и убедитесь, что отображается надпись «ПОДДЕРЖИВАЕТСЯ».

Для просмотра 3D-изображений см. стр. 33.
Выберите [HDMI1], [HDMI2], [КОМПЬЮТЕР], [ВИДЕО] или [HDBaseT].

ПРИМЕЧАНИЕ:

- Максимальное расстояние для просмотра 3D изображений равно 10 м от поверхности экрана при следующих ограничениях:
 - Яркость проектора: 2000 люмен или больше
 - Коэффициент усиления экрана: 1
 - Положение просмотра: Смотря прямо в центр экрана
 - Внешний свет: Нет
 - Затворные ЖК-очки: 3D-очки, совместимые с DLP® Link
- Если 3D-контент проигрывается на вашем компьютере, а производительность при этом низкая, это может быть вызвано ЦП или графическим чипом. В этом случае, возможно, будет трудно увидеть 3D-изображения так, как это задумывалось. Убедитесь, что компьютер соответствует требованиям, указанным в руководстве пользователя, которое прилагается к 3D-контенту.
- Затворные ЖК стерео очки, совместимые с DLP® Link, позволяют просматривать 3D-изображения путем получения синхросигналов, которые являются составляющими изображений для левого и правого глаза, отражаемых от экрана. В зависимости от условий окружающей среды и условий эксплуатации, таких как яркость, размер экрана и расстояние до изображения, затворные ЖК стерео очки могут иметь проблемы с получением синхронизирующих сигналов, что может стать причиной плохих 3D-изображений.
- Когда включен режим 3D, диапазон коррекции трапецеидальных искажений будет меньше.
- Когда включен режим 3D, следующие настройки не применяются.
[ЦВЕТ СТЕНЫ], [ПРЕДВАРИТ УСТАНОВКА], [ССЫЛКА], [ЦВЕТ. ТЕМПЕРАТУРА]
- См. экран [ИСТОЧНИК(2)] в меню [ИНФ.] для получения информации о том, совместим ли сигнал с 3D.
- Сигналы, отличные от перечисленных в «Списке совместимых входных сигналов» на стр. 136, будут вне диапазона или будут отображены в 2D.

Использование 3D-излучателя

Данный проектор можно использовать для просмотра видео в 3D, используя имеющиеся в продаже 3D-очки с активным затвором. Для того чтобы синхронизировать 3D-видео и очки, имеющийся в продаже 3D-излучатель необходимо подсоединить к проектору (со стороны проектора).

3D-очки принимают информацию от 3D-излучателя и выполняют открытие и закрытие слева и справа.

Подготовка 3D-очков и 3D-излучателя

Пожалуйста, используйте 3D-очки с активным затвором, которые соответствуют стандарту VESA.

Рекомендуются доступные в продаже очки радиочастотного типа, изготовленные компанией Xrand.

3D-очки..... Xrand X105-RF-X2

3D-излучатель..... Xrand AD025-RF-X1

Подключите 3D-излучатель к разъему 3D SYNC (3D СИНХРОНИЗАЦИЯ) проектора.

ПРИМЕЧАНИЕ:

- Используйте 3D-очки с активным затвором (совместимость с VESA)
- Проверьте рабочие условия, описанные в руководстве пользователя Blu-ray-проигрывателя.
- Подключите DIN-разъем 3D-излучателя к разъему 3D SYNC (3D СИНХРОНИЗАЦИЯ) проектора.
- 3D-очки позволяют просматривать видео в 3D путем получения синхронизированных оптических выходных сигналов 3D-излучателя. В результате качество 3D-изображений может зависеть от условий, таких как яркость среды, размер экрана, расстояние просмотра и т. д.
- При воспроизведении программного обеспечения 3D-видео на компьютере качество 3D-изображений может ухудшиться при низкой производительности процессора компьютера и графического чипа. Проверьте требования к операционной среде компьютера, которые указаны в руководстве по эксплуатации, прилагаемом к программному обеспечению 3D-видео.

Поиск и устранение неисправностей при просмотре 3D-изображений

Если изображения не будут отображаться в 3D или 3D-изображения будут отображаться в формате 2D, проверьте следующую таблицу. Также см. руководство по эксплуатации, которое прилагается к 3D-контенту или к затворным ЖК стерео очкам.

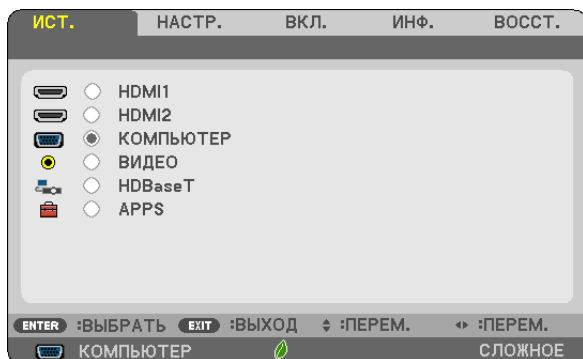
Возможные причины	Решения
<ul style="list-style-type: none"> • Воспроизводимый контент не является 3D совместимым. 	<ul style="list-style-type: none"> • Проигрывайте контент, совместимый с 3D.
<ul style="list-style-type: none"> • Режим 3D был выключен для выбранного источника. 	<ul style="list-style-type: none"> • При помощи меню проектора включите режим 3D для выбранного источника. (→ стр. 64)
<ul style="list-style-type: none"> • Вы не используете рекомендуемые нами затворные ЖК стерео очки. 	<ul style="list-style-type: none"> • Используйте рекомендуемые нами затворные ЖК стерео очки. (→ стр. 33)
<ul style="list-style-type: none"> • Если затвор ваших затворных ЖК стерео очков не может синхронизироваться с текущим источником проекции, возможны следующие причины: <ul style="list-style-type: none"> - Ваши затворные ЖК стерео очки не включены. 	<ul style="list-style-type: none"> • Включите затворные ЖК стерео очки. Для использования 3D-излучателя: <ul style="list-style-type: none"> • Используйте рекомендованные 3D-очки с активным затвором и 3D-излучатель.
<ul style="list-style-type: none"> - Аккумулятор затворных ЖК стерео очков разрядился. 	<ul style="list-style-type: none"> • Перезарядите аккумулятор или замените его.
<ul style="list-style-type: none"> - Не выбрана правильная технология очков. 	<ul style="list-style-type: none"> • Измените технологию очков на 3D с помощью меню. (→ стр. 64)
<ul style="list-style-type: none"> - Расстояние просмотра между зрителем и экраном слишком велико. 	<ul style="list-style-type: none"> • Переместитесь ближе к экрану, чтобы зритель увидел 3D-изображения.
<ul style="list-style-type: none"> - Рядом со зрителем находятся источники яркого света или другие проекторы. 	<ul style="list-style-type: none"> • Держите источники света или другие проекторы подальше от зрителя. • Не смотрите на источник яркого света. • Или с помощью меню проектора выберите [НЕИНВЕРТНЫЙ] для [ИНВЕРСИЯ L/R].
<ul style="list-style-type: none"> • Если ваш компьютер не настроен для просмотра 3D-изображений, возможны следующие причины: <ul style="list-style-type: none"> - Ваш компьютер не отвечает требованиям для просмотра 3D. 	<ul style="list-style-type: none"> • Убедитесь, что компьютер соответствует требованиям, указанным в руководстве пользователя, которое прилагается к 3D-контенту.
<ul style="list-style-type: none"> - Ваш компьютер не подключен к 3D-выходу. 	<ul style="list-style-type: none"> • Подключите компьютер к 3D-выходу.
Для использования 3D-излучателя:	
<ul style="list-style-type: none"> - Между оптическим приемником 3D-очков и 3D-излучателем существует препятствие. 	<ul style="list-style-type: none"> • Пожалуйста, удалите препятствие.
<ul style="list-style-type: none"> - 3D-формат видеоконтента в формате 3D не поддерживается. 	<ul style="list-style-type: none"> • Пожалуйста, проконсультируйтесь с компанией, продающей видеоконтент в формате 3D.

4. Использование экранного меню

1 Использование меню

ПРИМЕЧАНИЕ: Во время проецирования чересстрочного видеоизображения экранное меню может отображаться некорректно.

1. Для отображения меню нажмите кнопку **МЕНЮ** на пульте дистанционного контроля или корпусе проектора.



ПРИМЕЧАНИЕ: Такие команды, как ENTER (ВВОД), EXIT (ВЫХОД), ▲▼, ◀▶, расположенные в нижней части, отображают доступные для работы кнопки.

2. Для отображения подменю нажмите кнопки ◀▶ на пульте дистанционного контроля или корпусе проектора.

3. Для выбора первого пункта или первой закладки нажмите кнопку ENTER (ВВОД) на пульте дистанционного контроля или корпусе проектора.

4. Используйте кнопки ▲▼ на пульте дистанционного контроля или корпусе проектора, чтобы выбрать какой-либо параметр, который необходимо настроить или установить.

Выбрать требуемую закладку можно с помощью кнопок ◀▶ на пульте дистанционного контроля или корпусе проектора.

5. Для вызова окна подменю нажмите кнопку ENTER (ВВОД) на пульте дистанционного контроля или корпусе проектора.

6. Настройте уровень, включите или выключите выбранный пункт с помощью клавиш ▲▼◀▶ на пульте дистанционного контроля или корпусе проектора.

Изменения сохраняются до следующей настройки.

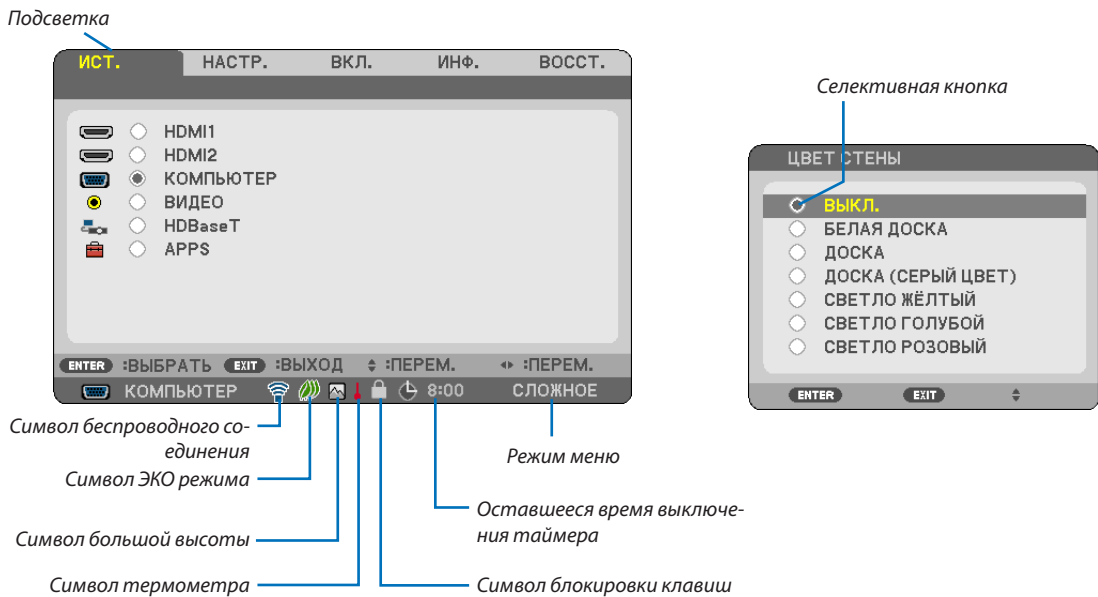
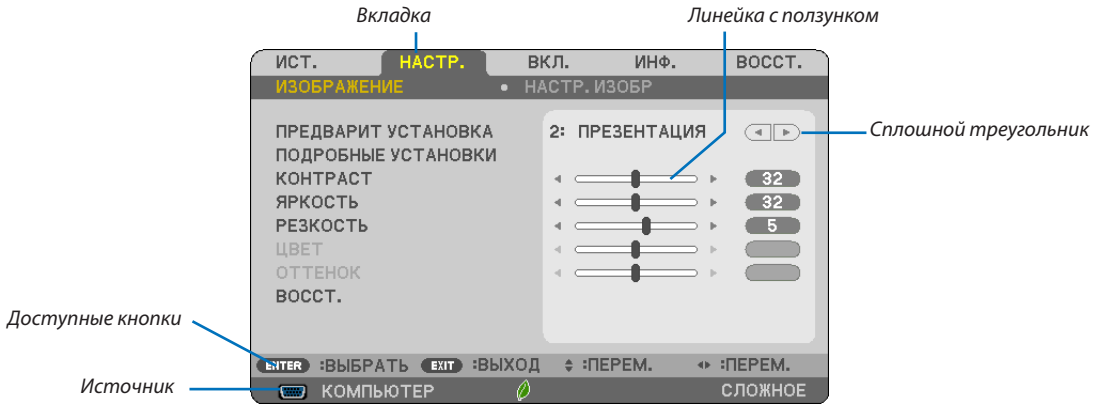
7. Повторите шаги 2–6 для регулировки дополнительного элемента или нажмите кнопку EXIT (ВЫХОД) на пульте дистанционного контроля или корпусе проектора, чтобы закрыть окно меню.

ПРИМЕЧАНИЕ: При отображении меню или сообщения, несколько строк информации могут быть утеряны в зависимости от сигнала или установок.

8. Нажмите кнопку **МЕНЮ**, чтобы закрыть меню.

Чтобы вернуться к предыдущему меню, нажмите кнопку EXIT (ВЫХОД).

Элементы меню



Окна меню и диалоговые окна обычно включают следующие элементы:

- ПодсветкаУказывает выбранный пункт меню или параметр.
- Сплошной треугольник.....Указывает на возможность дальнейшего выбора. Подсвеченный треугольник означает, что данный параметр активен.
- ВкладкаУказывает группу функций, собранных в одном диалоговом окне. При выборе какой-либо вкладки ее страница становится первой.
- Селективная кнопка.....Данная круглая кнопка используется для выбора какой-либо опции в диалоговом окне.
- Источник.....Обозначает источник, выбранный в данный момент.
- Оставшееся время выключения таймера....Обозначает время, оставшееся до выключения таймера, установленное при помощи предварительной установки [ВЫКЛ ТАЙМЕР].
- Линейка с ползунком.....Указывает настройки или направление регулировки.
- Символ ЭКО режимаУказывает на установку ЭКО РЕЖИМА.
- Символ блокировки клавишУказывает на то, что включена [БЛОК. ПАНЕЛИ УПРАВЛ.].
- Символ термометра.....Указывает на то, проектор находится в состоянии [ПРИНУДИТЕЛЬНЫЙ ЭКО РЕЖИМ].
- Символ большой высотыОбозначает, что [РЕЖИМ ВЕНТИЛЯТОРА] установлен на [БОЛЬШАЯ ВЫСОТА].
- Символ беспроводного соединенияУказывает на включенное соединение по беспроводной сети.
- Режим меню.....Указывает на [РАСШИРЕННОЕ] меню или [ОСНОВНОЕ] меню.

2 Список пунктов меню

Некоторые пункты меню недоступны в зависимости от источника входящего сигнала. Нижеперечисленные пункты меню относятся к расширенному меню. Отметка (B) добавляется к пунктам основного меню.

См. стр. 88 относительно МЕНЮ APPS.

Пункт меню		По умолчанию	Параметры	
ИСТОЧНИК	HDMI1	(B) *		
	HDMI2	(B) *		
	КОМПЬЮТЕР	(B) *		
	ВИДЕО	(B) *		
	HDBaseT	(B) *		
	APPS	(B) *		
НАСТРОЙКА	ИЗОБРАЖЕНИЕ	ПРЕДВАРИТ УСТАНОВКА	* 1-8	
		ПОДРОБНЫЕ УСТАНОВКИ	ССЫЛКА	* ВЫС. ЯРК. ПРЕЗЕНТАЦИЯ, ВИДЕО, ФИЛЬМ, ГРАФИКА, Сигнал RGB, НАТУРАЛЬНЫЙ, DICOM SIM.
			ГАММА-КОРРЕКЦИЯ*1	ДИНАМИЧЕСКИЙ, НАТУРАЛЬНЫЙ, ЧЕРНЫЕ ДЕТАЛИ
			РАЗМЕР ЭКРАНА*2	* БОЛЬШОЙ, СРЕДНЕ, БОЛЬШОЙ
			ЦВЕТ. ТЕМПЕРАТУРА	* 5000, 6500, 7800, 9300
			УЛУЧШЕНИЕ ЦВЕТА	* ВЫКЛ., НИЗКИЙ, СРЕДНЕ, ВЫСОКИЙ
			ДИНАМИЧЕСКИЙ КОНТРАСТ	* ВЫКЛ., ВКЛ.
		КОНТРАСТ	(B) 32	
		ЯРКОСТЬ	(B) 32	
		РЕЗКОСТЬ	(B) *	
		ЦВЕТ	(B) 32	
	ОТТЕНОК	(B) 16		
	ВОССТ.	(B)		
	НАСТР. ИЗОБР	ЧАСЫ	*	
		ФАЗА	*	
		ГОРИЗОНТАЛЬНО	*	
		ВЕРТИКАЛЬНОЕ	*	
		ПРОСМОТРЕТЬ	АВТО	АВТО, ВЫКЛ., ВКЛ.
		СООТНОШЕНИЕ СТОРОН	*	АВТО, 4:3, 16:9, 15:9, 16:10, ПОЧТОВЫЙ ЯЩИК, СОБСТВЕННОЕ
		СНИЖЕНИЕ ШУМА	ВЫКЛ.	ВЫКЛ., НИЗКИЙ, СРЕДНЕ, ВЫСОКИЙ
		ОБЩИЕ НАСТРОЙКИ	ТРАПЕЦИЯ (B)	ГОРИЗОНТАЛЬНО
	ВЕРТИКАЛЬНОЕ			0 -30-30
	ВОССТ.			
ЦВЕТ СТЕНЫ (B)	ВЫКЛ.		ВЫКЛ., БЕЛАЯ ДОСКА, ДОСКА, ДОСКА (СЕРЫЙ ЦВЕТ), СВЕТЛО ЖЁЛТЫЙ, СВЕТЛО ГОЛУБОЙ, СВЕТЛО РОЗОВЫЙ	
ЭКО НАСТРОЙКИ	ЭКО РЕЖИМ		ВЫКЛ.	ВЫКЛ., АВТО ЭКО, НОРМАЛЬНОЕ, ЭКО
	АВТО ЭКО НАСТРОЙКИ			
	АВТО ЗАТЕМНЕНИЕ		ВЫКЛ.	ВЫКЛ., 0:01, 0:03, 0:10, 0:20
	НОРМ. НАСТРОЙКА			
	ПОСТ. ЯРКОСТЬ		ВЫКЛ.	ВЫКЛ., ВКЛ.
	ЭКО НАСТРОЙКА			
ПОСТ. ЯРКОСТЬ	ВЫКЛ.		ВЫКЛ., ВКЛ.	
ЗАКРЫТЫЙ ТИТР	ВЫКЛ.		ВЫКЛ., ТИТР 1, ТИТР 2, ТИТР 3, ТИТР 4, ТЕКСТ 1, ТЕКСТ 2, ТЕКСТ 3, ТЕКСТ 4	
ВЫКЛ ТАЙМЕР (B)	ВЫКЛ.		ВЫКЛ., 0:30, 1:00, 2:00, 4:00, 8:00, 12:00, 16:00	
ИНСТРУМЕНТЫ (B)			в МЕНЮ APPS	
ЯЗЫК (B)	ENGLISH	ENGLISH, DEUTSCH, FRANÇAIS, ITALIANO, ESPAÑOL, SVENSKA, 日本語 DANSK, PORTUGUÊS, ČEŠTINA, MAGYAR, POLSKI, NEDERLANDS, SUOMI NORSK, TÜRKÇE, РУССКИЙ, عربي, Ελληνικά, 简体中文, 한국어, TIẾNG VIỆT ROMÂNĂ, HRVATSKI, БЪЛГАРСКИ, INDONESIA, हिन्दी, ไทย, ئۇيغۇر, 繁體中文		

* Звездочкой (*) отмечены установки по умолчанию, которые зависят от типа входящего сигнала.

*1 Пункт [ГАММА-КОРРЕКЦИЯ] доступен, если для [ССЫЛКА] выбран пункт, отличный от [DICOM SIM.].

*2 Пункт [РАЗМЕР ЭКРАНА] доступен, если [DICOM SIM.] выбран для [ССЫЛКА].

4. Использование экранного меню

Пункт меню			По умолчанию	Параметры	
Вкл.	МЕНЮ	ВЫБОР ЦВЕТА	ЦВЕТ	ЦВЕТ, МОНОХРОМНОЕ	
		ДИСПЛЕЙ ИСТОЧНИКА	Вкл.	Выкл., Вкл.	
		ДИСПЛЕЙ ID	Вкл.	Выкл., Вкл.	
		ЭКО СООБЩЕНИЕ	Выкл.	Выкл., Вкл.	
		ВРЕМЯ ПОКАЗА	АВТО 45 СЕК	РУЧНОЙ РЕЖИМ, АВТО 5 СЕК, АВТО 15 СЕК, АВТО 45 СЕК	
		ФОН	СИННИЙ	СИННИЙ, ЧЕРНЫЙ, ЛОГОТИП	
		ПРЕДУПР. СООБЩЕНИЕ 3D	Вкл.	Выкл., Вкл.	
		ФИЛЬТРОВАТЬ СООБЩЕНИЕ	Выкл.	Выкл., 100 ч., 500 ч., 1000 ч., 2000 ч.	
		УСТАНОВКА	ОРИЕНТАЦИЯ	ФРОНТАЛЬНАЯ СО СТОЛА	ФРОНТАЛЬНАЯ СО СТОЛА, ТЫЛЬНАЯ С ПОТОЛКА, ТЫЛЬНАЯ СО СТОЛА, ФРОНТАЛЬНАЯ С ПОТОЛКА
			БЛОК. ПАНЕЛИ УПРАВЛ.	Выкл.	Выкл., Вкл.
БЕЗОПАСНОСТЬ	Выкл.		Выкл., Вкл.		
СКОРОСТЬ КОММУНИКАЦИИ	38400bps		4800bps, 9600bps, 19200bps, 38400bps		
ПОСЛЕДОВАТЕЛЬНЫЙ ПОРТ	УПРАВЛЕНИЕ ПК		УПРАВЛЕНИЕ ПК, HDBaseT		
ДИСТАНЦИОННЫЙ ДАТЧИК	ВСЕ		ВСЕ, ПЕРЕДНИЙ/ЗАДНИЙ, ПЕРЕДНИЙ, ЗАДНИЙ, HDBaseT		
КОНТРОЛЬ ID	НОМЕР КОНТРОЛЯ ID		1		
	КОНТРОЛЬ ID		Выкл.	Выкл., Вкл.	
ИСПЫТАТЕЛЬНЫЙ ШАБЛОН					
СЕТЕВЫЕ НАСТРОЙКИ				в МЕНЮ APPS	
ОПЦИИ(1)	РЕЖИМ ВЕНТИЛЯТОРА	АВТО	АВТО, ВЫСОКИЙ, БОЛЬШАЯ ВЫСОТА		
	РЕЖИМ WXGA	Выкл.	Выкл., Вкл.		
	УСТАНОВКИ HDMI	HDMI1	ВИДЕО УРОВЕНЬ	АВТО	АВТО, НОРМАЛЬНОЕ, УВЕЛИЧЕННЫЙ
		HDMI2	ВИДЕО УРОВЕНЬ	АВТО	АВТО, НОРМАЛЬНОЕ, УВЕЛИЧЕННЫЙ
		HDBaseT	ВИДЕО УРОВЕНЬ	АВТО	АВТО, НОРМАЛЬНОЕ, УВЕЛИЧЕННЫЙ
	ВЫБОР АУДИО	HDMI1		HDMI1	HDMI1, КОМПЬЮТЕР
		HDMI2		HDMI2	HDMI2, КОМПЬЮТЕР
		HDBaseT		HDBaseT	HDBaseT, КОМПЬЮТЕР
	ГУДОК		Вкл.	Выкл., Вкл.	
	ОПЦИИ(2)	РЕЖИМ ОЖИДАНИЯ	НОРМАЛЬНОЕ	НОРМАЛЬНОЕ, ОЖИДАНИЕ СЕТИ	
ПРЯМОЕ Вкл. ПИТ.		Выкл.	Выкл., Вкл.		
АВТО Вкл. ПИТ.		Выкл.	Выкл., Вкл.		
АВТО Выкл. ПИТАНИЯ		1:00	Выкл., 0:05, 0:10, 0:15, 0:20, 0:30, 1:00		
ВЫБОР ФАБ УСТАН ИСТОЧ		ПОСЛЕДН	ПОСЛЕДН, АВТО, HDMI1, HDMI2, КОМПЬЮТЕР, ВИДЕО, HDBaseT, APPS		
РАСХОД УГЛЕРОДА					
ВАЛЮТА		\$	\$, €, JPY, RMB¥		
ТАРИФ					
3D	HDMI1	3D	Выкл.	Выкл., Вкл.	
		ОЧКИ	DLP® Link	DLP® Link, ДРУГИЕ	
		ФОРМАТ	АВТО	АВТО, УПАКОВКА КАДРОВ, ПАРАЛЛЕЛЬНО, ВЕРХ И НИЗ, ПОСЛЕД. КАДРОВ	
		ИНВЕРСИЯ L/R	НЕИНВЕРТНЫЙ	НЕИНВЕРТНЫЙ, ИНВЕРТНЫЙ	
	HDMI2	3D	Выкл.	Выкл., Вкл.	
		ОЧКИ	DLP® Link	DLP® Link, ДРУГИЕ	
		ФОРМАТ	АВТО	АВТО, УПАКОВКА КАДРОВ, ПАРАЛЛЕЛЬНО, ВЕРХ И НИЗ, ПОСЛЕД. КАДРОВ	
		ИНВЕРСИЯ L/R	НЕИНВЕРТНЫЙ	НЕИНВЕРТНЫЙ, ИНВЕРТНЫЙ	
	КОМПЬЮТЕР	3D	Выкл.	Выкл., Вкл.	
		ОЧКИ	DLP® Link	DLP® Link, ДРУГИЕ	
		ФОРМАТ	ПАРАЛЛЕЛЬНО	ПАРАЛЛЕЛЬНО, ВЕРХ И НИЗ, ПОСЛЕД. КАДРОВ	
		ИНВЕРСИЯ L/R	НЕИНВЕРТНЫЙ	НЕИНВЕРТНЫЙ, ИНВЕРТНЫЙ	
	ВИДЕО	3D	Выкл.	Выкл., Вкл.	
		ИНВЕРСИЯ L/R	НЕИНВЕРТНЫЙ	НЕИНВЕРТНЫЙ, ИНВЕРТНЫЙ	
	HDBaseT	3D	Выкл.	Выкл., Вкл.	
		ОЧКИ	DLP® Link	DLP® Link, ДРУГИЕ	
		ФОРМАТ	АВТО	АВТО, УПАКОВКА КАДРОВ, ПАРАЛЛЕЛЬНО, ВЕРХ И НИЗ, ПОСЛЕД. КАДРОВ	
		ИНВЕРСИЯ L/R	НЕИНВЕРТНЫЙ	НЕИНВЕРТНЫЙ, ИНВЕРТНЫЙ	

* Звездочкой (*) отмечены установки по умолчанию, которые зависят от типа входящего сигнала.

4. Использование экранного меню

Пункт меню			По умолчанию	Параметры	
ИНФ.	ВРЕМЯ ИСПОЛЬЗОВАНИЯ (В)	ОСТАТОЧН. РЕСУРС ЛАМПЫ (В)			
		НАРАБОТКА ЛАМПЫ (В)			
		НАРАБОТКА ФИЛЬТРА (В)			
		УГЛЕРОДОСБЕРЕЖЕНИЕ (В)			
		СНИЖЕНИЕ ЗАТРАТ (В)			
	ИСТОЧНИК(1) (В)	РАЗРЕШЕНИЕ			
		ГОРИЗОНТАЛЬНАЯ ЧАСТОТА			
		ВЕРТИКАЛЬНАЯ ЧАСТОТА			
		ТИП СИНХРОНИЗАЦИИ			ОТДЕЛЬНАЯ СИНХР., СОСТАВН. СИНХРОН., СИНХРОН. ПО ЗЕЛЕН., СИНХРОН. ПО ВИДЕО
		ПОЛЯРНОСТЬ СИНХРОНИЗАЦИИ			
	ИСТОЧНИК(2) (В)	ТИП СКАНИРОВАНИЯ			ПЕРЕПЛЕТЕНИЕ, СПЛОШНАЯ РАЗВЕРТКА
		ТИП СИГНАЛА			RGB, ВИДЕО, YCbCr
		ТИП ВИДЕО			NTSC, NTSC 3.58, NTSC 4.43, PAL, PAL-M, PAL-N, PAL60, SECAM
		БИТОВАЯ ГЛУБИНА			8[bits], 10[bits], 12[bits]
		ВИДЕО УРОВЕНЬ			ПОЛНЫЙ, УВЕЛИЧЕННЫЙ, ПО УМОЛЧАНИЮ
	HDBaseT	СИГНАЛ 3D			ПОДДЕРЖИВАЕТСЯ, НЕ ПОДДЕРЖИВАЕТСЯ
		КАЧЕСТВО СИГНАЛА			НОРМАЛЬНОЕ, ПРЕДУПРЕЖДЕНИЕ, НЕНОРМАЛЬНЫЙ
		РЕЖИМ РАБОТЫ			HDBaseT, ETHERNET, МАЛАЯ МОЩНОСТЬ, ОТКЛЮЧИТЬ
		СОСТОЯНИЕ СВЯЗИ			НЕТ СВЯЗИ, HDBaseT, МАЛАЯ МОЩНОСТЬ, ETHERNET
	ПРОВОДНАЯ ЛОКАЛЬНАЯ СЕТЬ	СТАТУС HDMI			НЕТ HDMI, HDMI ВКЛ., HDCP ВКЛ.
		АДРЕС IP			
		ПОД СЕТЕВАЯ МАСКА			
		ВХОД			
	БЕСПРОВОДНАЯ ЛОКАЛЬНАЯ СЕТЬ	АДРЕС МАС			
		АДРЕС IP			
		ПОД СЕТЕВАЯ МАСКА			
		ВХОД			
		АДРЕС МАС			
		SSID			
		ТИП СЕТИ			
БЕЗОПАСНОСТЬ					
КАНАЛ					
УРОВЕНЬ СИГНАЛА					
VERSION(1) (В)	ВСТРОЕННОЕ ПО ДАННЫЕ				
VERSION(2) (В)	FIRMWARE2				
ДРУГИЕ (В)	НАЗВАНИЕ ПРОЕКТОРА (В)				
	ИМЯ ХОСТА (В)				
	MODEL NO. (В)				
	СЕРИЙНЫЙ НОМЕР (В)				
	LAN UNIT TYPE				
ВОССТ.	КОНТРОЛЬ ID (когда установлен [КОНТРОЛЬ ID]) (В)				
	ТЕКУЩИЙ СИГНАЛ				
	ВСЕ ДАННЫЕ				
	СБРОС ВРЕМЕНИ НАРАБОТКИ ЛАМПЫ				
СБРОС ВРЕМЕНИ НАРАБОТКИ ФИЛЬТРА					

* Звездочкой (*) отмечены установки по умолчанию, которые зависят от типа входящего сигнала.

3 Описание и функции меню [ИСТОЧНИК]

HDMI1 и HDMI2

Служит для выбора HDMI-совместимых устройств, подсоединенных к разъему HDMI 1 IN или HDMI 2 IN.

КОМПЬЮТЕР

Служит для выбора компьютера, подключенного к входному разъему КОМПЬЮТЕР на проекторе.

ПРИМЕЧАНИЕ: При подсоединении компонентного входного сигнала к разъему COMPUTER IN выберите [КОМПЬЮТЕР].

ВИДЕО

Служит для выбора устройства, подключенного к разъему ВИДЕО, видеомagniтофона, проигрывателя DVD или документ-камеры.

HDBaseT

Проецирует сигнал, передаваемый из разъемов, поддерживающих HDBaseT. (→ стр. 86)

APPS

Отобразите МЕНЮ APPS или функцию МЕНЮ APPS, которая использовалась в последний раз.

4 Описание и функции меню [НАСТР.] [ИЗОБРАЖЕНИЕ]

[ПРЕДВАРИТ УСТАНОВКА]

Эта функция позволяет выбирать оптимизированные установки для проецируемого изображения.

Вы можете настроить нейтральный оттенок для желтого, бирюзового или пурпурного цвета.

Имеется восемь заводских предустановок, оптимизированных для различных типов изображений. Вы также можете использовать [ПОДРОБНЫЕ УСТАНОВКИ], чтобы выбрать регулируемые пользователем установки для настройки гаммы или цвета по отдельности.

Ваши установки можно сохранить в [ПРЕДВАРИТ УСТАНОВКА 1] - [ПРЕДВАРИТ УСТАНОВКА 8].

- ВЫС. ЯРК Рекомендуется использовать в хорошо освещенном помещении.
- ПРЕЗЕНТАЦИЯ Рекомендуется для создания презентации с помощью файла PowerPoint.
- ВИДЕО Рекомендуется для просмотра обычных телепрограмм.
- ФИЛЬМ Рекомендуется для фильмов.
- ГРАФИКА Рекомендуется для графических изображений.
- Сигнал RGB Стандартные значения цвета
- НАТУРАЛЬНЫЙ Сбалансированная настройка яркости и цвета
- DICOM SIM Рекомендуется для данных в формате DICOM в режиме моделирования.

ПРИМЕЧАНИЕ:

- Опция [DICOM SIM.] предусмотрена только для тренировочных целей или как справочная информация и не должна использоваться для фактической диагностики.
- DICOM - Digital Imaging and Communications in Medicine (цифровые изображения и связь в медицине). Этот формат является стандартом, разработанным Американским Радиологическим Колледжем (American College of Radiology, ACR) и Национальной Ассоциацией Производителей Электрооборудования (National Electrical Manufacturers Association, NEMA).

Данный стандарт определяет возможности перемещения цифровых данных изображений из системы в систему.

[ПОДРОБНЫЕ УСТАНОВКИ]**Сохранение ваших пользовательских установок [ССЫЛКА]**

Данная функция позволяет сохранять пользовательские установки в [ПРЕДВАРИТ УСТАНОВКА 1] - [ПРЕДВАРИТ УСТАНОВКА 8]. Сначала выберите основной режим предварительных настроек в меню [ССЫЛКА], а затем установите значения для параметров [ГАММА-КОРРЕКЦИЯ] и [ЦВЕТ. ТЕМПЕРАТУРА].

- ВЫС. ЯРК Рекомендуется использовать в хорошо освещенном помещении.
- ПРЕЗЕНТАЦИЯ Рекомендуется для создания презентации с помощью файла PowerPoint.
- ВИДЕО Рекомендуется для просмотра обычных телепрограмм.
- ФИЛЬМ Рекомендуется для фильмов.
- ГРАФИКА Рекомендуется для графических изображений.
- Сигнал RGB..... Стандартные значения цвета.
- НАТУРАЛЬНЫЙ Сбалансированная настройка яркости и цвета
- DICOM SIM Рекомендуется для данных в формате DICOM в режиме моделирования.

Выбор режима коррекции гаммы цветов [ГАММА-КОРРЕКЦИЯ]

Каждый режим рекомендуется для следующих целей:

- ДИНАМИЧЕСКИЙ Для создания высококонтрастного изображения.
- НАТУРАЛЬНЫЙ Натуральное воспроизведение изображения.
- ЧЁРНЫЕ ДЕТАЛИ Для подчеркивания деталей на темных участках изображения.

ПРИМЕЧАНИЕ: Данная функция недоступна в том случае, если [DICOM SIM.] выбран для [ПОДРОБНЫЕ УСТАНОВКИ].

Выбор размера экрана для DICOM SIM [РАЗМЕР ЭКРАНА]

Данная функция выполнит коррекцию гаммы в соответствии с размером экрана.

- БОЛЬШОЙ Для экрана размером 110"
- СРЕДНИЙ Для экрана размером 90"
- МАЛЕНЬКИЙ Для экрана размером 70"

ПРИМЕЧАНИЕ: Данная функция доступна только в том случае, если [DICOM SIM.] выбран для [ПОДРОБНЫЕ УСТАНОВКИ].

Настройка цветовой температуры [ЦВЕТ. ТЕМПЕРАТУРА]

Эта опция позволяет настроить желаемую цветовую температуру.

ПРИМЕЧАНИЕ: Если выбрать [ПРЕЗЕНТАЦИЯ] или [ВЫС. ЯРК] в меню [ССЫЛКА], эта функция будет недоступна.

Улучшение цвета [УЛУЧШЕНИЕ ЦВЕТА]

Эта функция позволяет настраивать насыщенность цвета изображения.

Цвет изображения становится глубже в следующем порядке: «НИЗКИЙ», «СРЕДНИЙ» и «ВЫСОКИЙ», тогда как изображение становится темнее.

Когда выбрано «ВЫКЛ.», функция УЛУЧШЕНИЕ ЦВЕТА не будет работать.

ПРИМЕЧАНИЕ: Эта функция доступна, только когда [ПРЕЗЕНТАЦИЯ] выбрана для [ССЫЛКА].

Настройка яркости и контраста [ДИНАМИЧЕСКИЙ КОНТРАСТ]

Данная функция позволяет настроить степень контрастности оптически.

Для увеличения соотношения контраста выберите [ВКЛ.].

ПРИМЕЧАНИЕ:

- Элемент [ДИНАМИЧЕСКИЙ КОНТРАСТ] не может быть выбран в следующих случаях:
 - Когда [ПОСТ. ЯРКОСТЬ] используется в состоянии [ЭКО РЕЖИМ] с настройками для [ЭКО НАСТРОЙКИ], установленными в [НОРМАЛЬНОЕ] или [ЭКО].
 - Когда [ВКЛ.] выбрано для [ЗД] во время проецирования изображений.
 - Функции ЭКО РЕЖИМ и ДИНАМИЧЕСКИЙ КОНТРАСТ контролируют мощность лампы. Некоторые изображения могут стать слишком яркими при использовании функций ЭКО РЕЖИМ и ДИНАМИЧЕСКИЙ КОНТРАСТ вместе для контроля мощности лампы. Чтобы избежать данного явления, выключите ЭКО РЕЖИМ и ДИНАМИЧЕСКИЙ КОНТРАСТ.
-

[КОНТРАСТ]

Служит для настройки интенсивности изображения в соответствии с входящим сигналом.

[ЯРКОСТЬ]

Служит для настройки уровня яркости или интенсивности обратного раstra.

[РЕЗКОСТЬ]

Служит для управления деталями изображения.

[ЦВЕТ]

Служит для увеличения или уменьшения уровня насыщенности цвета.

[ОТТЕНОК]

Служит для изменения уровня цвета от +/- зеленого до +/- синего. Уровень красного используется в качестве справочного.

Входной сигнал	КОНТРАСТ	ЯРКОСТЬ	РЕЗКОСТЬ	ЦВЕТ	ОТТЕНОК
КОМПЬЮТЕР/HDMI/HDBaseT (RGB)	Да	Да	Да	Нет	Нет
КОМПЬЮТЕР/HDMI/HDBaseT (КОМПОНЕНТ)	Да	Да	Да	Да	Да
ВИДЕО	Да	Да	Да	Да	Да
APPS, LAN	Да	Да	Да	Нет	Нет

Да = Регулируемый, Нет = Нерегулируемый

[ВОССТ.]

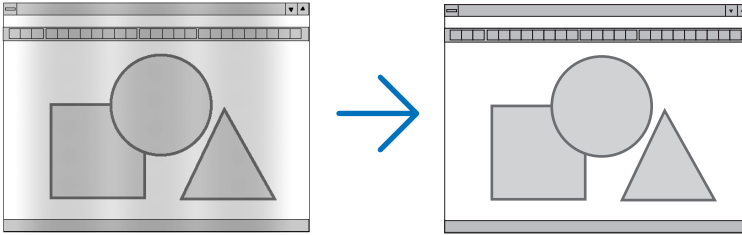
Параметры и настройки в меню [ИЗОБРАЖЕНИЕ] вернутся к заводским значениям, за исключением номеров предварительных установок и параметра [ССЫЛКА] на экране [ПРЕДВАРИТ УСТАНОВКА].

Параметры и настройки в меню [ПОДРОБНЫЕ УСТАНОВКИ] на экране [ПРЕДВАРИТ УСТАНОВКА], которые в данный момент не выбраны, не будут сброшены.

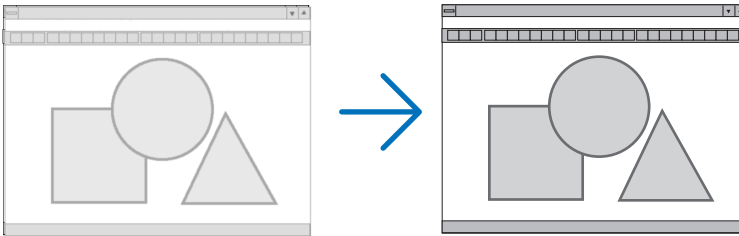
[НАСТР. ИЗОБР]

Настройка часов и фазы [ЧАСЫ/ФАЗА]

Служит для ручной настройки параметров ЧАСЫ и ФАЗА.



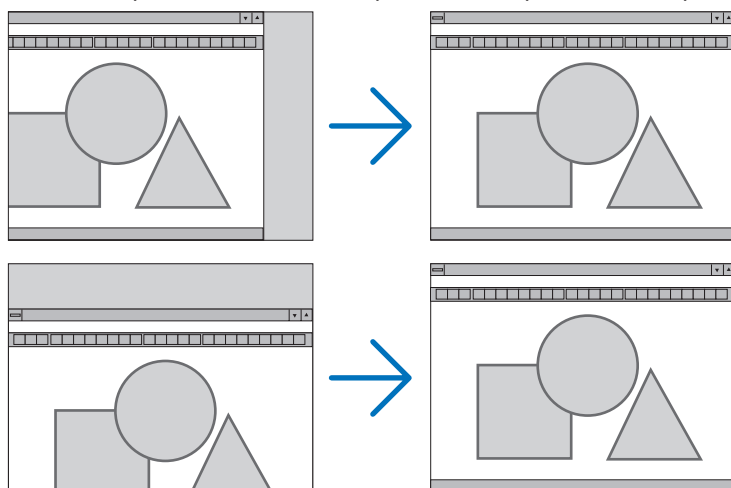
ЧАСЫ Используйте данный параметр для точной настройки компьютерного изображения или удаления каких-либо вертикальных полос, которые могут появиться на изображении. С помощью этой функции можно настроить тактовые частоты, которые приводят к появлению на изображении горизонтальных полос.
Эта настройка может понадобиться при первом подключении компьютера к проектору.



ФАЗА Используйте данный параметр, чтобы настроить фазу тактового сигнала или уменьшить уровень шума видеоизображения, точечные возмущения или помехи, вызванные перекрестной наводкой каналов. (Это становится заметным, когда какая-либо часть изображения начинает мерцать.)
Применяйте параметр [ФАЗА] только после завершения настройки параметра [ЧАСЫ].

Настройка горизонтального/вертикального положения [ГОРИЗОНТАЛЬНО/ВЕРТИКАЛЬНОЕ]

Служит для настройки положения изображения по горизонтали и вертикали.



- Во время настройки [ЧАСЫ] и [ФАЗА] может происходить искажение изображения. Это не является неисправностью.
- Установки для [ЧАСЫ], [ФАЗА], [ГОРИЗОНТАЛЬНО] и [ВЕРТИКАЛЬНО] будут сохранены в памяти для текущего сигнала. В следующий раз, когда будете проецировать сигнал с таким же разрешением, горизонтальной и вертикальной частотой, эти настройки будут вызваны и применены.

Чтобы удалить хранящиеся в памяти настройки, из меню выберите [ВОССТ.] → [ТЕКУЩИЙ СИГНАЛ] или [ВСЕ ДАННЫЕ] и восстановите настройки по умолчанию.

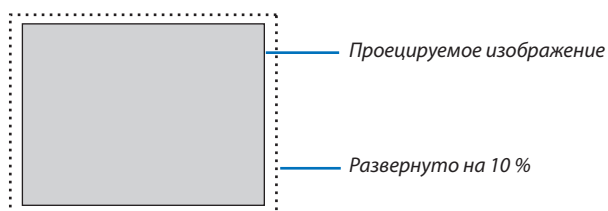
Выбор процентного соотношения функции «Просмотреть» [ПРОСМОТРЕТЬ]

Это позволяет устанавливать подходящие вылеты развертки для поступающего сигнала.

АВТО Отображает изображение с подходящими вылетами развертки (заводская настройка).

ВЫКЛ. Не обрезает вылеты изображения.

ВКЛ. Обрезает вылеты изображения.

**ПРИМЕЧАНИЕ:**

- Пункт [ПРОСМОТРЕТЬ] невозможно выбрать, когда используются сигналы ВИДЕО или когда [СОБСТВЕННОЕ] выбрано для [СООТНОШЕНИЕ СТОРОН].

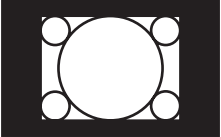
Выбор соотношения сторон [СООТНОШЕНИЕ СТОРОН]

Термин «соотношение сторон» обозначает соотношение ширины и высоты проецируемого изображения.

Проектор автоматически определяет входящий сигнал и отображает его в соответствующем соотношении сторон.

- В этой таблице отображены стандартные значения разрешения и соотношения сторон, которые поддерживаются большинством компьютеров.

Разрешение	Соотношение сторон	
VGA	640 × 480	4:3
SVGA	800 × 600	4:3
XGA	1024 × 768	4:3
WXGA	1280 × 768	15:9
WXGA	1280 × 800	16:10
WXGA+	1440 × 900	16:10
SXGA	1280 × 1024	5:4
SXGA+	1400 × 1050	4:3
UXGA	1600 × 1200	4:3
Full HD	1920 × 1080	16:9
WUXGA	1920 × 1200	16:10

Параметры	Функция
АВТО	Проектор автоматически определяет и отображает входящий сигнал с его соотношением сторон. (→ след. стр.) Проектор может неправильно определить соотношение сторон в зависимости от сигнала. Если это произошло, выберите соответствующее соотношение сторон из указанных ниже.
4:3	Изображение отображается при соотношении сторон 4:3.
16:9	Изображение отображается при соотношении сторон 16:9.
15:9	Изображение отображается при соотношении сторон 15:9.
16:10	Изображение отображается при соотношении сторон 16:10.
ПОЧТОВЫЙ ЯЩИК	Изображение сигнала типа «почтовый ящик» равномерно растягивается по горизонтали и вертикали, чтобы соответствовать величине экрана. Части отображаемого изображения обрезаются сверху и снизу, поэтому они невидимы.
СОБСТВЕННОЕ	Проектор отображает текущее изображение в его настоящем разрешении, если входящий сигнал с компьютера имеет более низкое разрешение, чем собственное разрешение проектора. [Пример] Если отображается входящий сигнал с разрешением 800 × 600: 
<p>ПРИМЕЧАНИЕ:</p> <ul style="list-style-type: none"> При отображении сигнала, отличного от компьютерного, параметр [СОБСТВЕННОЕ] недоступен. При отображении сигнала с более высоким разрешением, чем собственное разрешение проектора, параметр [СОБСТВЕННОЕ] недоступен. 	

Пример изображения, когда автоматически определено правильное соотношение сторон

[Сигнал компьютера]

Соотношение сторон входящего сигнала	4:3	5:4	16:9	15:9	16:10
Пример изображения, когда автоматически определено правильное соотношение сторон			P502H/P452H		
	P502W/P452W				

[Видеосигнал]

Соотношение сторон входящего сигнала	4:3	Почтовый ящик	Сжатие
Пример изображения, когда автоматически определено соотношение сторон			
		ПРИМЕЧАНИЕ: Для правильного отображения сигнала типа «почтовый ящик» выберите [ПОЧТОВЫЙ ЯЩИК].	ПРИМЕЧАНИЕ: Для правильного отображения сжатого сигнала выберите [16:9].

СОВЕТ:

- Термином «почтовый ящик» обозначают изображения с большей альбомной ориентацией по сравнению с изображениями формата 4:3, которые имеют стандартное соотношение сторон для видеоисточника.
Сигнал формата типа «почтовый ящик» имеет отношение сторон с размером перспективы «1,85:1» или широкоэкранном размером «2,35:1» для фильма.
- Термин «сжатие» обозначает сжатые изображения, соотношение сторон которых изменено с 16:9 на 4:3.

Включение функции снижения шума [СНИЖЕНИЕ ШУМА]

Эта функция позволяет выбрать уровень снижения шума.

Проектор устанавливается на оптимизированный уровень для каждого сигнала на заводе.

Выберите элемент настройки для сигнала, когда замечен видеозум.

Возможные опции: [ВЫКЛ.], [НИЗКИЙ], [СРЕДНИЙ] и [ВЫСОКИЙ].

ПРИМЕЧАНИЕ: Данная функция недоступна для сигнала RGB. Выключение функции снижения шума дает лучшее качество изображения посредством более высокой пропускной способности. Включение функции снижения шума смягчает изображение.

5 Описание и функции меню [ВКЛ.]

[ОБЩИЕ НАСТРОЙКИ]

Коррекция трапецидальных искажений вручную [ТРАПЕЦИЯ]

Вы можете вручную откорректировать трапецидальные искажения по вертикали и горизонтали. Можно выбрать коррекцию [ГОРИЗОНТАЛЬНО] и [ВЕРТИКАЛЬНОЕ] (одновременно регулируемые).

ПРИМЕЧАНИЕ:

- Некоторые элементы недоступны, если один из них активирован. Недоступные элементы отображаются серым цветом.
 - Чтобы переключиться между элементами, сбросьте первый элемент.
 - Значения настройки будут перезаписаны. Они не будут удалены даже при выключении проектора.
 - Использование коррекции с помощью функции [ТРАПЕЦИЯ] может сделать изображение слегка размытым, так как коррекция выполняется электронным образом.
-

ГОРИЗОНТАЛЬНО..... Корректирует горизонтальное трапецидальное искажение. (→ стр. 21)

ВЕРТИКАЛЬНОЕ..... Корректирует вертикальное трапецидальное изображение. (→ стр. 21)

ВОССТ..... Возвращает все вышеперечисленные элементы к предустановленным заводским значениям.

СОВЕТ:

- Коррекция максимального диапазона настройки с помощью параметра [ТРАПЕЦИЯ] равна $\pm 25^\circ$ в горизонтальном направлении и $\pm 30^\circ$ в вертикальном направлении.
 - В зависимости от входного сигнала, диапазон настройки может быть уже.

Использование функции коррекции цвета стены [ЦВЕТ СТЕНЫ]

С помощью данной функции осуществляется быстрая коррекция цвета с целью адаптации изображения к экрану, цвет которого отличен от белого.

Настройка различных параметров, относящихся к яркости лампы [ЭКО НАСТРОЙКИ]

Эта опция позволяет снизить потребление энергии или продлить срок службы лампы, контролируя яркость лампы.

ЭКО РЕЖИМ

ЭКО РЕЖИМ увеличивает срок службы лампы, одновременно уменьшая потребление энергии и ограничивая выбросы CO₂. Можно выбрать один из четырех режимов яркости лампы: [ВЫКЛ.], [АВТО ЭКО], [НОРМАЛЬНОЕ] и [ЭКО]. (→ стр. 28)

ПРИМЕЧАНИЕ: Значение [ВЫКЛ.] автоматически будет выбрано для [ЭКО РЕЖИМ], если выбрано значение [ВКЛ.] для [3D] во время проецирования изображений.

АВТО ЭКО НАСТРОЙКИ

Установите параметры, когда [АВТО ЭКО] выбрано для [ЭКО РЕЖИМ].

АВТО ЗАТЕМНЕНИЕ	ВЫКЛ.	Функция АВТО ЗАТЕМНЕНИЕ не будет работать.
	0:01, 0:03, 0:10, 0:20 (мин.)	Этот параметр автоматически приглушит свет лампы при отсутствии входного сигнала в течение определенного периода времени: 0:01, 0:03, 0:10 и 0:20 (минуты). При достижении предварительно установленного времени яркость лампы уменьшается приблизительно до 30 % сразу после того, как экран тускнеет на мгновение. Измененные изображения вернуться к своей исходной яркости.

НОРМ. НАСТРОЙКА

Установите параметр, когда [НОРМАЛЬНОЕ] выбрано для [ЭКО РЕЖИМ].

ПОСТ. ЯРКОСТЬ:

ВЫКЛ. Функция ПОСТ. ЯРКОСТЬ не будет работать. Яркость лампы будет постепенно снижаться в течение длительного периода времени.

ВКЛ. Яркость лампы будет увеличиваться в соответствии со временем использования лампы и будет сохраняться на значении яркости лампы, эквивалентном яркости при выборе параметра НОРМАЛЬНОЕ. После того как яркость лампы достигает максимума, яркость лампы будет постепенно снижаться в течение длительного периода времени.

ЭКО НАСТРОЙКА

Установите параметр, когда [ЭКО] выбрано для [ЭКО РЕЖИМ].

ПОСТ. ЯРКОСТЬ:

ВЫКЛ. Функция ПОСТ. ЯРКОСТЬ не будет работать. Яркость лампы будет постепенно снижаться в течение длительного периода времени.

ВКЛ. Яркость лампы будет увеличиваться в соответствии со временем использования лампы и будет сохраняться на значении яркости лампы, эквивалентном яркости при выборе параметра ЭКО. После того как яркость лампы достигает максимума, яркость лампы будет постепенно снижаться в течение длительного периода времени. Яркость лампы будет сохранена дольше, чем при значении НОРМАЛЬНОЕ.

Настройка закрытого титра [ЗАКРЫТЫЙ ТИТР]

С помощью этой опции можно настроить несколько режимов закрытого титра, которые обеспечивают наложение текста на изображение проектора в режимах Видео или S-Видео.

ВЫКЛ. Выбор этого параметра приводит к выходу из режима закрытого титра.

ТИТР 1-4 Текст наложен.

ТЕКСТ 1-4 Отображается текст.

ПРИМЕЧАНИЕ:

- Режим закрытого титра недоступен при таких условиях:
 - если отображаются сообщения или меню.
 - если изображение увеличено, зафиксировано, а также если выключен звук.
 - Части наложенного текста или скрытые титры могут быть урезаны. Если это происходит, постарайтесь поместить наложенный текст или скрытые титры в область экрана.
 - Проектор не поддерживает опциональные символы национального алфавита при передаче кодированных субтитров.
-

Использование таймера выключения [ВЫКЛ ТАЙМЕР]

1. Выберите подходящее время от 30 минут до 16 часов: ВЫКЛ., 0:30, 1:00, 2:00, 4:00, 8:00, 12:00, 16:00.

2. Нажмите кнопку ENTER (ВВОД) на пульте дистанционного контроля.

3. Оставшееся время отсчитывается в обратном порядке.

4. Когда время подойдет к концу, проектор выключится.

ПРИМЕЧАНИЕ:

- Чтобы отменить предустановленное время, выберите для него значение [ВЫКЛ.] или выключите питание проектора.
 - Когда до выключения проектора останется 3 минуты, в нижней части экрана появится сообщение [ПРОЕКТОР ВЫКЛЮЧИТСЯ ЧЕРЕЗ 3 МИНУТЫ].
-

Отображение меню инструментов [ИНСТРУМЕНТЫ]

Эта функция отображает меню инструментов. (→ стр. 91)

Выбор языка меню [ЯЗЫК]

Для экранных инструкций можно выбрать один из 30 языков.

ПРИМЕЧАНИЕ: На данную установку не влияет даже выбор в меню параметра [ВОССТ.].

[МЕНЮ]**Выбор значения параметра [ВЫБОР ЦВЕТА]**

Для цвета меню возможны две опции: ЦВЕТ и МОНОХРОМНОЕ.

Включение / выключение отображения источника [ДИСПЛЕЙ ИСТОЧНИКА]

Этот параметр включает и выключает отображение названия входящего источника, например: HDMI1, HDMI2, КОМПЬЮТЕР, ВИДЕО, HDBaseT, APPS, в верхнем правом углу экрана.

При отсутствии входного сигнала, в центре экрана появится руководство по отсутствию сигнала, предлагая проверить доступный вход. Когда пункт [APPS] выбран для [ИСТ.], руководство по отсутствию сигнала отображаться не будет.

Включение / выключение идентификатора элемента управления [ДИСПЛЕЙ ID]

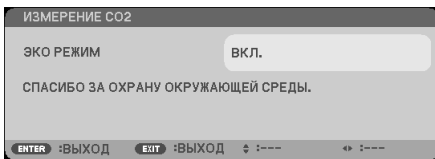
ДИСПЛЕЙ ID..... Эта опция служит для включения/выключения номера ID, который отображается при нажатии кнопки ID SET (УСТАНОВКА ID) на пульте дистанционного контроля.

Включение / выключение эко-сообщения [ЭКО СООБЩЕНИЕ]

Если проектор включен, тогда эта опция включает или выключает следующие сообщения.

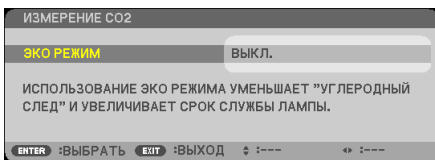
Эко-сообщение предлагает пользователю экономить электроэнергию. Если выбрано [ВЫКЛ.] для [ЭКО РЕЖИМ], то появится сообщение для выбора [АВТО ЭКО], [НОРМАЛЬНОЕ] или [ЭКО] для [ЭКО РЕЖИМ].

Если [АВТО ЭКО], [НОРМАЛЬНОЕ] или [ЭКО] выбрано для [ЭКО РЕЖИМ]



Чтобы закрыть сообщение, нажмите любую кнопку. Сообщение исчезнет, если в течение 30 секунд не будет нажата ни одна кнопка.

Если для [ЭКО РЕЖИМ] выбрано [ВЫКЛ.]



При нажатии кнопки ENTER (ВВОД) отобразится экран [ЭКО РЕЖИМ]. (→ стр. 28)

Чтобы закрыть сообщение, нажмите кнопку EXIT (ВЫХОД).

Выбор времени отображения меню [ВРЕМЯ ПОКАЗА]

Эта опция позволяет указать, через какое время после последнего нажатия какой-либо кнопки проектор должен выключить меню. Возможны значения: [РУЧНОЙ РЕЖИМ], [АВТО 5 СЕК], [АВТО 15 СЕК] и [АВТО 45 СЕК]. [АВТО 45 СЕК] является значением по умолчанию.

Выбор цвета или логотипа для фона [ФОН]

Используйте эту функцию для отображения синего/черного экрана или логотипа, когда сигнал недоступен. Фоном по умолчанию является [СИНИЙ].

ПРИМЕЧАНИЕ:

- Если [ДИСПЛЕЙ ИСТОЧНИКА] включен, то руководство по отсутствию сигнала, предлагая проверить доступный вход, появится в центре экрана независимо от этого выбора.
 - На данную установку не влияет даже выбор в меню параметра [ВОССТ.].
-

[ПРЕДУПР. СООБЩЕНИЕ 3D]

Позволяет выбрать, следует ли отображать предупреждающее сообщение при переключении на 3D-видео. Значением по умолчанию после отгрузки с завода является ВКЛ.

ВЫКЛ. Экран сообщения, предупреждающего о 3D, не появится.

ВКЛ. Экран сообщения, предупреждающего о 3D, появится при переключении на 3D-видео. Нажмите кнопку ENTER (ВВОД) для отмены сообщения.

- Сообщение исчезнет автоматически через 60 секунд или когда будут нажаты другие кнопки. Если сообщение исчезнет автоматически, то сообщение, предупреждающее о 3D, будет снова отображено при переключении на 3D-видео.

Выбор интервала времени для сообщения о фильтре [ФИЛЬТРОВАТЬ СООБЩЕНИЕ]

Эта опция позволяет выбрать интервал времени для отображения сообщения об очистке фильтра. Если получено сообщение «ПОЖАЛУЙСТА, ПРОЧИСТИТЕ ФИЛЬТР.», необходимо почистить фильтр. (→ стр. 113)

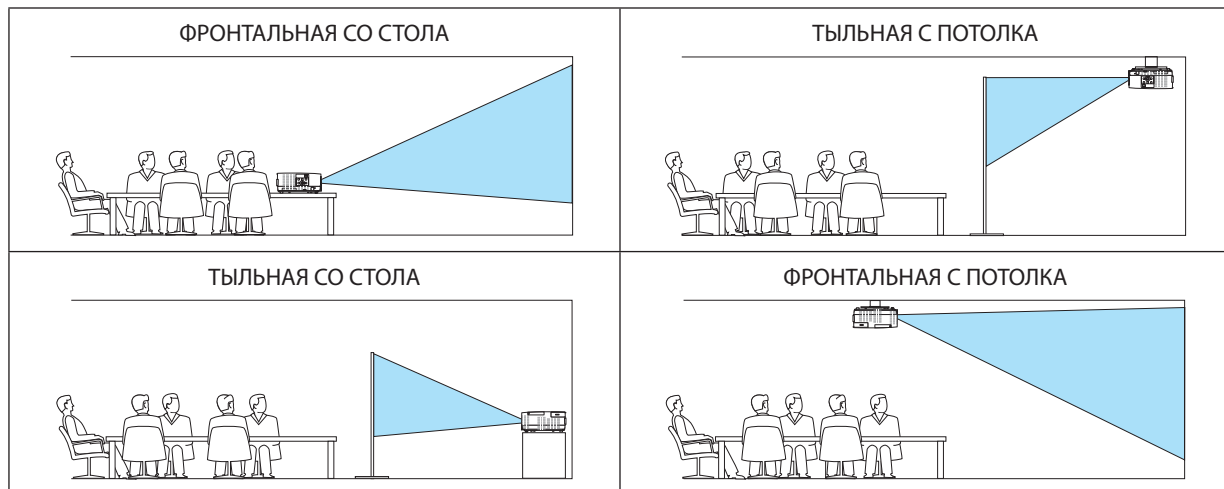
Возможны пять вариантов:

ВЫКЛ., 100[Н], 500[Н], 1000[Н], 2000[Н]

ПРИМЕЧАНИЕ: На данную установку не влияет даже выбор в меню параметра [ВОССТ.].

[УСТАНОВКА]**Выбор ориентации проектора с помощью параметра [ОРИЕНТАЦИЯ]**

Служит для переориентации изображения в соответствии с типом проецирования. Возможные опции: фронтальная со стола, тыльная с потолка, тыльная со стола и фронтальная с потолка.

**Блокировка кнопок на корпусе проектора [БЛОК. ПАНЕЛИ УПРАВЛ.]**

Эта опция включает или выключает функцию БЛОК. ПАНЕЛИ УПРАВЛ.

ПРИМЕЧАНИЕ:

- Функция БЛОК. ПАНЕЛИ УПРАВЛ. не влияет на функции дистанционного управления.
- Как снять БЛОК. ПАНЕЛИ УПРАВЛ.
 1. Когда проектор проецирует изображение или находится в спящем режиме, нажмите и удерживайте кнопку SOURCE (ИСТ.) на корпусе проектора около 10 секунд. БЛОК. ПАНЕЛИ УПРАВЛ. будет снята.
 2. Когда проектор находится в режиме ожидания, нажмите и удерживайте кнопку POWER (ПИТАНИЕ) на корпусе проектора. Это включит питание проектора. После проверки проецирования изображения проектором выполните предыдущий шаг 1.

СОВЕТ: При включении [БЛОК. ПАНЕЛИ УПРАВЛ.] внизу справа от меню будет показана пиктограмма блокировки панели управления [🔒].

Включение функции безопасности [БЕЗОПАСНОСТЬ]

Позволяет включать или выключать функцию БЕЗОПАСНОСТЬ.

Проецирование изображения будет возможным только после ввода верного пароля. (→ стр. 30)

ПРИМЕЧАНИЕ: На данную установку не влияет даже выбор в меню параметра [ВОССТ.].

Выбор скорости коммуникации [СКОРОСТЬ КОММУНИКАЦИИ]

Эта функция позволяет установить скорость передачи данных для порта PC Control (Управление ПК) (разъем типа D с 9 контактами). Он поддерживает скорость от 4800 до 38400 бит/с. Значение по умолчанию составляет 38400 бит/с. Выберите скорость передачи, подходящую для оборудования, которое будет подключено к проектору (в зависимости от оборудования более низкая скорость передачи данных может быть рекомендована для длинных кабелей).

ПРИМЕЧАНИЕ: На выбранную скорость передачи не влияет даже параметр [ВОССТ.], выбранный в меню.

Выбор последовательного порта [ПОСЛЕДОВАТЕЛЬНЫЙ ПОРТ]

Устанавливает, какой разъем на проекторе будет принимать последовательные сигналы управления для удаленного управления проектором посредством коммерчески доступных устройств передачи HDBaseT (сигналы управления для включения и выключения питания и т. д.). Нет необходимости выполнять данную настройку, если управление проектором не осуществляется посредством пульта дистанционного контроля (только отправка видео и аудио).

УПРАВЛЕНИЕ ПК Сигналы управления (последовательные соединения RS232C) поступают на разъем PC CONTROL (УПРАВЛЕНИЕ ПК).

HDBaseT Видео/аудио сигналы и сигналы управления (последовательные соединения RS232C) принимаются в порту Ethernet/HDBaseT.

ПРИМЕЧАНИЕ:

- Когда установлен [HDBaseT], он не будет работать, когда проектор находится в режиме ожидания, независимо от того, установлен ли [РЕЖИМ ОЖИДАНИЯ] (→ стр. 61) на [НОРМАЛЬНОЕ] или [ОЖИДАНИЕ СЕТИ] (питание нельзя включить).

Нижеуказанные методы можно использовать для включения питания проектора в режиме ожидания.

- Проектором можно управлять путем подключения компьютера и проектора посредством последовательных соединений RS232C (на проекторе, используя разъем PC CONTROL (УПРАВЛЕНИЕ ПК) и приложение PC Control Utility, с параметром [РЕЖИМ ОЖИДАНИЯ], установленным на [ОЖИДАНИЕ СЕТИ]).
- Проектором можно управлять путем подключения компьютера и проектора по сети (на проекторе, используя порт LAN и приложение PC Control Utility, с параметром [РЕЖИМ ОЖИДАНИЯ], установленным на [ОЖИДАНИЕ СЕТИ]).

СОВЕТ:

- При управлении проектором с помощью порта LAN работает с любой настройкой.

Включение и выключение дистанционного датчика [ДИСТАНЦИОННЫЙ ДАТЧИК]

Установите датчики пульта дистанционного контроля на переднюю и заднюю панели проектора и датчик пульта дистанционного контроля HDBaseT.

Возможные варианты: ВСЕ, ПЕРЕДНИЙ/ЗАДНИЙ, ПЕРЕДНИЙ, ЗАДНИЙ и HDBaseT.

ПРИМЕЧАНИЕ:

- Когда установлен [HDBaseT], он не будет работать, когда проектор находится в режиме ожидания, независимо от того, установлен ли [РЕЖИМ ОЖИДАНИЯ] (→ стр. 61) на [НОРМАЛЬНОЕ] или [ОЖИДАНИЕ СЕТИ] (питание нельзя включить).

СОВЕТ:

- Если система дистанционного контроля не работает, когда прямой солнечный свет или яркий свет попадает на датчик дистанционного контроля проектора, измените другой параметр.
- Дистанционное управление инфракрасными лучами не доступно, когда кабель дистанционного управления подключен к разъему REMOTE.

Установка идентификатора проектора [КОНТРОЛЬ ID]

Вы можете управлять несколькими проекторами по отдельности и независимо при помощи пульта дистанционного контроля, имеющего функцию КОНТРОЛЬ ID. Если присвоить одинаковый идентификатор всем проекторам, то возможно легко осуществлять управление всеми проекторами с одного пульта дистанционного контроля. Для этого нужно присвоить каждому проектору идентификационный номер.

НОМЕР КОНТРОЛЯ IDВыберите число от 1 до 254, которое необходимо присвоить проектору.

КОНТРОЛЬ IDВыберите [ВЫКЛ.] для выключения установки КОНТРОЛЬ ID или выберите [ВКЛ.] для включения установки КОНТРОЛЬ ID.

ПРИМЕЧАНИЕ:

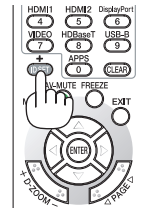
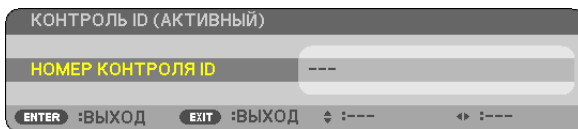
- Если для [КОНТРОЛЬ ID] выбрано [ВКЛ.], то проектором нельзя управлять, используя пульт дистанционного контроля, так как он не поддерживает функцию КОНТРОЛЬ ID. (В таком случае можно использовать кнопки на корпусе проектора.)
- На данную установку не влияет даже выбор в меню параметра [ВОССТ.].
- Чтобы открыть меню для отмены параметра Контроль ID, нажмите и удерживайте кнопку ENTER (ВВОД) на корпусе проектора в течение 10 секунд.

Присвоение или изменение контроля ID

1. Включите проектор.

2. Нажмите кнопку ID SET (УСТАНОВКА ID) на пульте дистанционного контроля.

Откроется экран КОНТРОЛЬ ID.



Если проектором можно управлять, используя текущий номер идентификатора пульта дистанционного контроля, то на экране отобразится [АКТИВНЫЙ]. Если проектором нельзя управлять, используя текущий номер идентификатора пульта дистанционного контроля, то на экране отобразится [НЕАКТИВНЫЙ]. Чтобы управлять неактивным проектором, присвойте номер идентификатора контроля, используемый для проектора, выполнив следующую процедуру (Шаг 3).

3. Нажмите одну из цифровых кнопок, одновременно удерживая кнопку ID SET (УСТАНОВКА ID) на пульте дистанционного контроля.

Пример:

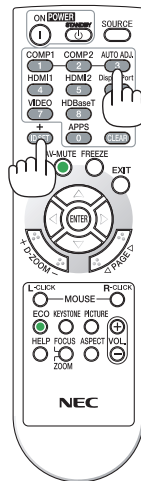
Чтобы присвоить «3», нажмите кнопку «3» на пульте дистанционного контроля.

Отсутствие номера идентификатора означает, что всеми проекторами можно управлять с одного пульта дистанционного контроля. Чтобы установить «отсутствие номера идентификатора», введите «000» или нажмите кнопку CLEAR (УДАЛИТЬ).

СОВЕТ: Значение идентификатора должно быть в диапазоне от 1 до 254.

4. Отпустите кнопку ID SET (УСТАНОВКА ID).

Откроется экран КОНТРОЛЬ ID для измененного идентификатора.



ПРИМЕЧАНИЕ:

- Номера идентификаторов могут быть удалены через несколько дней после того, как будут разряжены или вынуты батареи.
- Случайное нажатие любой из кнопок пульта дистанционного контроля очистит текущий указанный ID, если отсутствуют батареи.

Использование испытательного шаблона [ИСПЫТАТЕЛЬНЫЙ ШАБЛОН]

Показывает испытательный шаблон для коррекции искажения на экране и фокусировки во время настройки проектора. Если в экранном меню выбирается [ИСПЫТАТЕЛЬНЫЙ ШАБЛОН], будет отображаться шаблон для настройки. В случае обнаружения на шаблоне искажений, подрегулируйте угол установки проектора или скорректируйте искажение нажатием на кнопку KEYSTONE (ТРАПЕЦИЯ) на пульте дистанционного контроля. Если требуется настройка фокуса, отрегулируйте рычаг фокуса. Нажмите кнопку EXIT (ВЫХОД), чтобы закрыть испытательный шаблон и вернуться в меню.

ПРИМЕЧАНИЕ:

- Рекомендуется выполнять регулировку фокуса после выхода проектора из состояния, в котором проектор в течение 30 минут проецировал ИСПЫТАТЕЛЬНЫЙ ШАБЛОН.
-

Настройка сети [СЕТЕВЫЕ НАСТРОЙКИ]

Эта функция отображает меню сетевых настроек. (→ стр. 90)

[ОПЦИИ(1)]

Выбор режима вентилятора [РЕЖИМ ВЕНТИЛЯТОРА]

Режим вентилятора позволяет установить скорость вращения встроенного охлаждающего вентилятора.

АВТО Скорость встроенного вентилятора подбирается автоматически в соответствии с температурой внутри проектора.

ВЫСОКИЙ Встроенные вентиляторы вращаются на большой скорости.

БОЛЬШАЯ ВЫСОТА Встроенные вентиляторы вращаются с высокой скоростью. Выберите эту опцию при использовании проектора на высотах приблизительно 1200 метров над уровнем моря или выше.

ПРИМЕЧАНИЕ:

- *Высокоскоростной режим рекомендуется выбирать при непрерывном использовании проектора в течение нескольких дней.*
 - *Если проектор используется на высотах около 1200 метров и более, установите параметр [РЕЖИМ ВЕНТИЛЯТОРА] в положение [БОЛЬШАЯ ВЫСОТА].*
 - *Если при использовании проектора на высоте приблизительно 1200 метров или выше не установить режим [БОЛЬШАЯ ВЫСОТА], это может привести к перегреванию и выключению проектора. Если такое произойдет, подождите несколько минут и снова включите проектор.*
 - *Использование проектора на высоте приблизительно 1200 метров или выше может сократить срок эксплуатации оптических компонентов, например лампы.*
 - *На данную установку не влияет даже выбор в меню параметра [ВОССТ.].*
-

Включение или отключение режима WXGA [РЕЖИМ WXGA]

Выбор [ВКЛ.] определит приоритет для сигналов WXGA (1280 × 768)/WUXGA (1920 × 1200) при распознавании входящего сигнала.

Если [РЕЖИМ WXGA] установлен на [ВКЛ.], то сигналы XGA (1024 × 768)/UXGA (1600 × 1200) могут быть не распознаны. В таком случае выберите [ВЫКЛ.].

Настройка HDMI1, HDMI2 или HDBaseT [УСТАНОВКИ HDMI]

Выполните настройки для каждого видео уровня при подключении устройств HDMI и разъема ETHERNET/HDBaseT.

ВИДЕО УРОВЕНЬ..... Выберите [АВТО] для автоматического определения уровня видео. Если автоматическое определение работает недостаточно хорошо, выберите [НОРМАЛЬНОЕ], чтобы отключить функцию [УВЕЛИЧЕННЫЙ] на оборудовании HDMI, или выберите [УВЕЛИЧЕННЫЙ], чтобы улучшить контраст изображения и выделить детали в темных местах.

Настройка аудио [ВЫБОР АУДИО]

Выполните настройки для каждого аудиоуровня при подключении устройств HDMI и разъема ETHERNET/HDBaseT. Выберите между каждым устройством и компьютером.

HDMI1, HDMI2..... Выберите [HDMI1] или [HDMI2], чтобы переключиться на цифровой аудиосигнал HDMI 1 IN или HDMI 2 IN, и выберите [КОМПЬЮТЕР] для включения входящего аудиосигнала с КОМПЬЮТЕРА.

HDBaseT..... Выберите [HDBaseT] или [КОМПЬЮТЕР], чтобы переключить источник, подключенный к сети.

Включение звука клавиш и звука ошибок [ГУДОК]

Данная функция включает или выключает звук кнопок, сигнал при возникновении ошибки или при выполнении следующих операций.

- Показ основного меню
- Переключение источников
- Восстановление данных при помощи [ВОССТ.]
- Нажатие кнопки POWER ON (ПИТАНИЕ ВКЛ.) или STANDBY (РЕЖИМ ОЖИДАНИЯ)

[ОПЦИИ(2)]**Выбор энергосбережения в режиме [РЕЖИМ ОЖИДАНИЯ]**

Проектор имеет два режима ожидания: [НОРМАЛЬНОЕ] и [ОЖИДАНИЕ СЕТИ].

Режим НОРМАЛЬНОЕ — это режим, позволяющий установить проектор в состояние экономного потребления электроэнергии, в котором проектор потребляет меньше электроэнергии, чем в режиме ОЖИДАНИЕ СЕТИ.

НОРМАЛЬНОЕ Индикатор POWER (ПИТАНИЕ): Светится красным/Индикатор STATUS (СТАТУС): Выкл.

Когда выбрано [НОРМАЛЬНОЕ], только следующие кнопки и функции будут работать:

Кнопки POWER (ПИТАНИЕ) на корпусе проектора и пульте дистанционного управления, включение питания командой управления ПК и АВТО ВКЛ. ПИТ.

ОЖИДАНИЕ СЕТИ..... Индикатор POWER (ПИТАНИЕ): Светится оранжевым/Индикатор STATUS (СТАТУС): Выкл.

Когда выбрано [ОЖИДАНИЕ СЕТИ], проектор может быть включен по проводной локальной сети/беспроводной локальной сети, и только следующие кнопки, разъемы и функции будут работать:

Кнопки POWER (ПИТАНИЕ) на корпусе проектора и пульте дистанционного управления, включение питания командой управления ПК, АВТО ВКЛ. ПИТ., управление посредством программного обеспечения пользователя, сетевой сервис, таймер программы.

Важно:

- Когда выбран параметр [ОЖИДАНИЕ СЕТИ], [АВТО ВЫКЛ. ПИТАНИЯ] станет серым и недоступным, а параметр [0:10] будет выбран автоматически для [АВТО ВЫКЛ. ПИТАНИЯ].
- При условиях ниже настройка [РЕЖИМ ОЖИДАНИЯ] отключается и проектор переходит в СПЯЩИЙ режим*.
 - * Спящий режим относится к режиму без функциональных ограничений [РЕЖИМ ОЖИДАНИЯ]. Потребление энергии в режиме СПЯЩИЙ относительно выше, чем в режиме [ОЖИДАНИЕ СЕТИ]. Индикатор состояния загорается зеленым цветом.

Когда выбирается [РЕЖИМ ОЖИДАНИЯ] → [ОЖИДАНИЕ СЕТИ]

- Когда выбирается [СЕТЕВОЙ СЕРВИС] → [НАСТРОЙКИ АМХ] → [РАЗРЕШИТЬ]

- Когда выбирается [СЕТЕВОЙ СЕРВИС] → [НАСТРОЙКИ CRESTRON] → [УПРАВЛЕНИЕ CRESTRON] → [РАЗРЕШИТЬ]

- Когда выбирается параметр [СЕТЕВЫЕ НАСТРОЙКИ] → [БЕСПРОВОД. ЛОК. СЕТЬ] →, за исключением [ОТКЛЮЧИТЬ], и блок беспроводной локальной сети устанавливается на проектор

- Когда сигнал входит в разъемы компьютера, HDMI1 IN или HDMI2 IN

ПРИМЕЧАНИЕ:

- Когда передатчик HDBaseT подключен к порту Ethernet/HDBaseT, если проектор находится в режиме ожидания, проектором нельзя управлять (питание нельзя включить), независимо от настройки [РЕЖИМ ОЖИДАНИЯ].

СОВЕТ:

- Даже если параметр [НОРМАЛЬНОЕ] выбран для [РЕЖИМ ОЖИДАНИЯ], включение и выключение питания можно осуществлять через порт PC CONTROL (УПРАВЛЕНИЕ ПК).
- Потребление энергии в режиме ожидания не будет включено в расчет уменьшения выброса CO₂.
- На данную установку не влияет даже выбор в меню параметра [ВОССТ.].

Включение прямого включения питания [ПРЯМОЕ ВКЛ. ПИТ.]

Автоматически включает проектор, когда кабель питания подключен к электрической розетке. Это устраняет необходимость постоянно пользоваться кнопкой POWER (ПИТАНИЕ) на пульте дистанционного контроля или корпусе проектора.

Включение проектора с помощью сигнала компьютера [АВТО ВКЛ. ПИТ.]

Если проектор находится в режиме ожидания, подача сигнала с компьютера или сигнала HDMI с компьютера, подключенного к разьему ввода COMPUTER IN, HDMI1 или HDMI2, включит проектор и одновременно начнется проецирование изображения.

Эта функция устраняет необходимость постоянно пользоваться кнопкой POWER (ПИТАНИЕ) на пульте дистанционного контроля или корпусе проектора для включения проектора.

Чтобы использовать эту функцию, сначала подсоедините компьютер к проектору, а проектор — к источнику питания переменного тока.

ПРИМЕЧАНИЕ:

- Отключение компьютерного сигнала, передаваемого из компьютера, не приведет к отключению питания проектора. Мы рекомендуем использовать эту функцию в комбинации с функцией АВТО ВЫКЛ. ПИТАНИЯ.
 - Эта функция не будет доступна при следующих условиях:
 - при подсоединении компонентного сигнала к разьему COMPUTER IN
 - при применении синхронизации на сигнал RGB зеленого или на композитный сигнал
 - Чтобы включить АВТО ВКЛ. ПИТ. после перехода в выключение спящего режима проектора, подождите 5 секунд и введите сигнал компьютера или HDMI. Если компьютер или HDMI-сигнал все еще включен при выключенном проекторе, АВТО ВКЛ. ПИТ. не будет работать и проектор останется в режиме ожидания.
-

Включение управления питанием [АВТО ВЫКЛ. ПИТАНИЯ]

Когда эта опция выбрана, вы можете активировать автоматическое отключение проектора (через выбранное время: 5 мин., 10 мин., 15 мин, 20 мин., 30 мин., 60 мин.) при одном из следующих условий.

- Сигнал не получен.
 - Отображен экран с миниатюрами.
 - Операция не выполнена.
-

ПРИМЕЧАНИЕ:

- Этот элемент можно выбрать только в том случае, если [НОРМАЛЬНОЕ] выбрано для [РЕЖИМ ОЖИДАНИЯ].
 - Когда выбрано [ОЖИДАНИЕ СЕТИ], [АВТО ВЫКЛ.ПИТ.] будет выделено серым цветом и будет недоступно для выбора, а [0:15] будет выбрано автоматически.
-

Выбор источника по умолчанию [ВЫБОР ФАБ УСТАН ИСТОЧ]

Для проектора можно указать какой-либо из его входов в качестве источника по умолчанию, к которому он будет обращаться всякий раз при включении.

ПОСЛЕДН.....	В качестве источника по умолчанию, к которому проектор будет обращаться всякий раз при включении, устанавливается предыдущий или последний активный вход.
АВТО	Выполняется поиск в следующем порядке [HDMI1] → [HDMI2] → [КОМПЬЮТЕР] → [ВИДЕО] → [HDBaseT] → [APPS] и отображает первый найденный источник.
HDMI1.....	Каждый раз при запуске проектора отображается цифровой источник, подключенный к разъему HDMI 1 IN.
HDMI2.....	Каждый раз при запуске проектора отображается цифровой источник, подключенный к разъему HDMI 2 IN.
КОМПЬЮТЕР	Каждый раз при включении проектора отображается сигнал компьютера, подаваемый через разъем COMPUTER IN.
ВИДЕО	Каждый раз при запуске проектора отображается источник видеосигнала, подключенный к разъему VIDEO IN.
HDBaseT.....	Проецирует сигнал, передаваемый с разъемов, поддерживающих HDBaseT.
APPS	Отображает МЕНЮ APPS.

ПРИМЕЧАНИЕ:

- [APPS] нельзя определить, когда выбрано [АВТО]. Для проецирования изображений от APPS выберите [APPS] или [ПОСЛЕДН].

Настройка коэффициента углеродистого следа [РАСХОД УГЛЕРОДА]

Регулирует коэффициент углеродного следа для расчета уменьшения выброса углерода. Исходная установка — 0,505 [кг-CO₂/кВтч] на основе документа CO₂ Emissions from Fuel Combustion (Выбросы CO₂ в результате сгорания топлива) (издание 2008 года), опубликованного ОЭСР.

Выбор валюты [ВАЛЮТА]

Отображает цены на электроэнергию (доступно в 4 валютах).

\$	Доллар США
€.....	Евро ЕС
JP¥.....	Японская иена
RMB¥.....	Китайский юань

Изменение настроек валюты и тарифа [ТАРИФ]

Изменяет настройки валюты и тарифа для ИЗМЕРЕНИЕ CO₂.

Исходные установки следующие:

Доллар США.....	0,11 [\$/кВтч]
Евро ЕС.....	0,19 [€/кВтч]
Японская иена	20 [¥/кВтч]
Китайский юань.....	0,48 [¥/кВтч]

Исходные установки для доллара США, евро ЕС и японской иены основаны на документе «Цены и налоги на электроэнергию (второй квартал 2010 года)», опубликованном ОЭСР.

Исходная установка для китайского юаня основана на «Файле данных о Китае (2010)», опубликованном Японской организацией внешней торговли.

[3D]

Выбор входного разъема, подключенного к источнику 3D-изображений [HDMI1/HDMI2/КОМПЬЮТЕР/ВИДЕО/HDBaseT]

[3D]

Эта функция переключает режим 3D между ВКЛ. или ВЫКЛ. для каждого входа.

ВКЛ. Включает режим 3D для выбранного входа.

ПРИМЕЧАНИЕ:

Чтобы убедиться в том, что поддерживаемый сигнал 3D был принят, используйте один из следующих способов:

- Убедитесь, что [3D] отображено в правом верхнем углу экрана после выбора источника.
 - Отобразите [ИНФ.] → [ИСТОЧНИК(2)] → [СИГНАЛ 3D] и убедитесь, что отображается надпись «ПОДДЕРЖИВАЕТСЯ».
-

ВЫКЛ. Выключает режим 3D для выбранного входа.

[ОЧКИ]

Выберите технологию стереочков.

DLP® Link Для 3D-очков (рекомендуются очки, произведенные XPRAND) или затворных ЖК стерео очков, совместимых с DLP® Link.

Другие Для других затворных ЖК стерео очков, например, для ИК или проводных затворных ЖК-очков.

ПРИМЕЧАНИЕ:

- При использовании очков с кристалльным затвором, отличных от тех, которые используют технологию DLP® Link, может быть невозможно синхронизировать в зависимости от очков.
 - Эта функция не будет работать для источника ВИДЕО.
-

[ФОРМАТ]

Устанавливает формат 3D.

АВТО Автоматически выбирает подходящий формат. Поддерживается только формат HDMI 3D.

УПАКОВКА КАДРОВ Выбирает этот формат для 3D изображения в режиме УПАКОВКА КАДРОВ. УПАКОВКА КАДРОВ представляет собой формат, при котором изображения для левого и правого глаза отображаются без сжатия.

ПАРАЛЛЕЛЬНО Выберите этот формат для 3D-изображения в режиме ПАРАЛЛЕЛЬНО. ПАРАЛЛЕЛЬНО представляет собой формат, при котором изображения для левого и правого глаза отображаются горизонтально. Поддерживается только половина горизонтального разрешения

ВЕРХ И НИЗ Выберите этот формат для 3D-изображения в формате ВЕРХ И НИЗ. ВЕРХ И НИЗ представляет собой формат, при котором изображения для левого и правого глаза отображаются вертикально. Поддерживается только половина вертикального разрешения.

ПОСЛЕД. КАДРОВ Выберите этот формат для 3D-изображения в режиме ПОСЛЕД. КАДРОВ. ПОСЛЕД. КАДРОВ представляет собой формат, при котором изображения для левого и правого глаза отображаются поочередно.

ПРИМЕЧАНИЕ:

- Эта функция не будет работать для источника ВИДЕО.
 - Когда сигналы 3D вводятся, работа возможна только, когда параметр [ОЧКИ] установлен на «DLP® Link».
-

[ИНВЕРСИЯ L/R]

Измените настройку, если вы плохо видите 3D-изображения.

НЕИНВЕРТНЫЙ Нормальная настройка.

ИНВЕРСИЯ Изменяет порядок отображения изображений для левого глаза и правого глаза.

ПРИМЕЧАНИЕ:

- Когда параметром [ИНВЕРСИЯ L/R] нельзя управлять, экран [ИНВЕРСИЯ L/R] не будет отображен, даже если нажата кнопка видео пульта дистанционного контроля.
-

6 Описание и функции меню [ИНФ.]

Служит для отображения состояния текущего сигнала и времени использования лампы. Этот пункт включает девять страниц. Включена следующая информация:

СОВЕТ: Нажатие кнопки **HELP (ПОМОЩЬ)** на пульте дистанционного контроля показывает элементы меню [ИНФ.].

[ВРЕМЯ ИСПОЛЬЗОВАНИЯ]

[ОСТАТОЧН. РЕСУРС ЛАМПЫ] (%)*
 [НАРАБОТКА ЛАМПЫ] (ч.)
 [НАРАБОТКА ФИЛЬТРА] (ч.)
 [УГЛЕРОДОСБЕРЕЖЕНИЕ] (кг-СО₂)
 [СНИЖЕНИЕ ЗАТРАТ](\$)

- * Индикатор текущего состояния показывает процентное соотношение оставшегося ресурса лампы. Это число обозначает время использования лампы. Когда остаточный ресурс лампы достигает значения 0, шкальный индикатор ОСТАТОЧН. РЕСУРС ЛАМПЫ изменяется с 0% на 100 часов и снова начинает обратный отсчет. Если оставшееся время работы лампы достигнет 0 часов, проектор выключится.
- Сообщение о том, что необходимо заменить лампу, будет отображаться в течение одной минуты после включения проектора и при нажатии кнопки **POWER (ПИТАНИЕ)** на проекторе или кнопки **STANDBY (ОЖИДАНИЕ)** на пульте дистанционного контроля.

Для выключения данного сообщения нажмите любую кнопку на проекторе или пульте дистанционного контроля.

Срок службы лампы (ч.)				Яркость в разных режимах			
ВЫКЛ.	АВТО ЭКО	НОРМАЛЬ-НОЕ	ЭКО	ВЫКЛ.	АВТО ЭКО	НОРМАЛЬ-НОЕ	ЭКО
3000 ч.	3000 ч. – 5000 ч.	4000 ч.	5000 ч.	100%	ВЫКЛ. до ЭКО	Прибл. 80 %	Прибл. 60 %

- [УГЛЕРОДОСБЕРЕЖЕНИЕ]
 Показывает оценочную информацию об углеродосбережении в кг. Коэффициент углеродного следа в расчете углеродосбережения основывается на норме ОЭСР (Выпуск 2008). (→ стр. 29)

[ИСТОЧНИК(1)]

[РАЗРЕШЕНИЕ]
[ВЕРТИКАЛЬНАЯ ЧАСТОТА]
[ПОЛЯРН СИНХРОНИЗАЦ]

[ГОРИЗОНТ ЧАСТОТА]
[ТИП СИНХРОНИЗАЦИИ]
[ТИП СКАНИРОВАНИЯ]

[ИСТОЧНИК(2)]

[ТИП СИГНАЛА]
[БИТОВАЯ ГЛУБИНА]
[СИГНАЛ 3D]

[ТИП ВИДЕО]
[ВИДЕО УРОВЕНЬ]

[HDBaseT]

[КАЧЕСТВО СИГНАЛА]
[СОСТОЯНИЕ СВЯЗИ]

[РЕЖИМ РАБОТЫ]
[СТАТУС HDMI]

[ПРОВОД. ЛОКАЛ. СЕТЬ]

[АДРЕС IP]
[ВХОД]

[ПОД СЕТЕВАЯ МАСКА]
[АДРЕС МАС]

[БЕСПРОВОД. ЛОК. СЕТЬ]

[АДРЕС IP]
[ВХОД]
[SSID]
[БЕЗОПАСНОСТЬ]
[УРОВЕНЬ СИГНАЛА]

[ПОД СЕТЕВАЯ МАСКА]
[АДРЕС МАС]
[ТИП СЕТИ]
[КАНАЛ]

[VERSION(1)]

Версия [ВСТРОЕННОЕ ПО]

Версия [ДАННЫЕ]

[VERSION(2)]

Версия [FIRMWARE2]

[ДРУГИЕ]

[НАЗВАНИЕ ПРОЕКТОРА]
[MODEL NO.]
[LAN UNIT TYPE]

[ИМЯ ХОСТА]
[СЕРИЙНЫЙ НОМЕР]
[КОНТРОЛЬ ID] (когда установлен [КОНТРОЛЬ ID])

7 Описание и функции меню [ВОССТ.]

Возврат заводских значений по умолчанию [ВОССТ.]

Функция ВОССТ. позволяет изменить регулировки и настройки на предустановленные фабричные для источника (всех источников), кроме следующих:

[ТЕКУЩИЙ СИГНАЛ]

Сбрасывает настройки для текущего сигнала на фабричные предустановленные уровни.

Параметры, которые могут быть сброшены: [ПРЕДВАРИТ УСТАНОВКА], [КОНТРАСТ], [ЯРКОСТЬ], [ЦВЕТ], [ОТТЕНОК], [РЕЗКОСТЬ], [СООТНОШЕНИЕ СТОРОН], [ГОРИЗОНТАЛЬНО], [ВЕРТИКАЛЬНОЕ], [ЧАСЫ], [ФАЗА] и [ПРОСМОТРЕТЬ].

[ВСЕ ДАННЫЕ]

Возвращает настройкам всех сигналов предустановленные заводские значения.

Могут быть сброшены все параметры, **КРОМЕ:** [ЯЗЫК], [ФОН], [ФИЛЬТРОВАТЬ СООБЩЕНИЕ], [ОРИЕНТАЦИЯ], [ПОСЛЕДОВАТЕЛЬНЫЙ ПОРТ], [БЕЗОПАСНОСТЬ], [СКОРОСТЬ КОММУНИКАЦИИ], [КОНТРОЛЬ ID], [РЕЖИМ ОЖИДАНИЯ], [РЕЖИМ ВЕНТИЛЯТОРА], [РАСХОД УГЛЕРОДА], [ВАЛЮТА], [КОНВЕРТАЦИЯ ВАЛЮТЫ], [ОСТАТОЧН. РЕСУРС ЛАМПЫ], [НАРАБОТКА ЛАМПЫ], [НАРАБОТКА ФИЛЬТРА], [УГЛЕРОДОСБЕРЕЖЕНИЕ], [НАЗВАНИЕ ПРОЕКТОРА], [ПРОВОД. ЛОКАЛ. СЕТЬ], [БЕСПРОВОД. ЛОК. СЕТЬ], [IMAGE EXPRESS UTILITY LITE], [СЕТЕВОЙ СЕРВИС], [ДАТА И ВРЕМЯ], [РЕЖИМ АДМИНИСТРАТОРА] и [ПОДКЛЮЧЕНИЕ К УДАЛЕННОМУ РАБОЧЕМУ СТОЛУ].

Сброс показаний счетчика времени работы лампы [СБРОС ВРЕМЕНИ НАРАБОТКИ ЛАМПЫ]

Сброс показаний счетчика лампы на ноль. При выборе данной опции необходимо подтвердить выбор в подменю. Выберите [ДА] и нажмите кнопку ENTER (ВВОД).

ПРИМЕЧАНИЕ: На параметр времени работы лампы не влияет выбор в меню параметра [ВОССТ.].

ПРИМЕЧАНИЕ: Проектор выключится и перейдет в режим ожидания, если продолжать использовать его еще в течение 100 часов после окончания срока службы лампы. В этом случае в меню нельзя сбросить показания счетчика времени работы лампы. Если такое произошло, нажмите и в течение 10 секунд удерживайте кнопку HELP (ПОМОЩЬ) на пульте дистанционного контроля, чтобы обнулить счетчик времени эксплуатации лампы. Выполняйте это действие только после замены лампы.

Сброс показаний счетчика времени работы фильтра с помощью параметра [СБРОС ВРЕМЕНИ НАРАБОТКИ ФИЛЬТРА]

Сброс показаний использования фильтра на ноль. При выборе данной опции необходимо подтвердить выбор в подменю. Выберите [ДА] и нажмите кнопку ENTER (ВВОД).

ПРИМЕЧАНИЕ: На параметр времени работы фильтра не влияет даже выбор в меню параметра [ВОССТ.].

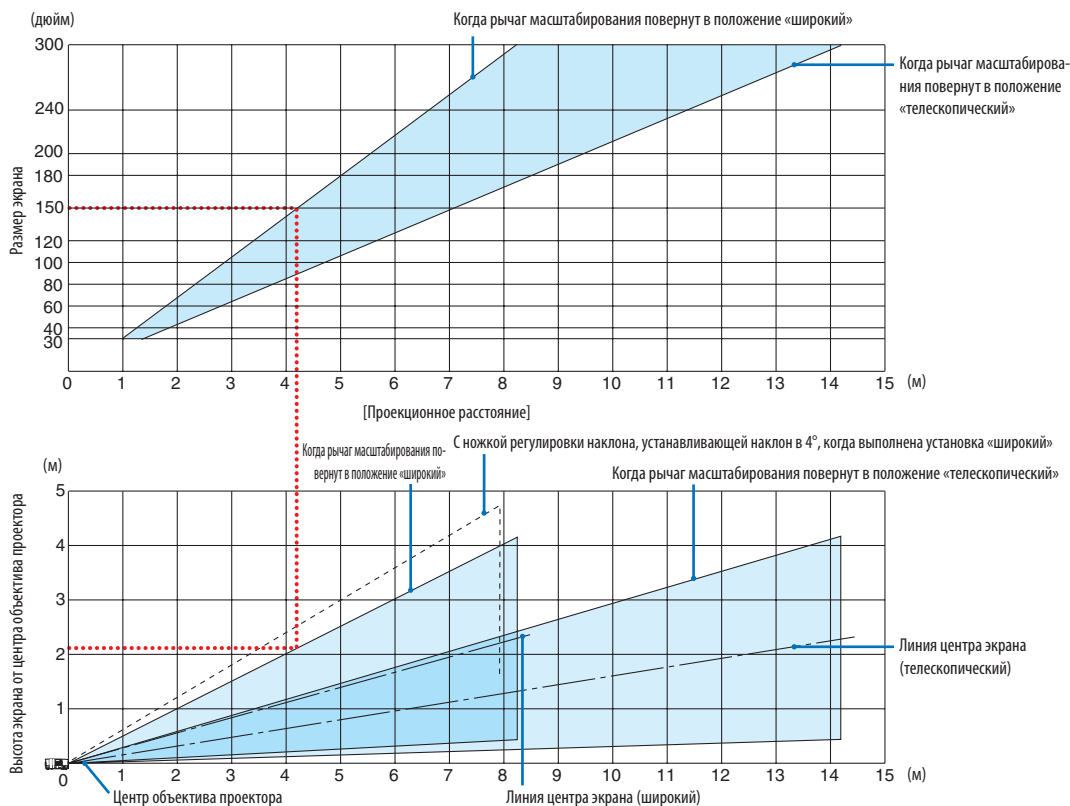
5. Установка и подключения

1 Настройка экрана и проектора

Используйте эту информацию для получения общей идеи вида размера экрана при установке в определенное положение, какой размер экрана понадобится и какое расстояние потребуется для проецирования изображений нужного размера.

Диапазон расстояния проецирования, в котором возможна фокусировка, равен 0,79 м (для модели 30) – 14,19 м (для модели 300). Установите в пределах данного диапазона.

[P502H/P452H]



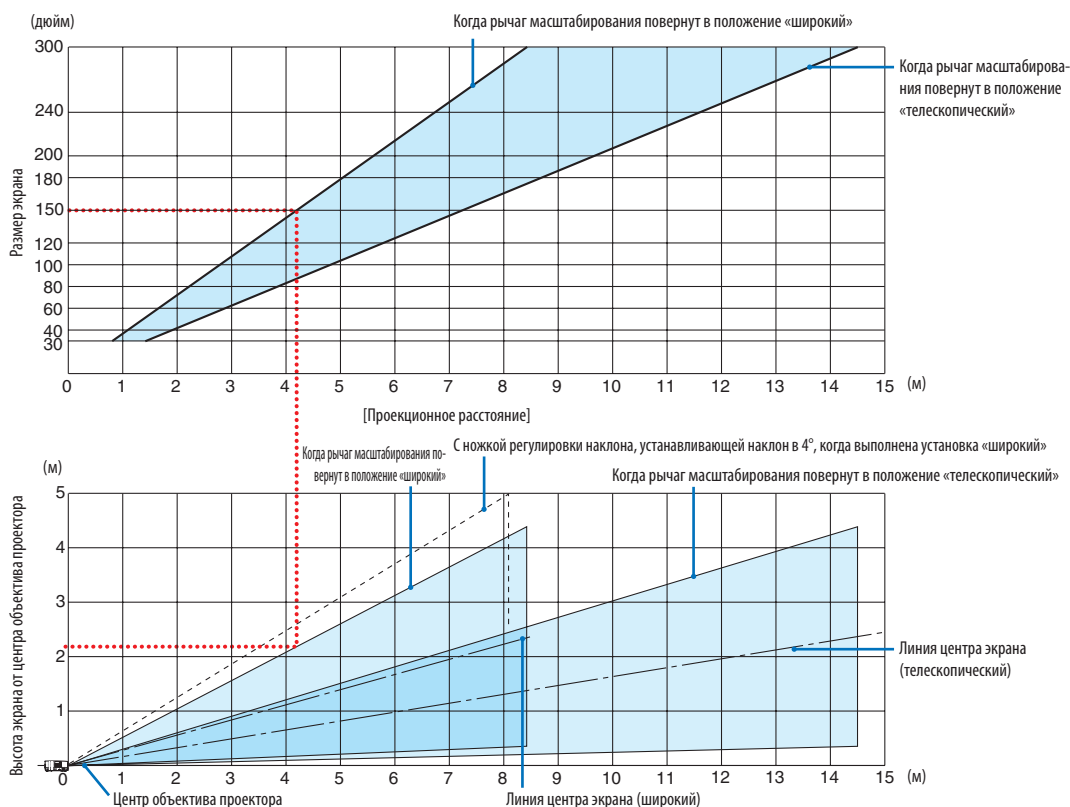
* Значения, указанные для «высоты экрана от центра объектива проектора» в таблице расстояния проецирования, показаны для смещения объектива на 62 % по вертикали.

[Считывание данных таблицы]

Согласно верхней таблице на данной странице, для проецирования широкоформатных изображений на экране 150, установите примерно на расстоянии 4,1 м от передней части.

Также в нижней таблице видно, что требуется 2,1 м от центра объектива проектора до верхнего края экрана. Используйте, чтобы увидеть, достаточно ли высоты от проектора до потолка и для установки экрана. Схема показывает расстояние проецирования, когда проектор установлен горизонтально. Проецируемое изображение можно переместить вверх и вниз, влево и вправо при помощи функции смещения объектива. (→ стр. 17)

[P502W/P452W]



* Значения, указанные для «высоты экрана от центра объектива проектора» в таблице расстояния проецирования, показаны для смещения объектива на 59 % по вертикали.

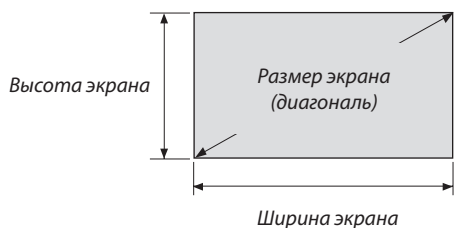
[Считывание данных таблицы]

Согласно верхней таблице на данной странице, для проецирования широкоформатных изображений на экране 150, установите примерно на расстоянии 4,1 м от передней части.

Также в нижней таблице видно, что требуется 2,1 м от центра объектива проектора до верхнего края экрана. Используйте, чтобы увидеть, достаточно ли высоты от проектора до потолка и для установки экрана. Схема показывает расстояние проецирования, когда проектор установлен горизонтально. Проецируемое изображение можно переместить вверх и вниз, влево и вправо при помощи функции смещения объектива. (→ стр. 17)

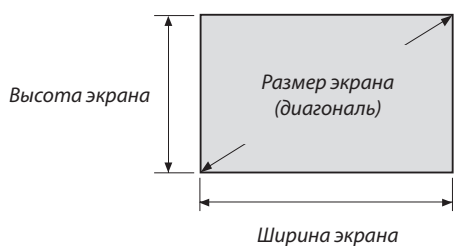
Таблица размеров экрана

[P502H/P452H]



Размер (дюймы)	Ширина экрана		Высота экрана	
	(дюймы)	(см)	(дюймы)	(см)
30	26	66,4	15	37,4
40	35	88,6	20	49,8
50	44	110,7	25	62,3
60	52	132,8	29	74,7
80	70	177,1	39	99,6
100	87	221,4	49	124,5
120	105	265,7	59	149,4
150	131	332,1	74	186,8
200	174	442,8	98	249,1
250	218	553,4	123	311,3
300	261	664,1	147	373,6

[P502W/P452W]



Размер (дюймы)	Ширина экрана		Высота экрана	
	(дюймы)	(см)	(дюймы)	(см)
30	25	64,6	16	40,4
40	34	86,2	21	53,8
50	42	107,7	26	67,3
60	51	129,2	32	80,8
80	68	172,3	42	107,7
100	85	215,4	53	134,6
120	102	258,5	64	161,5
150	127	323,1	79	201,9
200	170	430,8	106	269,2
250	212	538,5	132	336,5
300	254	646,2	159	403,9

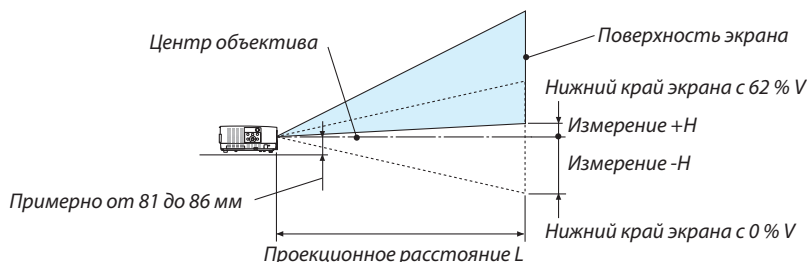
Пример установки на рабочем столе

На рисунке ниже показан пример, когда проектор используется на рабочем столе.

Положение горизонтального проецирования: равное расстояние до левого и правого края от центра объектива

Положение вертикального проецирования: (см. таблицу ниже)

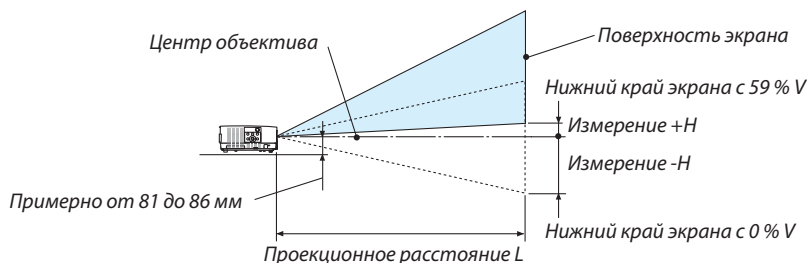
[P502H/P452H]



(Примечание) Высота от центра объектива до нижнего края экрана (с вкрученной ножкой регулировки наклона)

Размер экрана (дюймы)	Проекционное расстояние L				Высота H	
	Широкий		Теле		0% V – 62% V	
	(дюймы)	(м)	(дюймы)	(м)	(дюймы)	(см)
30	31	0,79	55	1,39	-7,4 – +1,7	-18,7 – +4,3
40	42	1,07	73	1,86	-9,8 – +2,3	-24,9 – +5,8
50	53	1,34	92	2,34	-12,2 – +2,8	-31,1 – +7,2
60	64	1,62	111	2,81	-14,7 – +3,4	-37,4 – +8,7
80	86	2,17	148	3,76	-19,6 – +4,6	-49,8 – +11,6
100	107	2,72	185	4,71	-24,5 – +5,7	-62,3 – +14,5
120	129	3,28	223	5,66	-29,4 – +6,9	-74,7 – +17,4
150	162	4,11	279	7,08	-36,8 – +8,5	-93,4 – +21,7
200	216	5,49	372	9,45	-49,0 – +11,4	-124,5 – +28,9
250	270	6,87	465	11,82	-61,3 – +14,3	-155,7 – +36,2
300	325	8,25	559	14,19	-73,5 – +17,1	-186,8 – +43,4

[P502W/P452W]



(Примечание) Высота от центра объектива до нижнего края экрана (с вкрученной ножкой регулировки наклона)

Размер экрана (дюймы)	Проекционное расстояние L				Высота H	
	Широкий		Теле		0% V – 59% V	
	(дюймы)	(м)	(дюймы)	(м)	(дюймы)	(см)
30	32	0,81	56	1,42	-8,0 – +1,3	-20,2 – +3,4
40	43	1,09	75	1,90	-10,6 – +1,8	-26,9 – +4,6
50	54	1,37	94	2,39	-13,3 – +2,2	-33,7 – +5,7
60	65	1,66	113	2,87	-15,9 – +2,7	-40,4 – +6,9
80	87	2,22	151	3,84	-21,2 – +3,6	-53,8 – +9,2
100	110	2,78	189	4,81	-26,5 – +4,5	-67,3 – +11,5
120	132	3,35	227	5,78	-31,8 – +5,4	-80,8 – +13,8
150	165	4,19	285	7,23	-39,8 – +6,8	-101,0 – +17,2
200	221	5,60	380	9,65	-53,0 – +9,1	-134,6 – +23,0
250	276	7,01	475	12,08	-66,3 – +11,3	-168,3 – +28,7
300	332	8,43	571	14,50	-79,5 – +13,6	-201,9 – +34,5

Диапазон смещения объектива

Данный проектор оснащен функцией смещения объектива (→ стр. 17) для настройки положения изображения с помощью регуляторов. Смещение объектива возможно в приведенном ниже диапазоне.

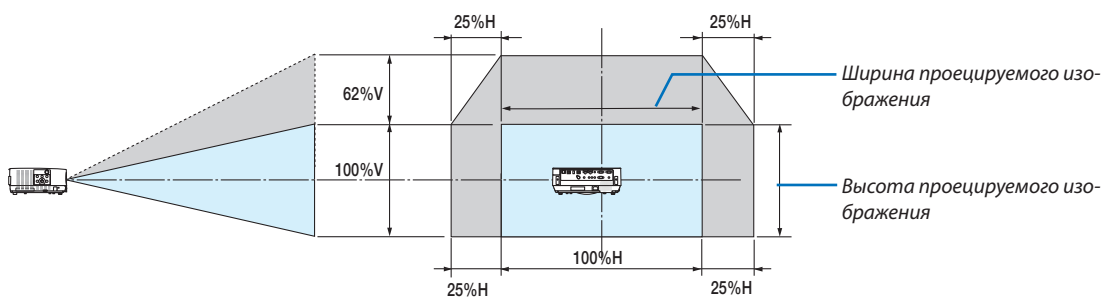
ПРИМЕЧАНИЕ:

- Если величина смещения объектива превышает показанный ниже диапазон, края проецируемого изображения могут получиться размытыми или затененными.

Обозначения: V «Вертикально» относится к высоте экрана, и H «Горизонтально» относится к ширине экрана. Диапазон смещения объектива выражается как коэффициент высоты и ширины соответственно.

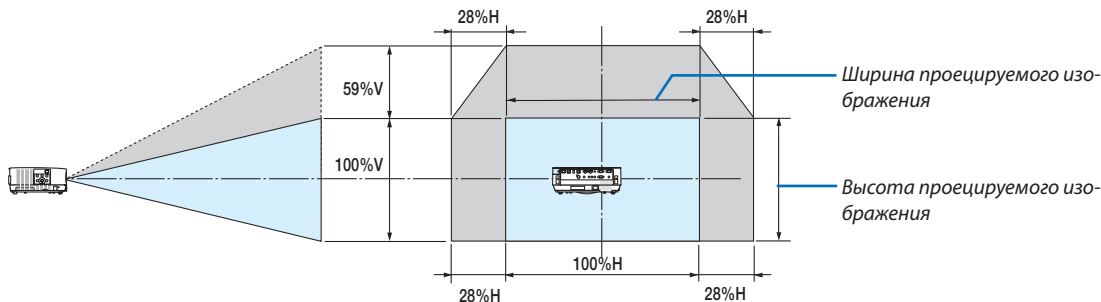
[P502H/P452H]

Диапазон смещения объектива:
 Вертикальное направление: +62 %, -0 %
 Горизонтальное направление: ± 25 %



[P502W/P452W]

Диапазон смещения объектива:
 Вертикальное направление: +59 %, -0 %
 Горизонтальное направление: ± 28 %



* Диапазон смещения объектива такой же для потолочной установки.

(Пример) При использовании для проецирования на экран 150"

[P502H/P452H]

Согласно «Таблице размеров экрана» (→ стр. 71), $H = 130,8''/332,1 \text{ см}$, $V = 73,6''/186,8 \text{ см}$.

Диапазон настройки в вертикальном направлении: проецируемое изображение можно передвигать вверх на $0,62 \times 73,6''/186,8 \text{ см} \approx 45,3''/115 \text{ см}$ (когда объектив находится в центральном положении).

Диапазон настройки в горизонтальном направлении: проецируемое изображение можно передвигать влево на $0,25 \times 130,8''/332,1 \text{ см} \approx 32,7''/83 \text{ см}$, вправо примерно на $32,7''/83 \text{ см}$.

[P502W/P452W]

Согласно «Таблице размеров экрана» (→ стр. 71), $H = 127,3''/323,1 \text{ см}$, $V = 79,5''/201,9 \text{ см}$.

Диапазон настройки в вертикальном направлении: проецируемое изображение можно передвигать вверх на $0,59 \times 79,5''/201,9 \text{ см} \approx 46,9''/119 \text{ см}$ (когда объектив находится в центральном положении).

Диапазон настройки в горизонтальном направлении: проецируемое изображение можно передвигать влево на $0,28 \times 127,3''/323,1 \text{ см} \approx 35,4''/90 \text{ см}$, вправо примерно на $35,4''/90 \text{ см}$.

* Действительные значения могут отличаться на несколько %, т. к. расчет является приблизительным.

ПРЕДУПРЕЖДЕНИЕ

* Установка проектора на потолок должна выполняться квалифицированным техником. За дополнительной информацией обратитесь к дилеру NEC.

* Не пытайтесь установить проектор самостоятельно.

• Всегда устанавливайте проектор для работы на твердой и ровной поверхности. Падение проектора может привести к травме и серьезно повредить сам проектор.

• Не используйте проектор при значительных перепадах температур. Проектор должен эксплуатироваться при температуре от 5°C до 40°C (режим экономии энергии выбирается автоматически при температуре от 35°C до 40°C).

• Не подвергайте проектор воздействию влаги, пыли или дыма. Это нарушит изображение на экране.

• Вблизи проектора следует обеспечить достаточную вентиляцию, чтобы нагретый воздух мог рассеиваться. Не закрывайте вентиляционные отверстия на боковой или передней части проектора.

Отражение изображения

В условиях ограниченного пространства для получения изображений большего размера можно отражать проецируемые изображения с помощью зеркала. По вопросам приобретения зеркальной системы обращайтесь к дилеру NEC. Если зеркальная система дает перевернутое изображение, его ориентацию можно поменять с помощью кнопок МЕНЮ и ▲▼◀▶ на корпусе проектора или пульте дистанционного контроля. (→ стр. 55)

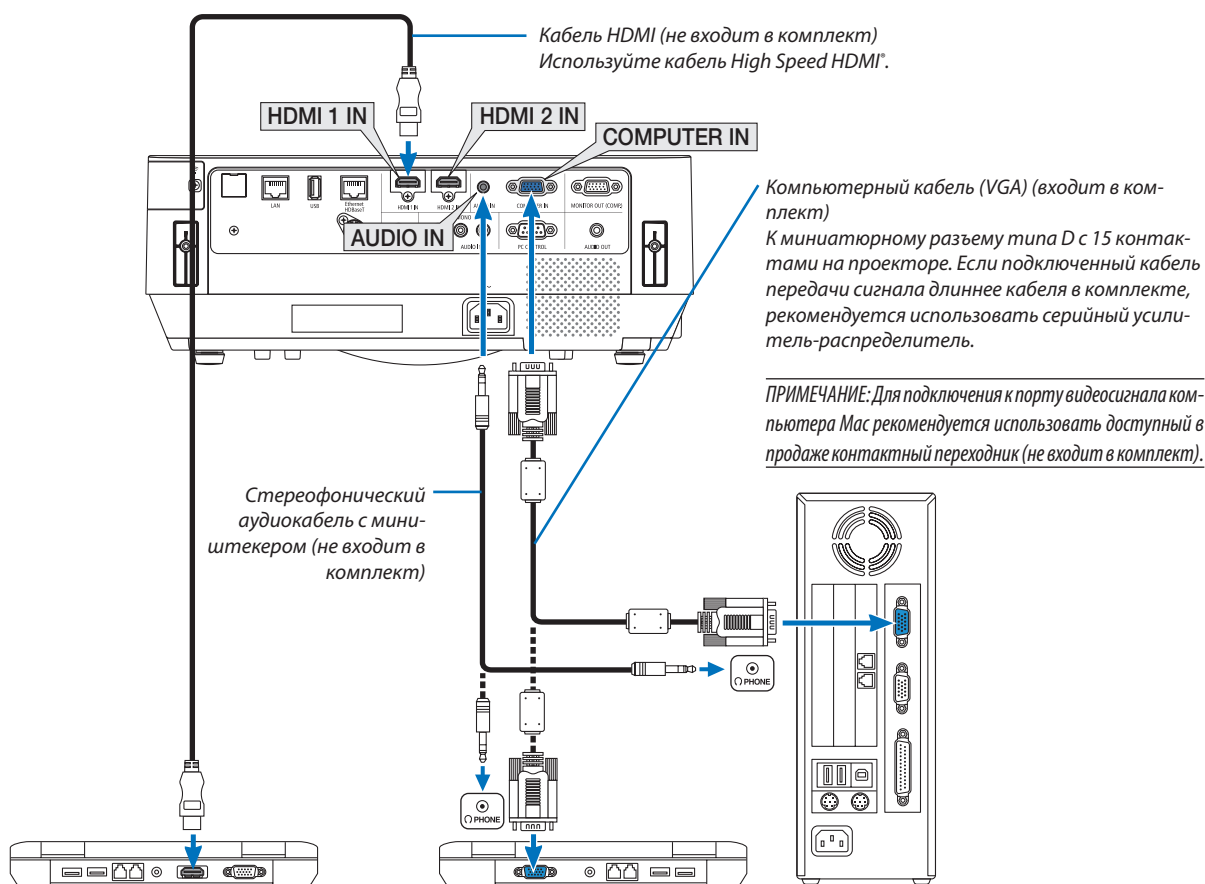
2 Выполнение подключений

Подключение компьютера

Компьютерные кабели и HDMI можно использовать для подключения к компьютеру. HDMI-кабель не включен в комплект проектора. Подготовьте подходящий кабель для соединения.

ПРИМЕЧАНИЕ: Сигналы, которые поддерживает функция Plug & Play (DDC2)

ВХОДНОЙ РАЗЪЕМ		
COMPUTER IN	HDMI 1 IN	HDMI 2 IN
аналоговый	цифровой	цифровой
Да	Да	Да



ПРИМЕЧАНИЕ: Для подключения к порту видеосигнала компьютера Mac рекомендуется использовать доступный в продаже контактный переходник (не входит в комплект).

- После включения проектора выберите название источника для соответствующего входного разъема.

Входной разъем	Кнопка ИСТ. на корпусе проектора	Кнопка на пульте дистанционного контроля
HDMI 1 IN	 HDMI1	(HDMI 1*)
HDMI 2 IN	 HDMI2	(HDMI 2*)
COMPUTER IN	 КОМПЬЮТЕР	(КОМПЬЮТЕР 1)

ПРИМЕЧАНИЕ: Проектор несовместим с выходами декодированного видеосигнала коммутатора NEC ISS-6020.

ПРИМЕЧАНИЕ: Изображение может отображаться неправильно, если источник видео будет воспроизводиться через доступный в продаже преобразователь развертки.

Причина обуславливается тем, что при настройках по умолчанию проектор будет обрабатывать видеосигнал как сигнал компьютера. В таком случае выполните следующее.

* Если при отображении изображения затемнена верхняя и нижняя часть экрана или темное изображение отображается некорректно:

Спроецируйте изображение так, чтобы оно заполнило экран, после чего нажмите кнопку AUTO ADJ. (АВТОНАСТРОЙКА) на пульте дистанционного контроля или корпусе проектора.

Включение внешнего дисплея компьютера

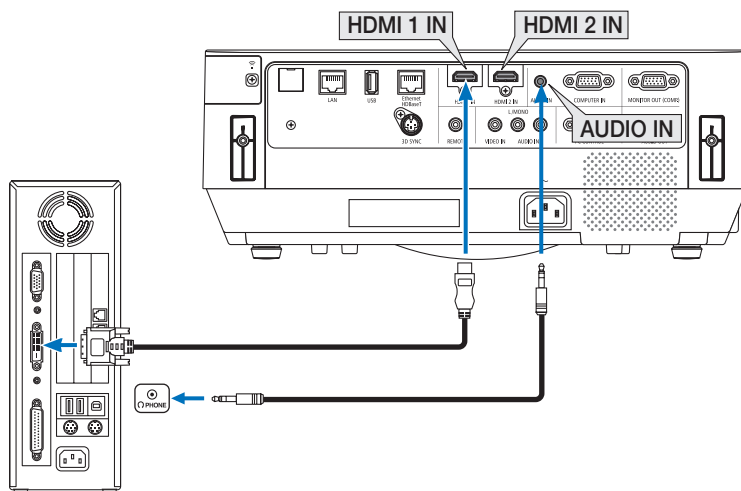
Наличие изображения на экране ноутбука не обязательно означает, что сигнал передается на проектор.

При использовании ПК-совместимого портативного компьютера внешний дисплей можно включать/выключать при помощи комбинации функциональных клавиш.

Обычно для включения/выключения внешнего дисплея используется комбинация клавиши «Fn» и одной из 12 функциональных клавиш. Например, для включения/выключения внешнего экрана в лэптопах NEC используется комбинация Fn + F3, а в лэптопах Dell — комбинация клавиш Fn + F8.

Предупреждения при использовании сигнала DVI

- Если компьютер оборудован выходным разъемом DVI, используйте доступный в продаже преобразовательный кабель для подключения компьютера к входному разъему HDMI 1 IN или HDMI 2 IN проектора (вход только для цифровых видеосигналов).

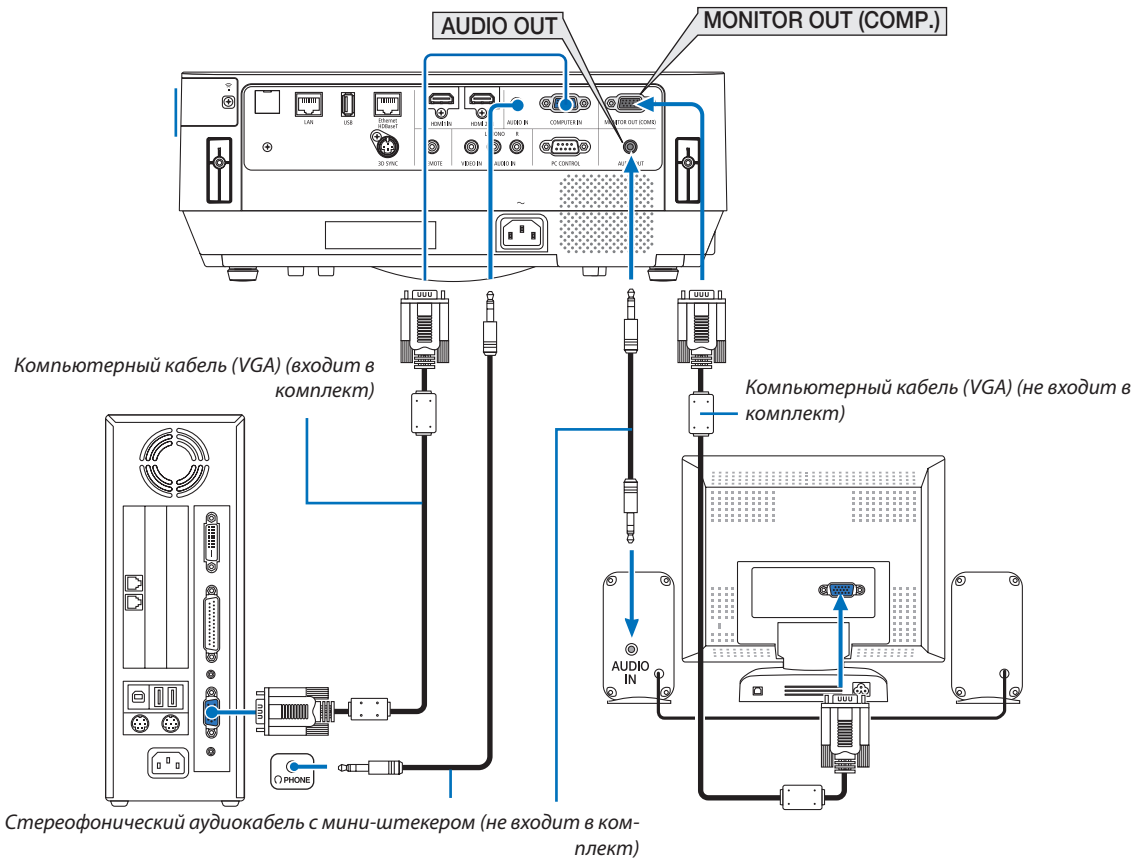


ПРИМЕЧАНИЕ: Во время просмотра цифрового сигнала DVI

- Перед подключением выключите питание компьютера и проектора.
- Если видеотека подключена через преобразователь стандарта развертки и т. д., отображение может быть некорректным во время перемотки вперед или назад.
- Используйте кабель DVI-to-HDMI, совместимый с исправленным стандартом 1.0 DDWG (рабочая группа цифрового индикатора) DVI (цифровой графический интерфейс пользователя).
Длина кабеля должна быть в пределах 5 м.
- Выключите проектор и ПК перед подключением кабеля DVD-to-HDMI.
- Для проецирования цифрового сигнала DVI: Соедините кабели, включите проектор и выберите вход HDMI. И, наконец, включите ПК.
Если этого не сделать, то может не активироваться цифровой выход графического адаптера, в результате чего не будет показываться изображение.
Если это произойдет, перезапустите компьютер.
- Не отсоединяйте кабель DVD-to-HDMI во время работы проектора. Если отсоединить и заново подсоединить сигнальный кабель, то изображение может отображаться некорректно. Если это произойдет, перезапустите компьютер.
- Разъемы видеовхода КОМПЬЮТЕР поддерживают функцию Windows Plug and Play.
- Чтобы подключить компьютер Mac, может понадобиться адаптер сигналов Mac (продается отдельно).

Подключение внешнего монитора

К проектору можно подключить отдельный внешний монитор для параллельного просмотра на мониторе проецируемого компьютерного аналогового изображения.

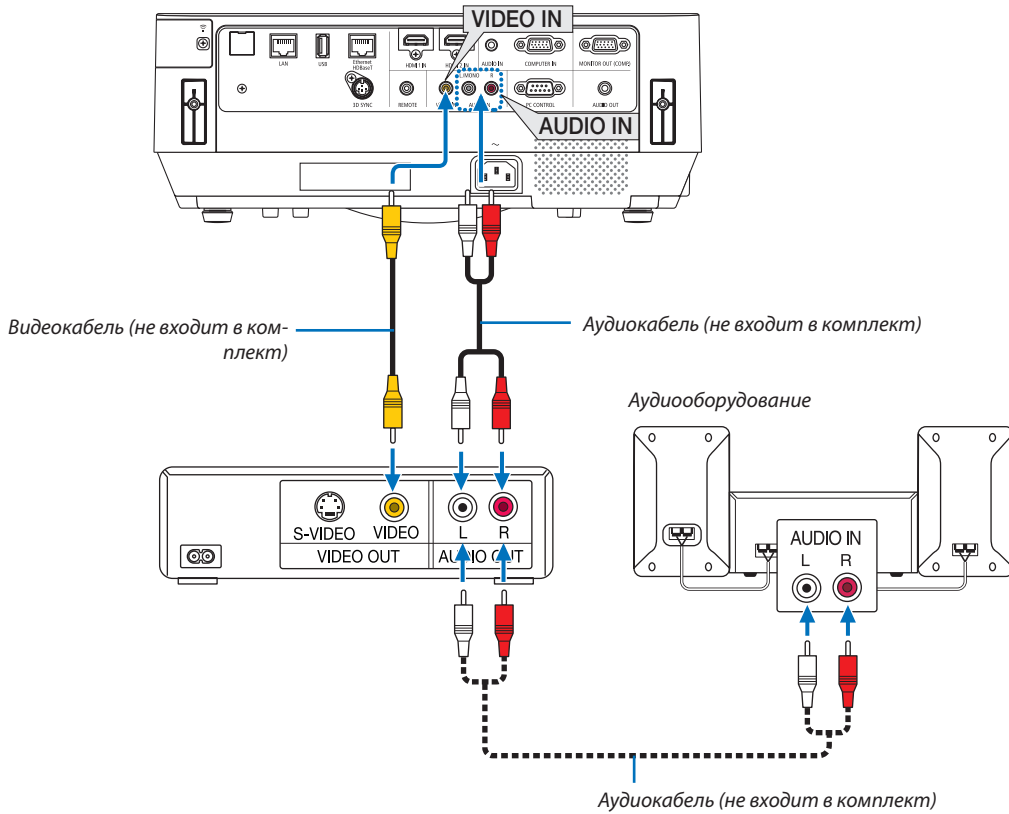


ПРИМЕЧАНИЕ:

- Мини-гнездо AUDIO OUT не поддерживает разъем для наушников.
 - Когда подключено звуковое оборудование, динамик проектора отключен.
 - Выходной сигнал из MONITOR OUT (КОМП.) этого проектора предназначен для проецирования изображения только на одном дисплее.
 - Если сигнал не подается более 3 минут в состоянии режима ожидания проектора, когда ОЖИДАНИЕ СЕТИ установлено в режиме ожидания, выход из разъема MONITOR OUT (КОМП.) или AUDIO OUT будет остановлен. В этом случае выньте кабель компьютера и установите его обратно после ввода видеосигнала
- Разъем Monitor out и спящий режим:
- Разъем MONITOR OUT (КОМП.) не будет работать, если [НОРМАЛЬНОЕ] выбрано для [РЕЖИМ ОЖИДАНИЯ].
Разъем MONITOR OUT (КОМП.) будет работать только в спящем режиме.
Подача сигнала с разъема COMPUTER IN переведет проектор в спящий режим, который позволяет использовать разъем MONITOR OUT (КОМП.) и мини-джек AUDIO OUT.
 - Спящий режим является одним из режимов ожидания. Спящий режим не может быть выбран в меню.
 - В режиме ожидания сети будет слышаться звук для последнего просмотренного компьютерного или видеисточника.
Сигнал, преобразованный из разъема VNC в COMPUTER IN, не будет выводиться в режиме ожидания и в спящем режиме.

Подключение проигрывателя DVD и другого аудио-/видеооборудования

Подключение видеовхода



- После включения проектора выберите название источника для соответствующего входного разъема.

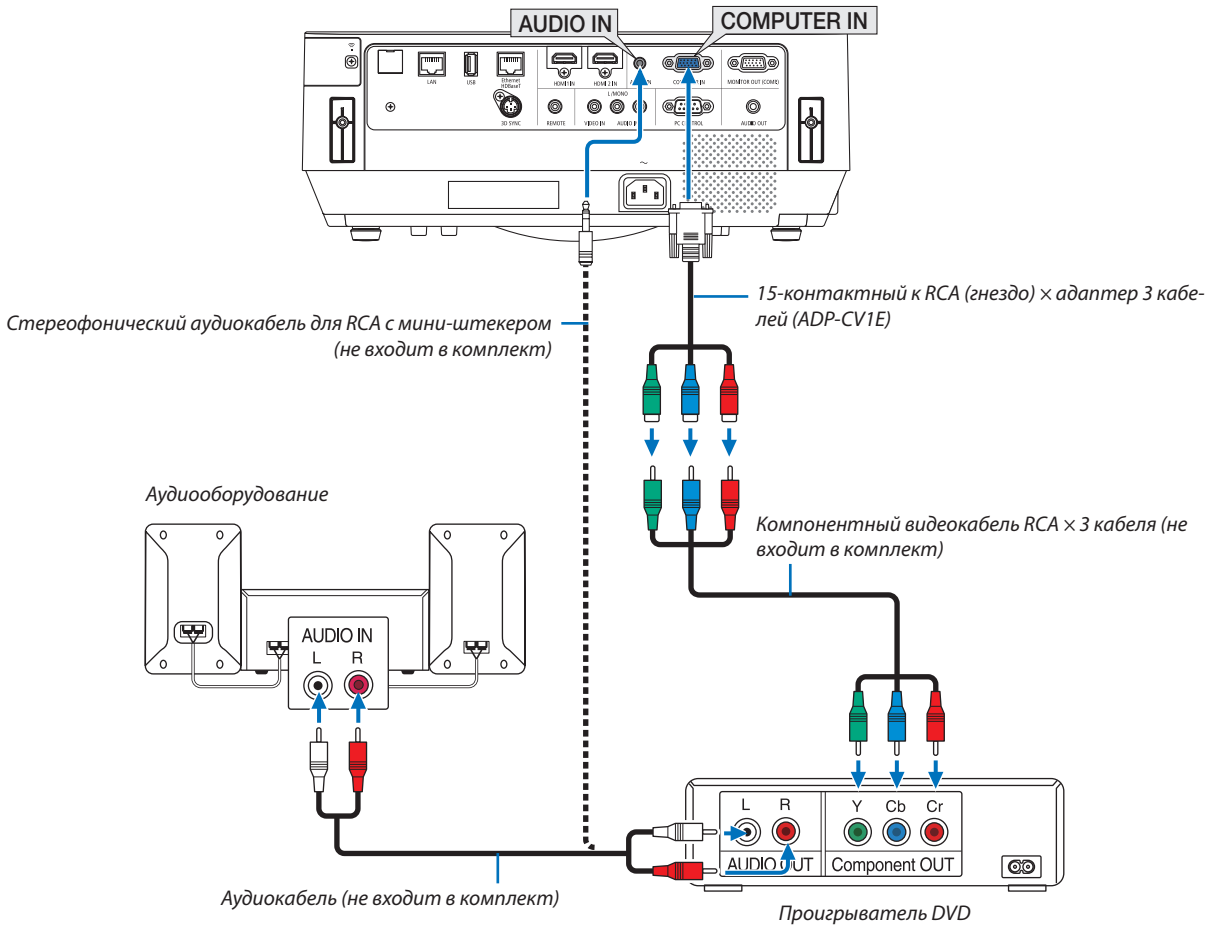
Входной разъем	Кнопка ИСТ. на корпусе проектора	Кнопка на пульте дистанционного контроля
VIDEO IN	ВИДЕО	(ВИДЕО)

ПРИМЕЧАНИЕ: Информацию о требованиях к видеовыходу своего оборудования можно получить из инструкции к видеомagneтoфону.

ПРИМЕЧАНИЕ: Изображение может отображаться неправильно, если источник видео будет воспроизводиться с быстрой перемоткой вперед или быстрой перемоткой назад через преобразователь развертки.

Подключение компонентного входа

Подключение для компонентного сигнала. Может проецироваться сигнал с выходного разъема цветоразностного сигнала DVD-проигрывателей (видеовыход DVD) и выходного разъема YPbPr для видео Hi-vision. Рекомендуется подключить разъем для аудиовыхода на DVD-проигрывателе к аудиокомпонентам.



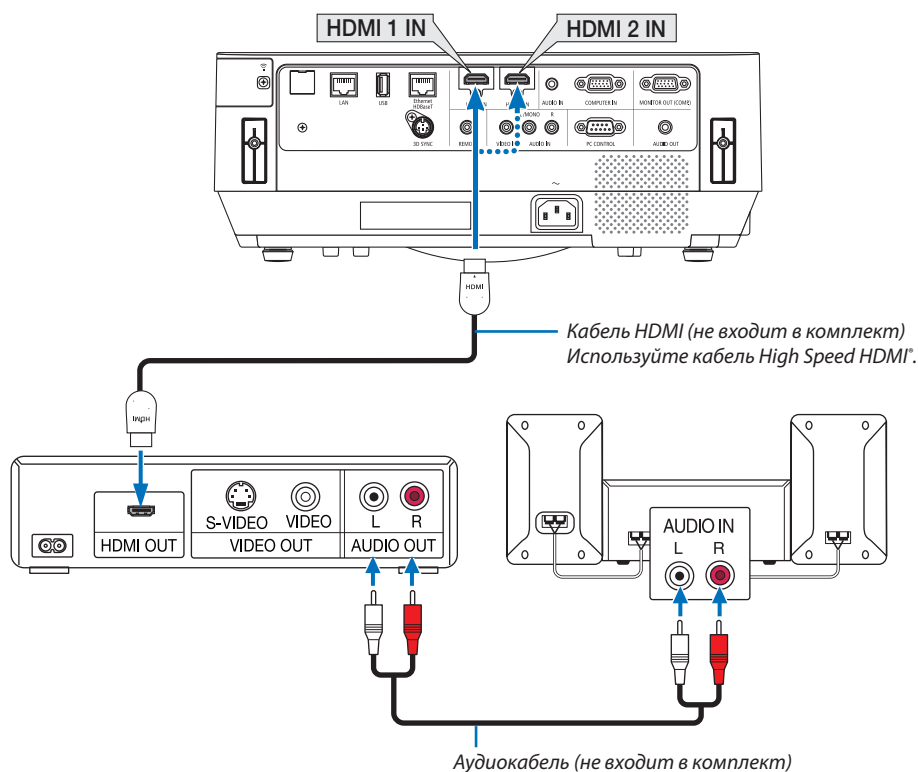
- После включения проектора выберите название источника для соответствующего входного разъема.

Входной разъем	Кнопка ИСТ. на корпусе проектора	Кнопка на пульте дистанционного контроля
COMPUTER IN	КОМПЬЮТЕР	(КОМПЬЮТЕР 1)



ПРИМЕЧАНИЕ: Информацию о требованиях к видеовыходу DVD-проигрывателя можно получить из инструкции к DVD-проигрывателю.

Подключение входа HDMI

Вы можете подключить выход HDMI своего проигрывателя DVD, проигрывателя жесткого диска, проигрывателя Blu-ray или ноутбука к разъему HDMI IN проектора.



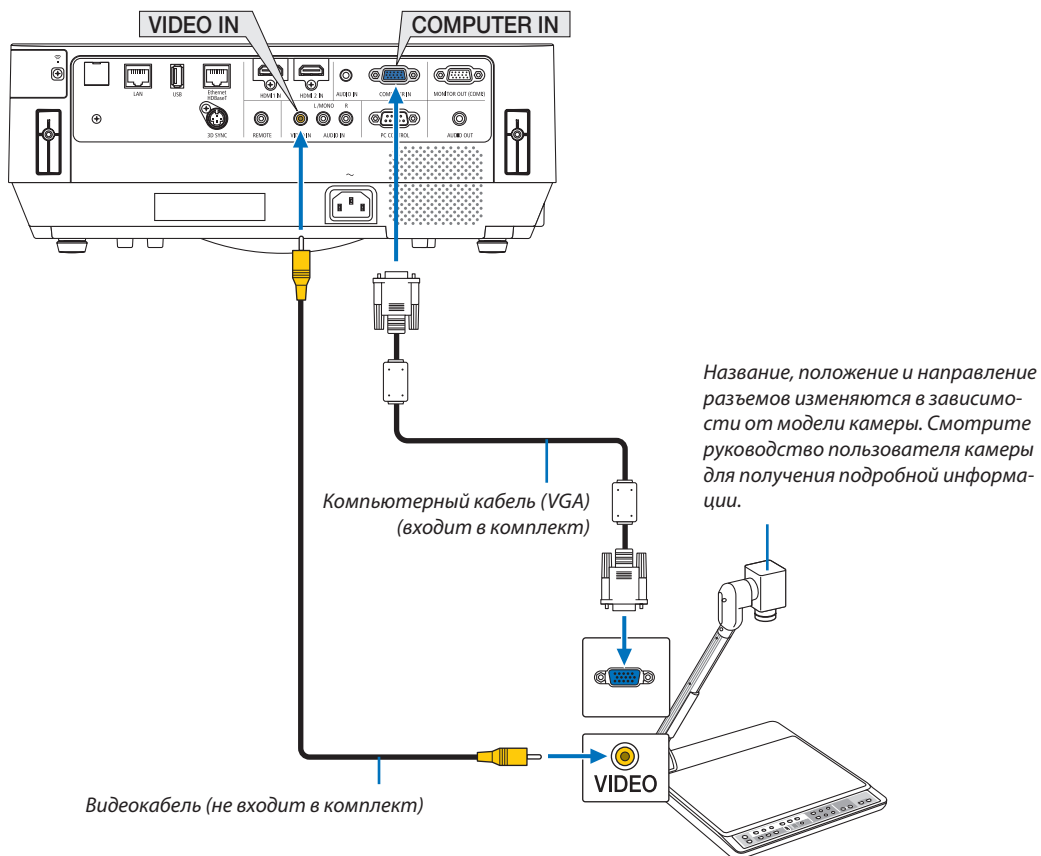
- После включения проектора выберите название источника для соответствующего входного разъема.

Входной разъем	Кнопка ИСТ. на корпусе проектора	Кнопка на пульте дистанционного контроля
HDMI 1 IN	 HDMI1	(HDMI1*)
HDMI 2 IN	 HDMI2	(HDMI2*)



- При подключении DVD-проигрывателя к проектору через разъем HDMI1 IN (или HDMI 2 IN), видео уровень проектора может быть отрегулирован в соответствии с видео уровнем DVD-проигрывателя. В меню выберите [УСТАНОВКИ HDMI] → [ВИДЕО УРОВЕНЬ] и выполните необходимые настройки.
- Если входной звук HDMI не слышен, то в меню выберите [ВЫБОР АУДИО] → [HDMI1] или [HDMI2]. (→ стр. 60)

Подключение документ-камеры

Вы можете подсоединить свою документ-камеру и проецировать печатные документы и т. д.



- После включения проектора выберите название источника для соответствующего входного разъема.

Входной разъем	Кнопка ИСТ. на корпусе проектора	Кнопка на пульте дистанционного контроля
COMPUTER IN	 КОМПЬЮТЕР	(КОМПЬЮТЕР 1)
VIDEO IN	 ВИДЕО	(ВИДЕО)

Подключение к проводной локальной сети

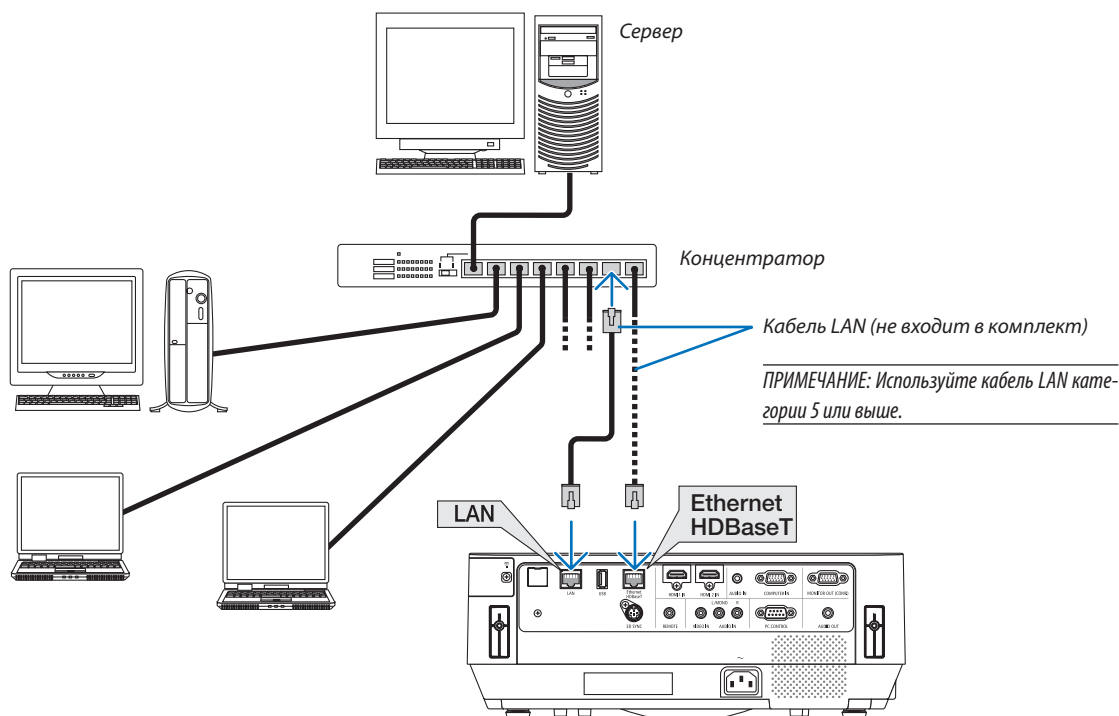
Стандартная модель проектора оснащена портом Ethernet/HDBaseT (RJ-45) и портом LAN, через который можно подключаться к локальной сети с помощью кабеля LAN.

Чтобы использовать соединение по локальной сети, необходимо установить настройку проводной локальной сети в меню проектора. Выберите [ВКЛ.] → [УСТАНОВКА] → [СЕТЕВЫЕ НАСТРОЙКИ]. (→ стр. 58).

Сетевые настройки также можно выбрать в меню APPS.

Пример подключения к локальной сети

Пример подключения к проводной локальной сети



ПРИМЕЧАНИЕ:

- О портах проектора Ethernet/HDBaseT и LAN

Порты Ethernet/HDBaseT и LAN одинаковые, кроме функции HDBaseT. Для подключения к LAN используйте только 1 из портов (невозможно подключить оба порта к LAN).

Для управления проектором посредством передатчика HDBaseT, сигнал которого не поддерживается (или к которому нельзя подключить проектор) или по сети, подключите порт LAN. В то же время для управления проектором по сети, который находится в состоянии ОЖИДАНИЕ СЕТИ, подключите к порту LAN.

Подключение к беспроводной локальной сети (дополнительно: серия NP05LM)

Устройство USB беспроводной локальной сети также предоставляет подключение к беспроводной локальной сети. Чтобы использовать соединение по беспроводной локальной сети, необходимо установить адрес IP для проектора.

Важно:

- Если используется проектор с устройством USB беспроводной локальной сети в местах, где использование оборудования беспроводной локальной сети запрещено, извлеките устройство USB беспроводной локальной сети из проектора.
- Приобретите соответствующее для вашей страны или региона устройство USB беспроводной локальной сети.

ПРИМЕЧАНИЕ:

- Адаптер (или устройство) беспроводной локальной сети компьютера должен соответствовать стандарту Wi-Fi (IEEE802.11a/b/g/n).

Подключение устройства USB беспроводной локальной сети

ПРИМЕЧАНИЕ:

- Устройство USB беспроводной локальной сети должно быть правильно вставлено в порт для устройства USB беспроводной локальной сети. Оно не должно быть вставлено в неверном положении. Если устройство USB беспроводной локальной сети вставляется в неверном положении с применением силы, то порт USB можно повредить.
- Прежде чем дотронуться до устройства USB беспроводной локальной сети, дотроньтесь до металлического предмета (например, до дверной ручки или алюминиевой оконной рамы), чтобы вывести статическое электричество из вашего тела.
- Всегда вставляйте или извлекайте устройство USB беспроводной локальной сети при отключенном основном питании. В противном случае проектор может начать неправильно работать или устройство USB беспроводной локальной сети может быть повреждено. Если проектор не будет работать правильно, выключите его, отсоедините силовой кабель, а затем снова подсоедините его.
- Не вставляйте другие устройства USB в порт USB (беспроводная локальная сеть) крышки беспроводной локальной сети. Не вставляйте устройство USB беспроводной локальной сети в порт USB.

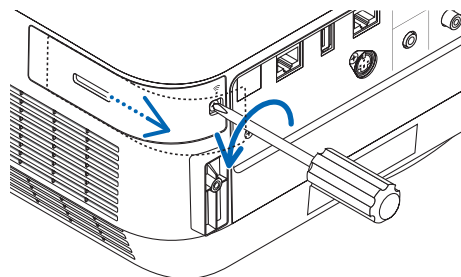
ПРИМЕЧАНИЕ: Если крышка кабеля установлена, снимите ее прежде, чем вставить устройство USB беспроводной локальной сети.

Заранее приготовьте крестообразную отвертку.

1. Нажмите кнопку POWER (ПИТАНИЕ), чтобы выключить проектор и установить его в режим ожидания, затем отсоедините силовой кабель.

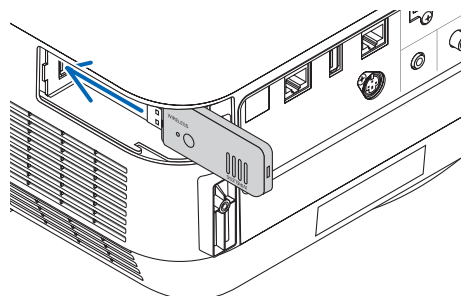
2. Снимите крышку беспроводной локальной сети.

Выкрутите крепежный винт крышки беспроводной локальной сети против часовой стрелки, а затем снимите ее с проектора.



3. Вставьте устройство беспроводной локальной сети в порт USB (беспроводной локальной сети).

ПРИМЕЧАНИЕ: Не вставляйте устройство USB беспроводной локальной сети с силой.



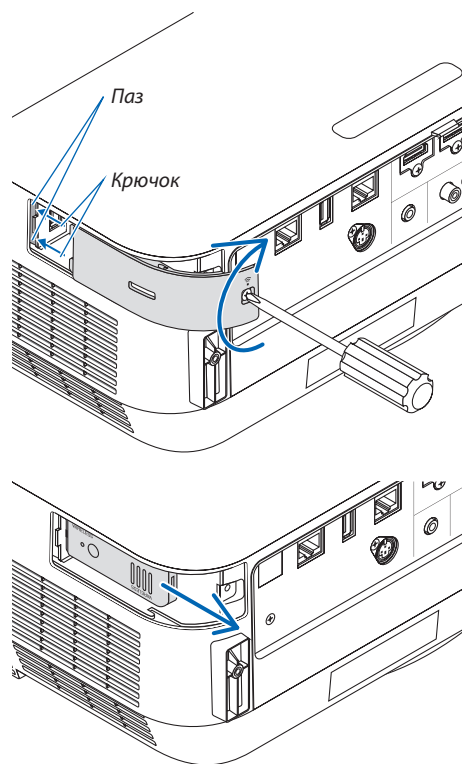
4. Установите крышку беспроводной локальной сети.

- (1) Вставьте крючок на задней части крышки в паз проектора и закройте крышку беспроводной локальной сети.
- (2) Поверните винт по часовой стрелке, чтобы затянуть его.

* Чтобы удалить устройство USB беспроводной локальной сети, отсоедините силовой кабель и выполните вышеописанную процедуру.

ПРИМЕЧАНИЕ:

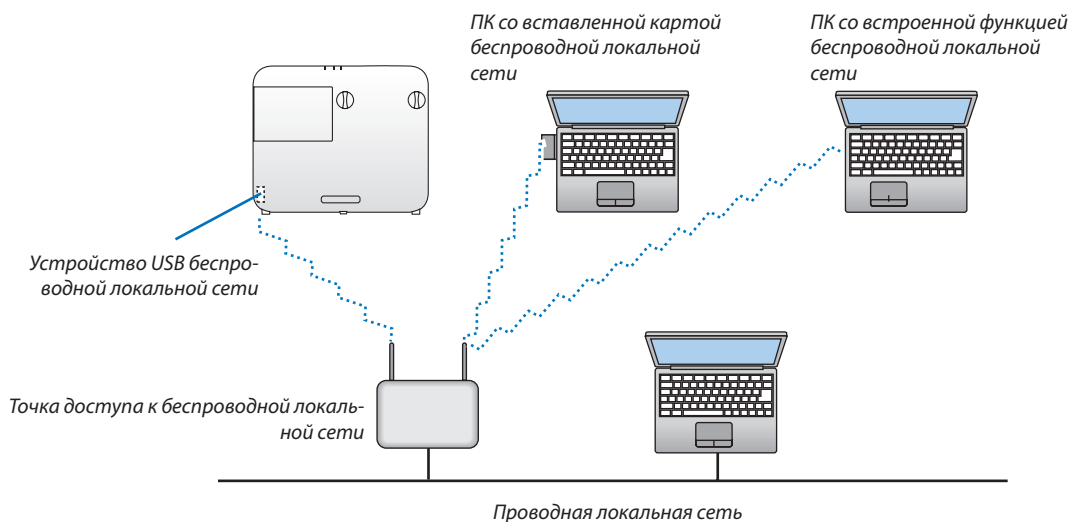
- Не нажимайте кнопку на устройстве USB беспроводной локальной сети. На данной модели эта кнопка не работает.



Пример подключения беспроводной локальной сети

Чтобы использовать соединение по локальной сети, необходимо установить настройки беспроводной локальной сети в меню проектора. Выберите [ВКЛ.] → [УСТАНОВКА] → [СЕТЕВЫЕ НАСТРОЙКИ]. (→ стр. 58).

Сетевые настройки также можно выбрать в меню APPS.



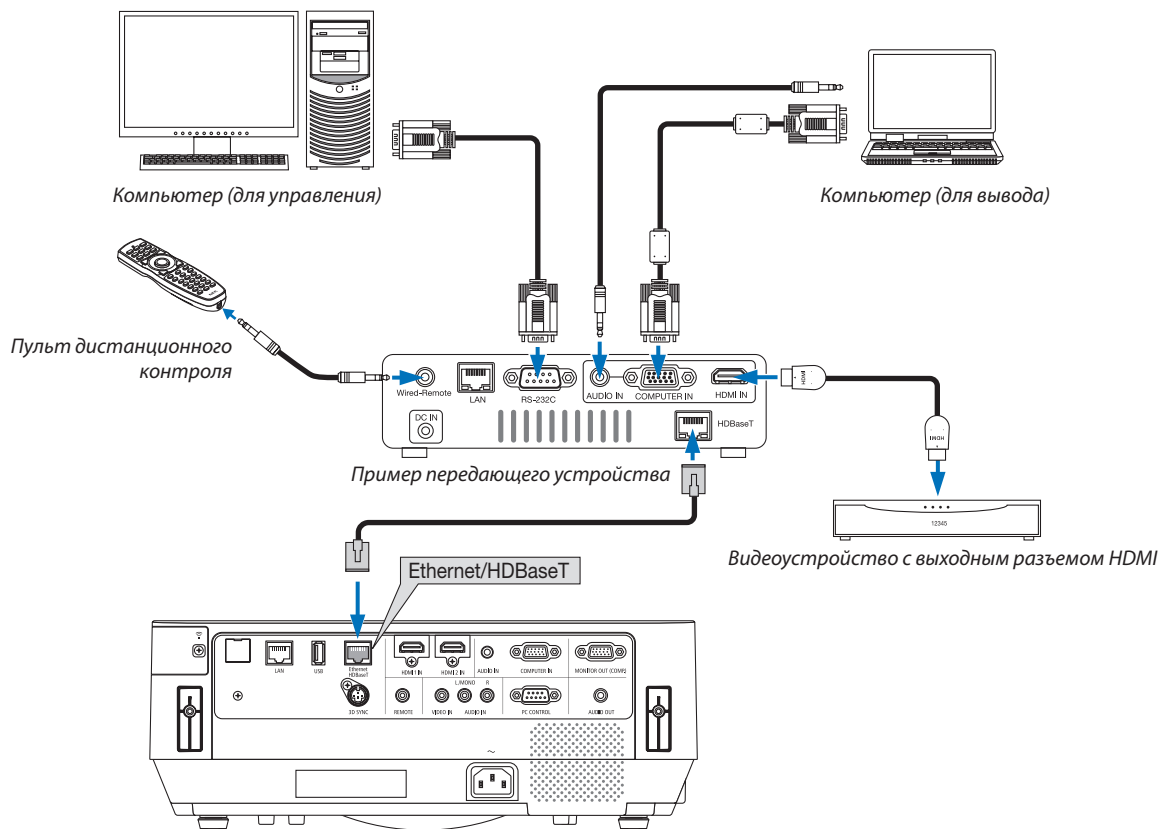
Подключение к передающему устройству HDBaseT (продается отдельно)

HDBaseT является стандартом соединения для бытовой техники, утвержденным альянсом HDBaseT Alliance.

Используйте доступный в продаже кабель локальной сети для подключения порта Ethernet / HDBaseT проектора (RJ-45) к доступному в продаже передающему устройству HDBaseT.

Сигналы управления (последовательные и LAN) и сигналы пульта дистанционного контроля (ИК команды) внешнего устройства поддерживаются только когда питание проектора включено.

Пример соединения



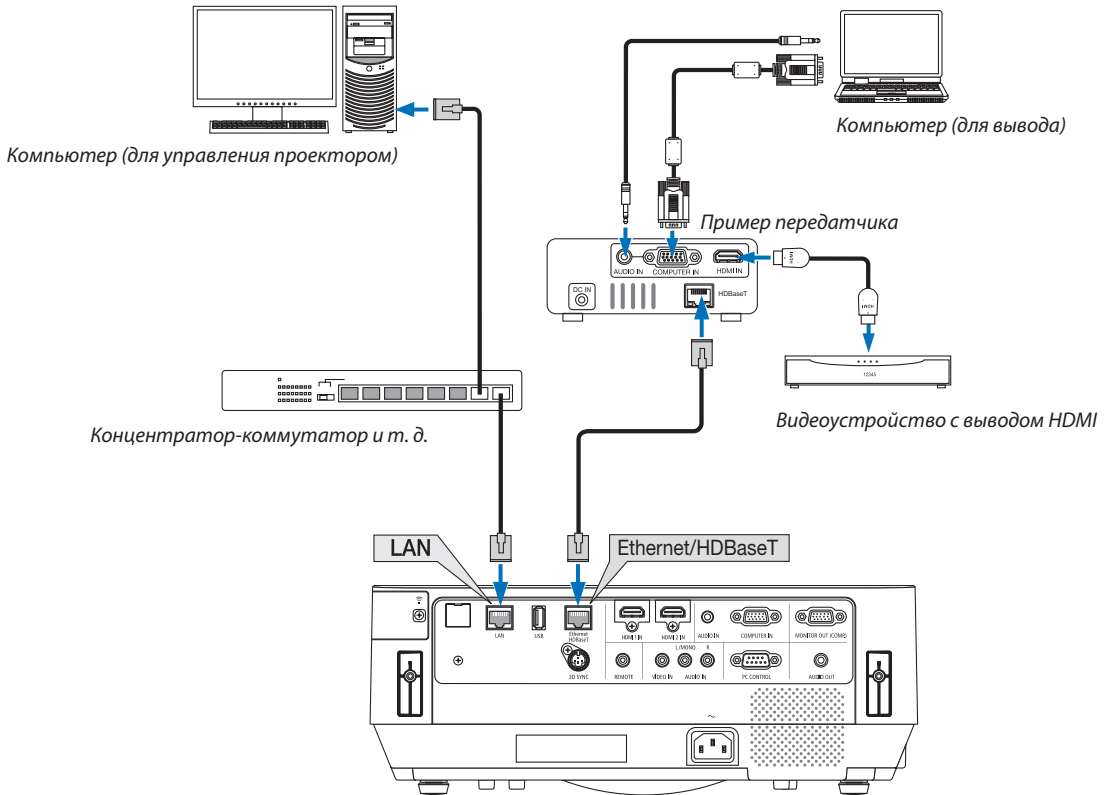
ПРИМЕЧАНИЕ:

- Используйте экранированный кабель витой пары (STP) категории 5e или выше в качестве LAN-кабеля (продается отдельно).
- Максимальное расстояние для передачи по LAN-кабелю составляет 100 м.
- Не используйте другие устройства передачи между проектором и устройством передачи HDBaseT. В результате качество изображения может ухудшиться.
- Не гарантируется работа данного проектора со всеми доступными в продаже передающими устройствами HDBaseT.

СОВЕТ:

- С портом Ethernet/HDBaseT пульт дистанционного контроля недоступен, когда проектор находится в режиме ожидания (последовательные соединения недоступны). (Пульт дистанционного контроля станет доступным, когда питание проектора будет включено). 2 (два) нижеуказанных метода можно использовать для включения питания проектора в режиме ожидания.

1. Проектором можно управлять путем подключения компьютера и проектора к сети (на проекторе, используя порт LAN и приложение PC Control Utility, с параметром [РЕЖИМ ОЖИДАНИЯ], установленным на [ОЖИДАНИЕ СЕТИ]) (→ стр. 101).



2. Проектором можно управлять посредством последовательного интерфейса RS232C (на этом проекторе используйте разъем PC CONTROL и программное обеспечение — приложение PC Control Utility — и выберите [УПРАВЛЕНИЕ ПК] для [ПОСЛЕДОВАТЕЛЬНЫЙ ПОРТ]) с [РЕЖИМ ОЖИДАНИЯ], установленным на [ОЖИДАНИЕ СЕТИ].

6. МЕНЮ APPS

1 Возможности МЕНЮ APPS

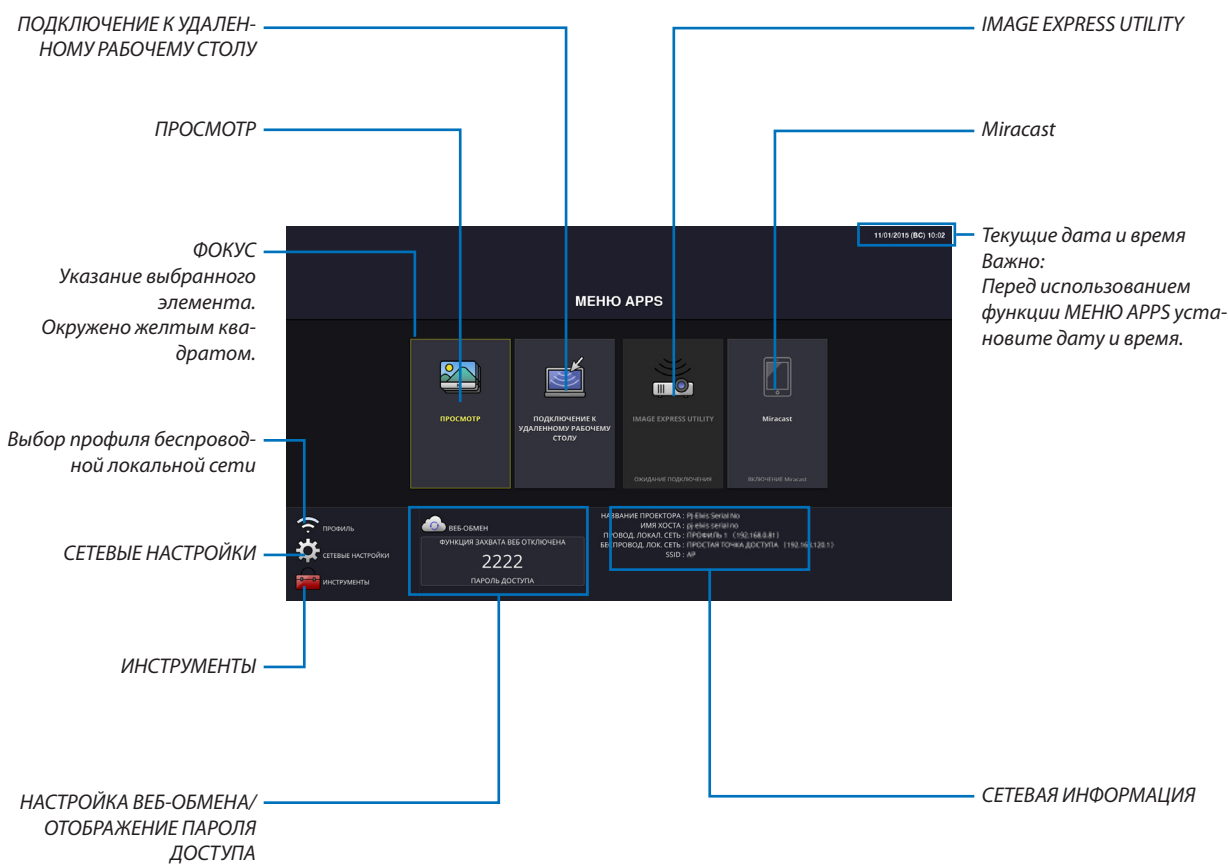
Стало возможно выбрать расширенные функции, указанные ниже, и различные настройки в МЕНЮ APPS. Для отображения МЕНЮ APPS, нажмите кнопку APPS на пульте дистанционного контроля или выберите [APPS] в качестве [ИСТ.] в меню на экране.

ИНФОРМАЦИЯ

Подробная информация о каждой функции МЕНЮ APPS приведена на нашем веб-сайте. Пожалуйста, выполняйте поиск по названию модели своего проектора.

http://www.nec-display.com/dl/en/pj_manual/lineup.html

Отображение экрана МЕНЮ APPS



ПРИМЕЧАНИЕ:

- Когда данный проектор не находится в сети, нельзя выбрать [ПОДКЛЮЧЕНИЕ К УДАЛЕННОМУ РАБОЧЕМУ СТОЛУ], [IMAGE EXPRESS UTILITY], [Miracast] и [ВЕБ-ОБМЕН].

ПРОСМОТР

Выбор сохраненных изображений/видео и их отображение с помощью проектора. Данная функция доступна для следующего:

- (1) Память проектора: изображения и видео, временно сохраненные во внутренней памяти проектора.
- (2) Память USB: изображения и видео, сохраненные в памяти USB, подключенной к проектору.
- (3) Общая папка: изображения и видео, сохраненные в общей папке в сети, подключенной к проектору.

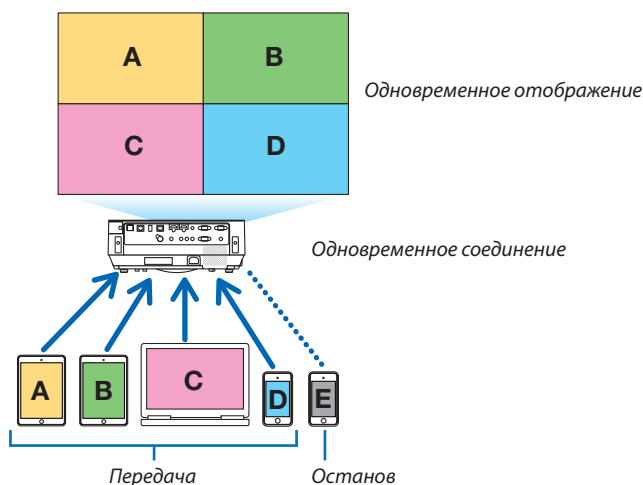
ПОДКЛЮЧЕНИЕ К УДАЛЕННОМУ РАБОЧЕМУ СТОЛУ

- Выберите компьютер, подключенный к одной сети с проектором, и проектор будет проецировать изображения на компьютер по сети.

Доступную в продаже USB-клавиатуру можно использовать для управления компьютерами с Windows 8 и Windows 7, соединенными в сети с проектором.

IMAGE EXPRESS UTILITY

- Если различные оконечные устройства, такие как компьютер, смартфон или планшет, подключаются к проектору по сети, то возможно передавать изображения, сохраненные на каждом устройстве, на проектор и проецировать их.
- Вы можете подключать устройства с различными ОС (Windows, ОС X, Android и iOS) к проектору одновременно.
- Проектор получает изображения, передаваемые от множества устройств (максимум 50 устройств), и проецирует их на экран, разделяя его (макс. 4 × 4) одновременно.



- Установите на компьютер программное обеспечение приложения «Image Express Utility Lite», включенное на компакт-диске, поставляемом с проектором. (→ стр. 94, 97)
- Для смартфона и планшета загрузите приложение «Wireless Image Utility» с нашего веб-сайта и установите его на них. (→ стр. 112)

Miracast

Беспроводное соединение устройств, поддерживающих Miracast, таких как устройства на платформе Android, с проектором позволяет проектору проецировать изображения, передаваемые с этих устройств.

Перед подключением этих устройств установите [Miracast] в [СЕТЕВЫЕ НАСТРОЙКИ] на проекторе.

ФУНКЦИЯ ВЕБ-СЕРВЕРА

ВЕБ-ОБМЕН

Без использования специального программного обеспечения можно передавать изображения или файлы между проектором и компьютером по той же сети через доступ к веб-серверу проектора, используя веб-браузер.

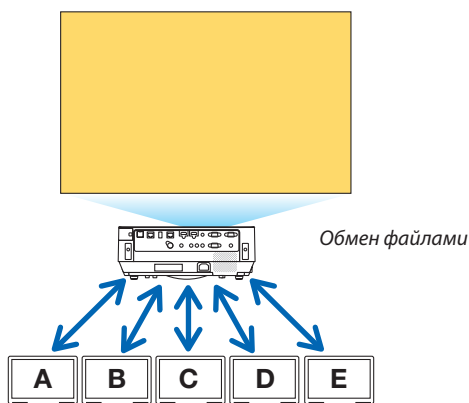


IMAGE EXPRESS UTILITY LITE

Позволяет управлять структурой разделения экрана и положением отображения изображений, которые одновременно передаются с каждого терминала, использующего программное приложение Image Express Utility Lite или Wireless Image Utility, на экран браузера компьютера. Доступны для отображения элементы точного управления, такие как изменение числа сегментов экрана и страниц.

УПРАВЛЕНИЕ ПРОЕКТОРА

Позволяет управлять проектором на экранах веб-браузера на компьютерах.

КАК ПОЛУЧИТЬ ДОСТУП К ВЕБ-СЕРВЕРУ

Соедините проектор и компьютер в сети и выполните доступ к URL-адресу, указанному ниже, при помощи веб-браузера компьютера.

URL: <http://<IP-адрес проектора>>

СЕТЕВЫЕ НАСТРОЙКИ

Выполните настройку ниже для подключения проектора к проводной/беспроводной локальной сети.

НАЗВАНИЕ ПРОЕКТОРА

Задайте название проектора и имя хоста. Серийный номер проектора задан в качестве заводской настройки по умолчанию.

СЕТЕВАЯ ИНФОРМАЦИЯ

Укажите информацию, когда проектор был подключен к сети (проводной/беспроводной локальной сети)

ПРОВОДНАЯ ЛОКАЛЬНАЯ СЕТЬ

Выполните настройку для подключения проектора к проводной локальной сети.

БЕСПРОВОДНАЯ ЛОКАЛЬНАЯ СЕТЬ

Выполните настройку для подключения проектора к беспроводной локальной сети. В это же время выполните настройку для ПРОСТАЯ ТОЧКА ДОСТУПА, Wi-Fi Direct и Miracast.

IMAGE EXPRESS UTILITY

Настройте РЕЖИМ (СВОБОДНЫЙ, УСТАНОВЛЕННЫ) для программы IMAGE EXPRESS UTILITY.

Так же есть возможность установки пароля для входа в РЕЖИМ АДМИНИСТРАТОРА для программы IMAGE EXPRESS UTILITY в функциях ВЕБ-СЕРВЕРА.

СЕТЕВОЙ СЕРВИС

Установите различные настройки для AMX, HTTP-сервера, PLink, почтового предупреждения и CRESTRON.

ИНСТРУМЕНТЫ

Выполните настройку для различных функций, таких как мышь, таймер программы, день и время, режим администратора и фабричная установка приложения.

МЫШЬ

Доступную в продаже USB-мышь можно использовать для управления МЕНЮ APPS. Выполните установку для использования.

ТАЙМЕР ПРОГРАММЫ

После установки даты и времени изменение состояния проектора при включении питания/режиме ожидания, переключение сигналов входа и переключение Эко-режима можно выполнять автоматически.

ДАТА И ВРЕМЯ

Определяет часовой пояс и летнее время вашего региона и устанавливает текущие дату и время.

РЕЖИМ АДМИНИСТРАТОРА

Выбирая режим меню проектора, включите/отключите сохранение всех установленных значений проектора и установите пароль для режима администратора.

ФАБ. УСТ. ПРИЛОЖ.

Если выбран разъем, отличный от разъема «APPS», и вы переключаете на разъем «APPS», функция, выбранная в качестве приложения по умолчанию, запускается автоматически.

Если в момент включения проектора выбран разъем «APPS», автоматически запускается приложение, выбранное в [ФАБ. УСТ. ПРИЛОЖ.].

7. Программное обеспечение поддержки пользователя

1 Программное обеспечение, включенное на компакт-диске

Названия и функции встроенного программного обеспечения

Название программного обеспечения	Функции
Image Express Utility Lite Image Express Utility Lite для Mac	<ul style="list-style-type: none">• Это программное приложение используется для защиты экрана компьютера по проводной/беспроводной сети. Компьютерный кабель (VGA) не требуется. (→ стр. 93)• Это программное приложение может использоваться для управления включением и выключением питания и выбора источника для проектора с компьютера.• Функция Geometric Correction Tool (GCT) (инструмент геометрической коррекции) позволяет корректировать искажения изображений, проецируемых на неровную стену. (→ стр. 98) <p>* Функция «GCT» не поддерживается в Mac.</p>

Название программного обеспечения	Функции
PC Control Utility Pro 4 PC Control Utility Pro 5 (для Mac OS)	Это программное приложение используется для управления проектором с компьютера, когда компьютер и проектор соединены с помощью локальной сети (проводной или беспроводной) или последовательного кабеля. (→ стр. 101)

Название программного обеспечения	Функции
Virtual Remote Tool (Только Windows)	Это программное приложение используется для управления включением и выключением питания и выбора источника для проектора с компьютера с помощью прилагаемого компьютерного кабеля (VGA) и других кабелей. (→ стр. 106) Передача изображения на проектор и его регистрация в качестве данных логотипа проектора возможны только при последовательном подключении. После его регистрации вы можете заблокировать логотип во избежание его изменения.

ПРИМЕЧАНИЕ:

- Image Express Utility Lite не поддерживает «Meeting Mode» в Image Express Utility 2.0, которая поставляется с другими нашими моделями.

Служба загрузки и рабочая среда

Посетите наш веб-сайт для получения информации о рабочей среде и службе загрузки для каждого программного обеспечения:

Зайдите по URL-адресу: <http://www.nec-display.com/dl/en/index.html>

Загрузить - Проектор → Программное обеспечение и драйвер

Название и функции приложения для Android / iOS.

Название приложения:

Wireless Image Utility (Android / iOS)

Функции:

При подсоединении проектора к смартфону позволяет передавать фотографии и документы, сохраненные в смартфоне, и проецировать их проектором. (→ стр. 112)

* Программа Wireless Image Utility не содержится на поставляемом компакт-диске.

② Проецирование экрана компьютера с проектора через локальную сеть (Image Express Utility Lite)

С помощью приложения Image Express Utility Lite, которое содержится на прилагаемом компакт-диске NEC Projector, вы можете отправить изображение с монитора компьютера на проектор по проводной или беспроводной локальной сети. Программа Image Express Utility Lite совместима с Windows.

Программа Image Express Utility Lite для Mac OS совместима с OS X. (→ стр. 97)

В этом разделе показано, как подключить проектор к локальной сети и использовать приложение Image Express Utility Lite. Для получения информации о работе Image Express Utility Lite см. справку для Image Express Utility Lite.

Шаг 1: Установите Image Express Utility Lite на компьютер.

Шаг 2: Подсоедините проектор к локальной сети.

Шаг 3: Запустите Image Express Utility Lite.

СОВЕТ:

- Image Express Utility Lite (для Windows) может быть запущена с большинства доступных в продаже съемных носителей, например, устройств памяти USB или карт памяти SD, без необходимости установки на компьютер. (→ стр. 96)

Функции программы Image Express Utility Lite

Передача изображения (для Windows и OS X)

- Изображение с монитора вашего компьютера можно отправить на проектор через проводную или беспроводную локальную сеть без подсоединения компьютерного кабеля (VGA).

Возможность передачи аудио (только для Windows)

- Image Express Utility Lite позволяет передавать изображение экрана компьютера и аудио на проектор через проводную/беспроводную локальную сеть.
- Возможность передачи аудио доступна только тогда, когда компьютер соединяется с проектором по одноранговой сети.

Geometric Correction Tool (инструмент геометрической коррекции) [GCT] (только для Windows)

См. «③ Проекция изображения под углом (инструментальные средства Geometric Correction Tool приложения Image Express Utility Lite)». (→ стр. 98)

Использование в среде Windows

Шаг 1: Установите Image Express Utility Lite на компьютер.

ПРИМЕЧАНИЕ:

- Для установки или удаления программы учетная запись пользователя Windows должна обладать правами администратора.
- Перед установкой закройте все работающие программы. Если включена какая-либо программа, установка может не завершиться.
- Image Express Utility Lite будет установлена на системный диск вашего компьютера.
Если появится сообщение «Недостаточно свободного места», то для установки программы требуется больше свободного места (около 100 МБ).

1. Вставьте входящий в комплект компакт-диск проектора NEC в привод компакт-дисков компьютера.

Отобразится окно меню.



СОВЕТ:

Если окно меню не отобразилось, попробуйте выполнить следующую процедуру.

Для Windows 7:

1. **Нажмите «Пуск» в Windows.**
2. **Нажмите «Все программы» → «Стандартные» → «Выполнить».**
3. **Введите имя привода компакт-дисков (например: «Q:\») и «LAUNCHER.EXE» в «Имя». (например: Q:\LAUNCHER.EXE)**
4. **Нажмите «ОК».**

Отобразится окно меню.

2. Нажмите «Installing Image Express Utility Lite» («Установка Image Express Utility Lite») в окне меню.

Начнется установка.

Появится экран «END USER LICENSE AGREEMENT» (Лицензионное соглашение с конечным пользователем).

Прочитайте внимательно лицензионное соглашение с конечным пользователем

3. Если вы согласны, нажмите «Согласен» и затем «Далее».

- Следуйте указаниям на экранах установщика, чтобы завершить установку.
- После завершения установки вы возвратитесь к окну меню.

В конце установки появится сообщение о ее завершении.

4. Нажмите «ОК».

Установка будет завершена.

СОВЕТ:

- Удаление программы Image Express Utility Lite

Чтобы удалить Image Express Utility Lite, выполните те же самые действия, что и для «Удаление Virtual Remote Tool». Вместо «Virtual Remote Tool» читайте «Image Express Utility Lite» (→ стр. 109)

Шаг 2: Подсоедините проектор к локальной сети.

Подключите проектор к локальной сети, следуя инструкциям «Подключение к проводной локальной сети» (→ стр. 82) и «Подключение к беспроводной локальной сети (Дополнительно: серия NP05LM)» (→ стр. 83).

Шаг 3: Запустите Image Express Utility Lite.

1. В ОС Windows нажмите «Пуск» → «Все программы» → «NEC Projector UserSupportware» → «Image Express Utility Lite» → «Image Express Utility Lite».

Запустится Image Express Utility Lite.

Откроется окно выбора соединения сети

2. Выберите сеть и нажмите «ОК».

В окне выбора места назначения откроется список подключаемых проекторов.

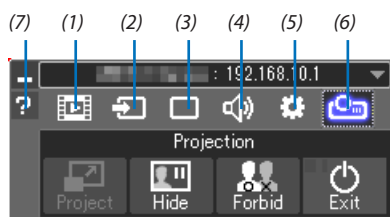
- При подключении компьютера непосредственно к проектору рекомендуется «Простая точка доступа».
- Чтобы проверить наличие сети для подключенных проекторов, в меню выберите [ИНФ.] → [БЕСПРОВОД. ЛОК. СЕТЬ] → [SSID].

3. Поставьте отметку в поле для подключаемых проекторов и нажмите «Подключить».

- Когда отобразится один проектор или более, в меню проектора выберите [ИНФ.] → [БЕСПРОВОД. ЛОК. СЕТЬ] → [АДРЕС IP].

При подключении к проектору в верхней части экрана появится окно управления Image Express Utility Lite. Компьютером можно управлять путем управления окном управления.

4. Начните работу с окном управления.



- (1) (Потоковое видео) .. Отобразите окно потокового видео, если проектор поддерживает функцию потокового видео. Если проектор не поддерживает функцию потокового видео, эта иконка будет неактивна.
- (2) (Источник)..... Выбирает источник входа для проектора.
- (3) (Изображение)..... Включает и выключает AV-MUTE (подавление изображения), FREEZE (остановку изображения) и GCT (инструмент геометрической коррекции). См. стр. 98 о GCT.
- (4) (Звук)..... Включает и выключает AV-MUTE (подавление звука), воспроизводит звук и управляет громкостью.
- (5) (Другие)..... Используется для функций «Обновление», «HTTP сервер», «Установки» и «Информация».
- (6) (Проецирование) Позволяет изменить размер экрана для презентации, индикацию меню (скрыть/показать), запрет прерывания/разрешение прерывания.
Это также выключит питание проектора.
- (7) (Справка) Отображает справку программы Image Express Utility Lite.

ПРИМЕЧАНИЕ:

- Если параметр [НОРМАЛЬНОЕ] выбран для [РЕЖИМ ОЖИДАНИЯ], то выключенный проектор не будет отображаться в окне для выбора адреса назначения

СОВЕТ:

Просмотр файла «Справка» к приложению Image Express Utility Lite

- **Отображение файла Справки для Image Express Utility Lite во время работы приложения.**

Нажмите на [?] Иконка (справка) в окне панели управления.

Отобразится экран Справки.

- **Отображение файла Справки для GCT во время работы приложения.**

Нажмите «Справка» → «Справка» в окне редактирования.

Отобразится экран Справки.

- **Отображение файла справки, используя меню Пуск.**

Нажмите «Пуск» → «Все программы» или «Программы» → «NEC Projector User Supportware» → «Image Express Utility Lite» → «Image Express Utility Lite Help».

Отобразится экран Справки.

Запуск приложения Image Express Utility Lite с памяти USB или карты памяти SD

Приложение Image Express Utility Lite может быть запущено с доступных в продаже съемных носителей, например, устройств памяти USB или карт памяти SD, если оно было предварительно скопировано. Это устраняет проблему установки приложения Image Express Utility Lite на компьютер.

- 1. Скопируйте Image Express Utility Lite на съемный носитель.**

Скопируйте все папки и файлы (общий размер приблизительно 7 МБ) из папки «IEU_Lite (removable-media)» с входящего в комплект компакт-диска проектора NEC в корневой каталог съемного носителя.

- 2. Вставьте съемный носитель в компьютер.**

На компьютере отобразится экран «Автозапуск».

СОВЕТ:

- Если окно «Автозапуск» не появилось, то откройте папку через «Компьютер» («Мой компьютер» в Windows XP).
-

- 3. Нажмите «Открыть папку для просмотра файлов»**

Будет показан файл IEU_Lite.exe, а также другие папки и файлы.

- 4. Дважды кликните по иконке «IEU_Lite.exe» ().**

Запустится Image Express Utility Lite.

Использование на Mac

Шаг 1: Установите Image Express Utility Lite для Mac на компьютер

1. **Вставьте входящий в комплект проектора NEC компакт-диск в привод CD-ROM компьютера Mac.**

На рабочем столе отобразится иконка компакт-диска.

2. **Дважды кликните по иконке компакт-диска.**

Отобразится окно компакт-диска.

3. **Дважды щелкните по папке «Mac OS X».**

4. **Дважды кликните по «Image Express Utility Lite.dmg».**

Отобразится окно «Image Express Utility Lite».

5. **Перетащите папку «Image Express Utility Lite» в папку Приложения в OS X.**

Шаг 2: Подсоедините проектор к локальной сети

Подключите проектор к локальной сети, следуя инструкциям «Подключение к проводной локальной сети» (→ стр. 82) и «Подключение к беспроводной локальной сети (Дополнительно: серия NP05LM)» (→ стр. 83).

Шаг 3: Запустите Image Express Utility Lite для Mac

1. **Откройте папку Приложения в OS X.**

2. **Дважды кликните по папке «Image Express Utility Lite».**

3. **Дважды кликните по иконке «Image Express Utility Lite».**

После запуска приложения Image Express Utility Lite для Mac отобразится окно выбора места назначения.

- При запуске программы в первый раз, перед отображением окна выбора места назначения отобразится окно «END USER LICENSE AGREEMENT» (лицензионное соглашение с конечным пользователем).

Внимательно прочтите лицензионное соглашение с конечным пользователем и выберите «Я принимаю условия лицензионного соглашения», а затем нажмите «ОК».

4. **Выберите проектор, который необходимо подключить, и нажмите «Подключить».**

На проекторе отобразится экран рабочего стола.

СОВЕТ:

Просмотр справки для Image Express Utility Lite для Mac

- **В меню щелкните «Справка» → «Image Express Utility Lite Help» во время работы Image Express Utility для Mac.**

Отобразится экран справки

Удаление программного обеспечения

1. **Поместите папку «Image Express Utility Lite» в корзину.**

2. **Поместите файл конфигурации Image Express Utility Lite для Mac в корзину.**

- Файл конфигурации Image Express Utility Lite для Mac находится в «/Users/<your user name>/Library/Preferences/jp.necds.Image-Express-Utility-Lite.plist».
-

③ Проекция изображения под углом (инструментальные средства Geometric Correction Tool в приложении Image Express Utility Lite)

Инструментальные средства Geometric Correction Tool (GCT) позволяют корректировать искажения изображения, спроецированного даже под углом.

Возможности инструментальных средств GCT

- Функция GCT предлагает следующие три способа
 - **4-точечная коррекция:** Возможность выровнять изображение согласно границам экрана, просто совместив каждый из четырех углов картинке с соответствующим углом экрана.
 - **Многоточечная коррекция:** Вы можете скорректировать искаженное изображение в углу стены или экран неправильной формы при помощи разделения экрана на несколько экранов для коррекции так же, как и при 4-точечной коррекции.
 - **Параметрическая коррекция:** Возможность коррекции искаженного изображения с помощью предварительно рассчитанных комбинаций правил преобразования.

В этом разделе показан пример использования 4-точечной коррекции.

Как пользоваться «Многоточечной коррекцией» и «Параметрической коррекцией», см. в файле справки для Image Express Utility Lite. (→ стр. 96, 97)

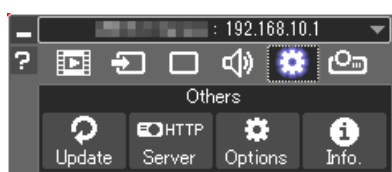
- Данные коррекции можно сохранить в памяти проектора или компьютера, чтобы воспользоваться ими в случае необходимости.
- Инструментальными средствами GCT можно пользоваться при подключении проектора с помощью видеокабеля, а также по проводной и беспроводной локальной сети.

Проекция изображения под углом (GCT)

Установите «Image Express Utility Lite» на компьютер и запустите для отображения окна управления. (→ стр. 94, 95)

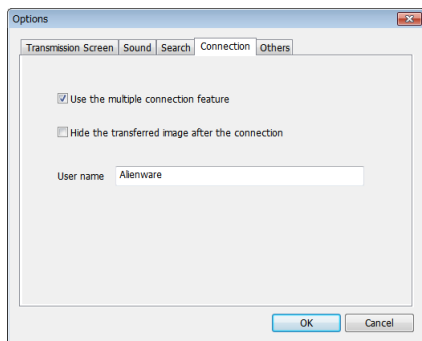
Подготовка: изменяя положение проектора или используя функцию масштабирования, установите проектор таким образом, чтобы изображение занимало весь экран.


1. Нажмите на иконку «» (другие), а затем — на кнопку « Options» (параметры).





Отобразится окно параметров.

2. **Поставьте отметку в поле «Use the multiple connection feature» (использовать функцию множественного соединения) и затем очистите поле для отметки.**



3. **Нажмите кнопку «ОК».**
4. **Нажмите на иконку «» (Проецирование), а затем на кнопку «» (Выход).**



5. **Нажмите «Да».**
6. **Запустите Image Express Utility Lite снова.**
7. **Нажмите на иконку «» (изображение), а затем на кнопку «».**

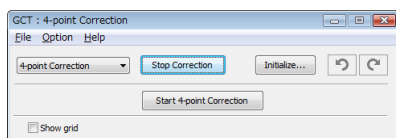
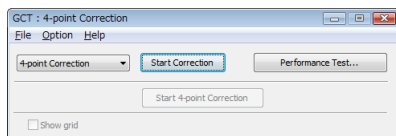


После этого отобразится окно «4-точечная коррекция».

8. **Нажмите на кнопку «Начать коррекцию», а затем на кнопку «Начать 4-точечную коррекцию».**

Отобразится указатель мыши () и зеленая рамка.

- По углам зеленой рамки будут расположены четыре метки [•]



9. Используйте мышку, чтобы щелкнуть по метке [•] угла, который хотите переместить.

Активная в текущий момент метка [•] будет выделена красным цветом.



(В предыдущем примере изображение диалоговых окон Windows опущено для простоты.)

10. Перетащите выделенную метку [•] в точку, подходящую для коррекции изображения.

- Если нажать кнопку мыши в каком-либо месте в пределах экрана, то метка [•], расположенная к данному месту ближе остальных, займет положение курсора мыши.

11. Повторите шаг 9 и 10, чтобы скорректировать искажения проецируемого изображения.

12. Получив правильную форму проекции, нажмите на правую кнопку мыши.

Зеленая рамка и указатель мыши перестанут отображаться в зоне проецируемого изображения. На этом коррекция завершена.

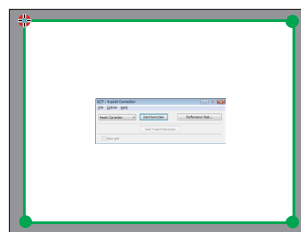
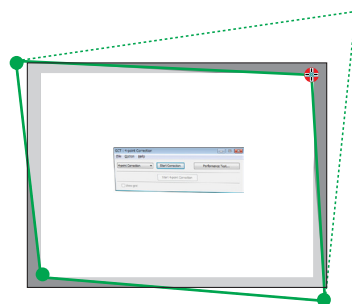
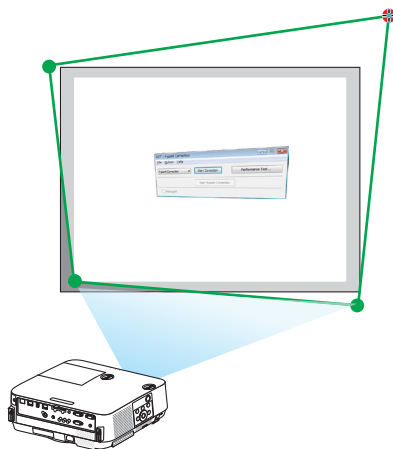
13. Нажмите кнопку «X» (закреть) в окне «4-точечной коррекции».

Окно «4-точечная коррекция» закроется, а действие 4-точечной коррекции сохранится.

14. В окне панели управления нажмите кнопку «», чтобы выйти из GCT.

СОВЕТ:

- После применения 4-точечной коррекции можно сохранить параметры выполненной 4-точечной коррекции, нажав «Файл» → «Экспорт в проектор...» в окне «4-точечная коррекция».
- См. справку Image Express Utility Lite для управления окном «4-точечная коррекция» и прочими функциями, отличными от GCT. (→ стр. 96, 97)



4 Управление проектором через локальную сеть (PC Control Utility Pro 4/Pro 5)

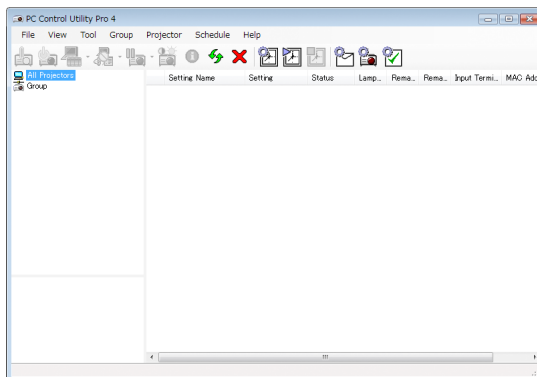
Используя утилиты «PC Control Utility Pro 4» и «PC Control Utility Pro 5», которые находятся на прилагаемом компакт-диске проектора NEC, можно управлять проектором с компьютера через локальную сеть.

Программа PC Control Utility Pro 4 совместима с Windows. (→ эта стр.)

Программа PC Control Utility Pro 5 совместима с Mac OS. (→ стр. 104)

Функции управления

Питание Вкл./Выкл., выбор сигнала, фиксирование изображения, подавление изображения, подавление звука, регулировка, предупреждение об ошибках, график задач.



Экран программы PC Control Utility Pro 4

Этот раздел содержит краткий обзор для подготовки к использованию программы PC Control Utility Pro 4/Pro 5. О том, как использовать PC Control Utility Pro 4/Pro 5, см. справку к программе PC Control Utility Pro 4/Pro 5. (→ стр. 103, 105)

Шаг 1: Установите PC Control Utility Pro 4/Pro 5 на компьютер.

Шаг 2: Подсоедините проектор к локальной сети.

Шаг 3: Запустите PC Control Utility Pro 4/Pro 5.

- Для запуска PC Control Utility Pro 4 в Windows 8.1, Windows 8 и Windows XP требуется «Microsoft .NET Framework Version 2.0». Microsoft .NET Framework Version 2.0, 3.0 или 3.5 доступна на веб-странице Microsoft. Загрузите и установите ее на своем компьютере.

СОВЕТ:

- Для помощи PC Control Utility Pro 4 управление также возможно посредством последовательных соединений RS-232C, подключенных к разъему проектора PC CONTROL (УПРАВЛЕНИЕ ПК).

Использование в среде Windows

Шаг 1: Установите PC Control Utility Pro 4 на компьютер

ПРИМЕЧАНИЕ:

- Для установки или удаления программы учетная запись пользователя Windows должна обладать правами [Администратор].
- Перед установкой закройте все работающие программы. Если включена какая-либо программа, установка может не завершиться.

1 Вставьте входящий в комплект компакт-диск проектора NEC в привод компакт-дисков компьютера.

Отобразится окно меню.

СОВЕТ:

Если окно меню не отобразилось, попробуйте выполнить следующую процедуру.

Для Windows 7:

1. Нажмите «Пуск» в Windows.

2. Нажмите «Все программы» → «Стандартные» → «Выполнить».

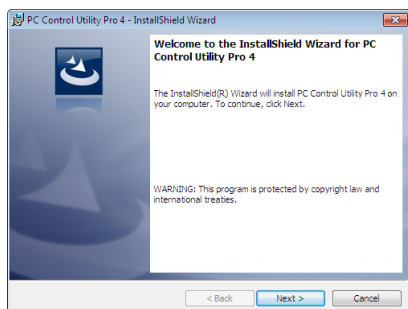
3. Введите имя привода компакт-дисков (например: «Q:\») и «LAUNCHER.EXE» в «Имя». (например: Q:\LAUNCHER.EXE)

4. Нажмите «ОК».

Отобразится окно меню.

2 Нажмите «PC Control Utility Pro 4» в окне меню.

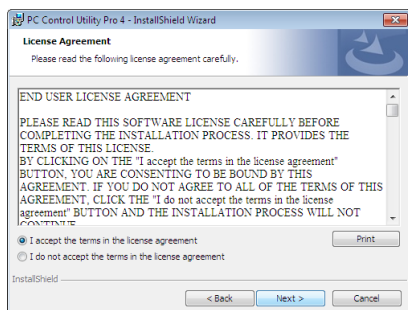
Начнется установка.



После завершения установки откроется окно приветствия.

3 Нажмите «Далее».

Появится экран «END USER LICENSE AGREEMENT» (Лицензионное соглашение с конечным пользователем).



Прочитайте внимательно лицензионное соглашение с конечным пользователем.

4 Если вы согласны, кликните «Я принимаю условия лицензионного соглашения», а затем кликните «Далее».

- Следуйте указаниям на экранах установщика, чтобы завершить установку.
- После завершения установки вы возвратитесь к окну меню.

СОВЕТ:

- Удаление PC Control Utility Pro 4

Чтобы удалить PC Control Utility Pro 4, выполните те же самые действия, что и для «Удаления Virtual Remote Tool». Вместо «Virtual Remote Tool» читайте «PC Control Utility Pro 4» (→ стр. 109)

Шаг 2: Подсоедините проектор к локальной сети.

Подключите проектор к локальной сети, следуя инструкциям «Подключение к проводной локальной сети» (→ стр. 82) и «Подключение к беспроводной локальной сети (Дополнительно: серия NP05LM)» (→ стр. 83).

Шаг 3: Запустите PC Control Utility Pro 4

Кликните на «Пуск» → «Все программы» или «Программы» → «NEC Projector User Supportware» → «PC Control Utility Pro 4» → «PC Control Utility Pro 4».

ПРИМЕЧАНИЕ:

- Для обеспечения функции графика PC Control utility Pro 4 необходимо содержать компьютер в рабочем режиме, а не в режиме ожидания/экономии энергии. Выберите опцию «Настройки питания» из «Панели управления» Windows и отключите режим ожидания/экономии энергии перед запуском программы планировщика.

[Пример] Для Windows 7:

Выберите «Панель управления» → «Система и безопасность» → «Настройки питания» → «Изменение при переходе в спящий режим» → «Переход компьютера в спящий режим» → «Никогда».

ПРИМЕЧАНИЕ:

- Если в меню для [РЕЖИМ ОЖИДАНИЯ] выбран параметр [НОРМАЛЬНОЕ], то проектор нельзя будет включить с помощью сетевого соединения (проводная/беспроводная локальная сеть).
-

СОВЕТ:

Просмотр справки к PC Control Utility Pro 4

- **Отображение файла Справки во время работы PC Control Utility Pro 4.**

Кликните в окне программы PC Control Utility Pro 4 в следующем порядке «Help (H)» (Помощь) → «Help (H) ...» (Помощь). На экране отобразится всплывающее меню.

- **Отображение файла справки, используя меню Пуск.**

Кликните на «Пуск» → «Все программы» или «Программы» → «NEC Projector User Supportware» → «PC Control Utility Pro 4» → «PC Control Utility Pro 4 Help».

Отобразится экран Справки.

Использование на Mac

Шаг 1: Установите PC Control Utility Pro 5 на компьютер

- 1. Вставьте входящий в комплект проектора NEC компакт-диск в привод CD-ROM компьютера Mac.**
На рабочем столе отобразится иконка компакт-диска.
- 2. Дважды кликните по иконке компакт-диска.**
Отобразится окно компакт-диска.
- 3. Дважды щелкните по папке «Mac OS X».**
- 4. Дважды кликните по «PC Control Utility Pro 5.pkg».**
Запустится программа установки.
- 5. Нажмите «Next» (Далее).**
Появится экран «END USER LICENSE AGREEMENT» (Лицензионное соглашение с конечным пользователем).
- 6. Внимательно прочтите лицензионное соглашение с конечным пользователем и нажмите «Далее».**
Отобразится окно подтверждения
- 7. Нажмите «I accept the terms in the license agreement» («Я принимаю условия лицензионного соглашения»).**
Следуйте указаниям на экранах установщика, чтобы завершить установку.

Шаг 2: Подсоедините проектор к локальной сети

Подключите проектор к локальной сети, следуя инструкциям «Подключение к проводной локальной сети» (→ стр. 82) и «Подключение к беспроводной локальной сети (Дополнительно: серия NP05LM)» (→ стр. 83).

Шаг 3: Запустите PC Control Utility Pro 5

- 1. Откройте папку Приложения в OS X.**
- 2. Кликните на папку «PC Control Utility Pro 5».**
- 3. Кликните иконку «PC Control Utility Pro 5».**
PC Control Utility Pro 5 запустится.

ПРИМЕЧАНИЕ:

- Для того, чтобы в программе PC Control Utility Pro 5 работала функция расписания, необходимо, чтобы компьютер находился в рабочем режиме, а не в режиме экономии энергии. Выберите опцию «Экономия энергии» из «Системные предпочтения» в Mac и отключите режим экономии энергии перед запуском программы планировщика.
 - Если в меню для [РЕЖИМ ОЖИДАНИЯ] выбран параметр [НОРМАЛЬНОЕ], то проектор нельзя будет включить с помощью сетевого соединения (проводная/беспроводная локальная сеть).
-

СОВЕТ:

Удаление программного обеспечения

1. Поместите папку «PC Control Utility Pro 5» в корзину.

2. Поместите файл конфигурации PC Control Utility Pro 5 в корзину.

- Файл конфигурации PC Control Utility Pro 5 находится в «/Users/<your user name>/Application Data/NEC Projector User Supportware/PC Control Utility Pro 5».

Просмотр справки к PC Control Utility Pro 5

• **Отображение файла Справки во время работы PC Control Utility Pro 5.**

• **Из меню щелкните на «Help» (Помощь) → «Help» (Помощь) в таком порядке.**

Отобразится экран Справки.

• **Отображение справки с помощью док-панели**

1. Откройте папку «Приложение» в ОС X.

2. Кликните на папку «PC Control Utility Pro 5».

3. Кликните иконку «PC Control Utility Pro 5 Help».

Отобразится экран Справки.

5 Использование компьютерного кабеля (VGA) для управления проектором (Virtual Remote Tool)

С помощью утилиты «Virtual Remote Tool», включенной в компакт-диск для проектора компании NEC, экран виртуального дистанционного управления (или панель инструментов) можно отобразить на мониторе компьютера.

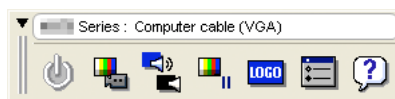
Эта функция поможет выполнять такие операции, как включение или выключение проектора и выбор сигнала через компьютерный кабель (VGA), последовательный кабель или локальную сеть. Передача изображения на проектор и его регистрация в качестве данных логотипа проектора возможны только при последовательном подключении. После его регистрации вы можете заблокировать логотип во избежание его изменения.

Функции управления

Включение/выключение питания, выбор сигнала, фиксирование изображения, подавление изображения, подавление звука, отправка логотипа на проектор и операции дистанционного контроля на компьютере.



Экран виртуального дистанционного управления



Панель инструментов

В этом разделе рассматриваются основные положения для подготовки к использованию Virtual Remote Tool. Дополнительную информацию по использованию Virtual Remote Tool см. в справке для Virtual Remote Tool. (→ стр. 111)

Шаг 1: Установите Virtual Remote Tool на компьютер. (→ стр. 107)

Шаг 2: Подсоедините проектор к компьютеру. (→ стр. 109)

Шаг 3: Запустите Virtual Remote Tool. (→ стр. 110)

СОВЕТ:

- Virtual Remote Tool можно использовать с локальной сетью и последовательным соединением. USB-соединение не поддерживается Virtual Remote Tool.
- Для получения обновленной информации о Virtual Remote Tool посетите наш веб-сайт:
<http://www.nec-display.com/dl/en/index.html>

ПРИМЕЧАНИЕ:

- Если на переключателе источника выбран [КОМПЬЮТЕР], экран виртуального дистанционного управления или панель инструментов будут отображены так же, как и экран компьютера.
- Используйте входящий в комплект компьютерный кабель (VGA) для соединения разъема COMPUTER IN непосредственно с разъемом выхода монитора компьютера, чтобы использовать Virtual Remote Tool.
Использование переходников или других кабелей, кроме входящего в комплект компьютерного кабеля (VGA), может вызвать сбой в передаче сигналов.
Разъем VGA кабеля:
Для DDC/CI требуются 12-й и 15-й контакты.
- Virtual Remote Tool может не работать из-за характеристик компьютера, версии графических адаптеров или драйверов.
- Для запуска Virtual Remote Tool на Windows 8.1 и Windows 8 необходим «Microsoft .NET Framework Version 2.0». Microsoft .NET Framework Version 2.0, 3.0 или 3.5 доступна на веб-странице Microsoft. Загрузите и установите ее на своем компьютере.
- Данные логотипа (графика), которые могут быть отправлены на проектор с помощью Virtual Remote Tool, имеют следующие ограничения:
(Только при серийном подключении)
 - Размер файла: менее 768 КБ
 - Размер изображения (разрешение):
P502H/P452H: горизонтальных 1920 × вертикальных 1080 точек или менее
P502W/P452W: горизонтальных 1280 × вертикальных 800 точек или менее
- Чтобы установить «Логотип NEC» по умолчанию в качестве фоновой логотипа, необходимо зарегистрировать его в качестве фоновой логотипа с помощью файла изображения (P502H/P452H: /Logo/NEC_logo2015_1920x1080.bmp, P502W/P452W: /Logo/NEC_logo2015_1280x800.bmp), содержащегося на компакт-диске проектора NEC из комплекта.

СОВЕТ:

- Разъем COMPUTER IN проектора поддерживает DDC/CI (Display Data Channel Command Interface). DDC/CI - это стандартный интерфейс для двунаправленного соединения: монитор/проектор и компьютер.
- Посредством Virtual Remote Tool управление возможно с помощью сети (проводная/беспроводная локальная сеть) и последовательных соединений.

Шаг 1: Установите Virtual Remote Tool на компьютер

ПРИМЕЧАНИЕ:

- Для установки Virtual Remote Tool учетная запись пользователя Windows должна обладать правами «Администратор».
- Закройте все работающие программы, прежде чем установить Virtual Remote Tool. Если включена какая-либо программа, установка может не завершиться.

1 Вставьте входящий в комплект компакт-диск проектора NEC в привод компакт-дисков компьютера.

Отобразится окно меню.

СОВЕТ:

Если окно меню не отобразилось, попробуйте выполнить следующую процедуру.

Для Windows 7

1. Нажмите «Пуск» в Windows.

2. Нажмите «Все программы» → «Стандартные» → «Выполнить».

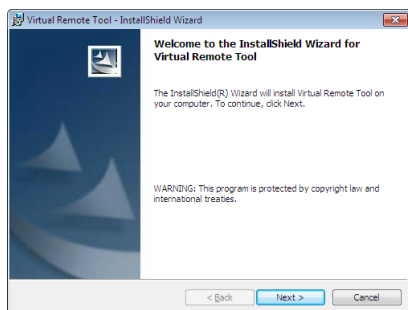
3. Введите имя привода компакт-дисков (например: «Q:») и «LAUNCHER.EXE» в «Имя». (например: Q:\LAUNCHER.EXE)

4. Нажмите «ОК».

Отобразится окно меню.

2 Нажмите «Install Virtual Remote Tool» в окне меню.

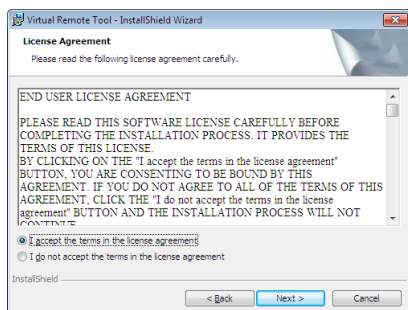
Начнется установка.



После завершения установки откроется окно приветствия.

3 Нажмите «Далее».

Появится экран «END USER LICENSE AGREEMENT» (Лицензионное соглашение с конечным пользователем).



Прочитайте внимательно лицензионное соглашение с конечным пользователем.

4 Если вы согласны, кликните «Я принимаю условия лицензионного соглашения», а затем кликните «Далее».

- Следуйте указаниям на экранах установщика, чтобы завершить установку.
- После завершения установки вы возвратитесь к окну меню.

СОВЕТ:

Удаление Virtual Remote Tool

Подготовка:

Выйдите из Virtual Remote Tool перед удалением. Чтобы удалить Virtual Remote Tool, учетная запись пользователя Windows должна быть с правами «Администратор» (Windows 8.1, Windows 8, Windows 7 и Windows Vista) или с правами «Администратор компьютера» (Windows XP).

• Для Windows 8.1, Windows 8, Windows 7 и Windows Vista

1 Кликните «Пуск», а затем «Панель управления».

Появится окно Панели управления.

2 Кликните «Удалить программу» в «Программы»

Отобразится окно «Программы и компоненты».

3 Выберите Virtual Remote Tool и кликните по ней.

4 Кликните «Удалить/Изменить» или «Удалить».

• Когда появится окно «Управление учетной записью пользователя», нажмите «Продолжить».

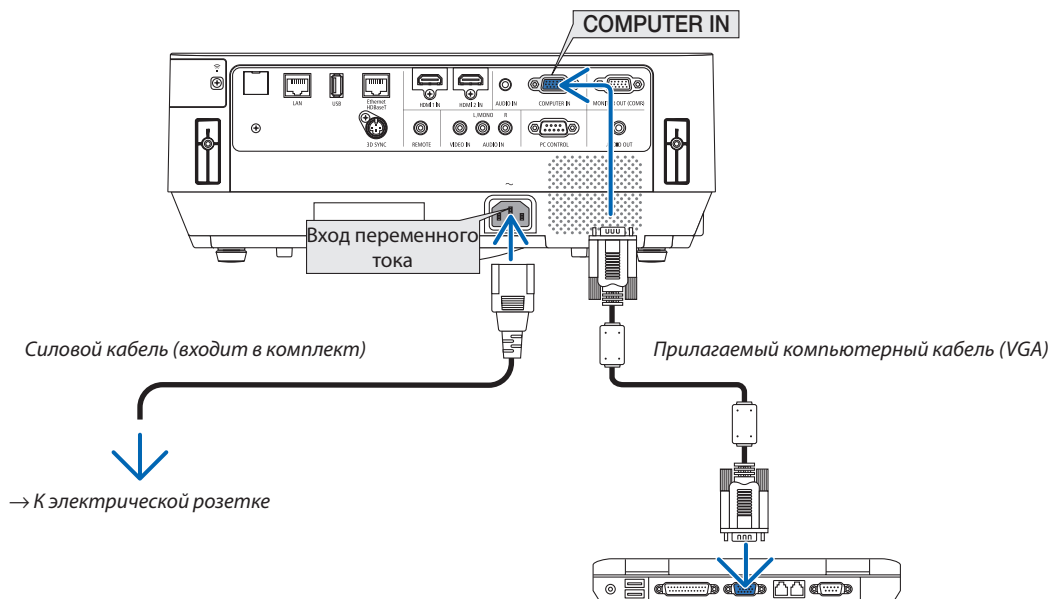
Следуйте указаниям на экранах, чтобы завершить удаление программы.

Шаг 2: Подсоедините проектор к компьютеру

1 Используйте входящий в комплект компьютерный кабель (VGA) для соединения разъема COMPUTER IN проектора непосредственно с разъемом выхода монитора компьютера.

2 Вставьте прилагаемый силовой кабель в гнездо AC IN проектора и в электрическую розетку.

Проектор находится в режиме ожидания.



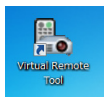
СОВЕТ:

- При первом запуске программы Virtual Remote Tool, появится окно «Простая настройка» для настройки ваших соединений.

Шаг 3: Запустите Virtual Remote Tool

Запуск с помощью иконки на рабочем столе

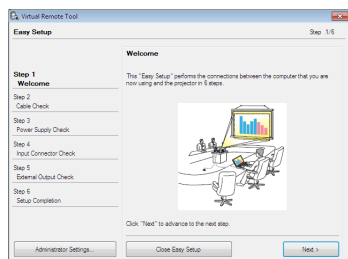
- **Нажмите два раза на иконку  на рабочем столе Windows.**



Запуск из меню пуска

- **Щелкните [Пуск] → [Все программы] или [Программы] → [NEC Projector User Supportware] → [Virtual Remote Tool] → [Virtual Remote Tool].**

При первом запуске программы Virtual Remote Tool появится окно «Простая настройка».



Следуйте инструкциям на экранах

Когда установка «Простой настройки» закончится, появится окно Virtual Remote Tool.



ПРИМЕЧАНИЕ:

- Если в меню выбран параметр [НОРМАЛЬНОЕ] для [РЕЖИМ ОЖИДАНИЯ], то проектор нельзя будет включить с помощью компьютерного кабеля (VGA) или сетевого соединения (проводная локальная сеть/беспроводная локальная сеть).

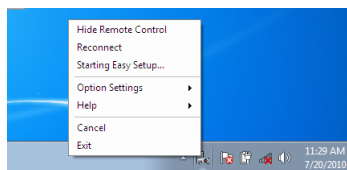
СОВЕТ:

- Экран Virtual Remote Tool (или панель инструментов) может отображаться без отображения окна «Простая настройка». Для этого поставьте отметку рядом с текстом « Do not use Easy Setup next time» (Не использовать простую настройку в следующий раз) на экране в шаге 6 в настройках «Easy Setup» (Простая настройка).

Выход из Virtual Remote Tool

1 **Нажмите на иконку Virtual Remote Tool**  **на панели задач.**

На экране отобразится всплывающее меню.




2 **Нажмите на «Выход».**

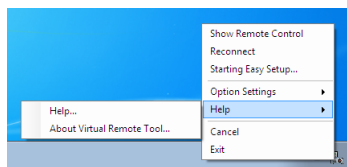
Virtual Remote Tool закроется.

Просмотр помощи к Virtual Remote Tool

• **Отображение файла помощи, используя панель задач**

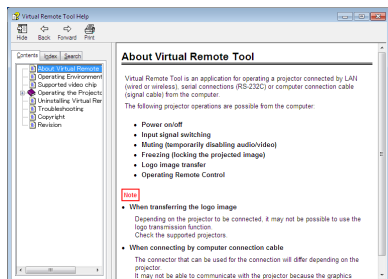
1 **Нажмите на иконку Virtual Remote Tool**  **на панели задач, когда работает Virtual Remote Tool.**

На экране отобразится всплывающее меню.



2. **Нажмите «Справка».**

Отобразится экран Справки.



• **Отображение файла справки, используя меню Пуск.**

1. **Нажмите на «Пуск» → «Все программы» или «Программы» → «NEC Projector User Supportware» → «Virtual Remote Tool» →, а затем на «Virtual Remote Tool Help» в этом порядке.**

Отобразится экран Справки.

⑥ Проецирование фотографий или документов, сохраненных на смартфоне, через беспроводную локальную сеть (Wireless Image Utility)

При использовании Wireless Image Utility возможно передавать фотографии и документы, сохраненные в устройствах, таких как смартфон или планшет, на проектор через беспроводную локальную сеть и проецировать их.

Существует два типа программного обеспечения Wireless Image Utility: один для Android, а другой для iOS, которые можно загрузить в Google Play или App Store.

Для Android

http://www.nec-display.com/dl/en/pj_android/wiu_for-android.html

Для iOS

http://www.nec-display.com/dl/en/pj_ios/wiu_for-ios.html

8. Техническое обслуживание

В данном разделе описаны простые процедуры по техническому обслуживанию, которых следует придерживаться при чистке фильтров, проекционного окна, корпуса, а также для замены лампы и фильтров.

1 Чистка фильтров

Фильтры закрепляются в двух местах в данном проекторе.

Фильтр вентиляционного входного отверстия:

Внизу панели управления.

Защищает внутреннюю часть проектора от накопления пыли и загрязнений.

Фильтр дискового колориметра:

Закреплен внутри крышки лампы.

Защищает дисковый колориметр от накопления пыли и загрязнений.

В этом руководстве фильтр вентиляционного входного отверстия назван «Фильтр (А)», а фильтр дискового колориметра — «Фильтр (В)».

Если пыль и загрязнения скапливаются на Фильтре (А), это может привести к неисправности из-за перегрева. Очищайте его периодически. Для фильтра (В) чистка не требуется.

ПРЕДУПРЕЖДЕНИЕ

- Не используйте распылитель, содержащий горючий газ, для удаления накопившейся пыли и загрязнения на фильтрах. Это может привести к возгоранию.

ПРИМЕЧАНИЕ: Сообщение о необходимости чистки фильтра будет отображаться в течение одной минуты после включения проектора. Когда появляется это сообщение, почистите фильтр.

Чтобы отменить это сообщение, нажмите любую кнопку на проекторе или пульте дистанционного контроля.

ВНИМАНИЕ

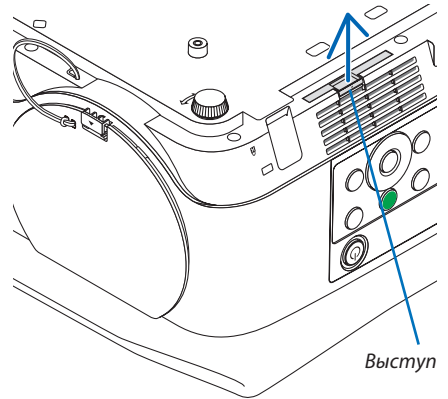
- Прежде чем чистить фильтр, сначала выключите проектор и отключите от сети кабель питания. Подождите, пока устройство не остынет полностью. Снятие крышки фильтра во время работы устройства может привести к ожогам.

Выключите проектор и отключите его от сети перед чисткой корпуса или заменой лампы.

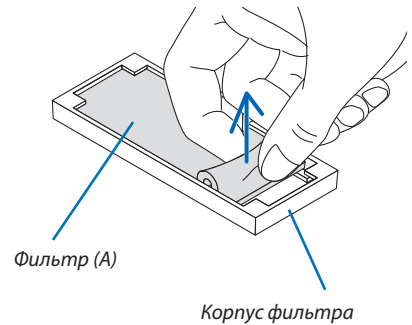
1. Выключите подачу питания и выньте вилку из сетевой розетки.

2. Нажмите на выступ в нижней части корпуса фильтра и выньте его.

- Если для чистки вы переворачиваете проектор вверх дном, как показано на иллюстрации, пожалуйста, подложите коврик, например из ткани, чтобы не повредить верхнюю поверхность корпуса.

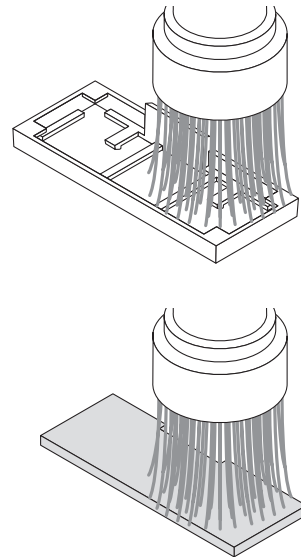


3. Выньте фильтр (А) из корпуса фильтра.



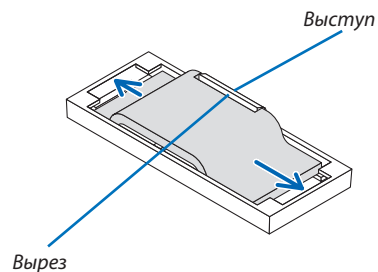
4. Вычистите пылесосом всю пыль из фильтра (А) и корпуса фильтра.

- Удалите пыль, накопившуюся в вентиляционном входном отверстии проектора.
- Обязательно используйте щетку-насадку на пылесосе. Никогда не используйте непосредственно шланг пылесоса или твердое сопло для чистки корпуса фильтра и фильтра, не прикрепив щетку-насадку.
- Будьте очень внимательны, чтобы не повредить фильтр (А).
- Не мойте фильтры водой и мылом. Мыло и вода повредят диафрагму фильтров.



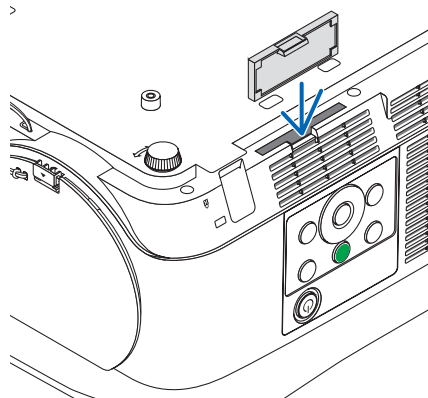
5. Установите очищенный фильтр (А) в корпус фильтра.

- Установите прорезную часть Фильтра (А), соответствующую выступающей части, в корпус фильтра.



6. Вставьте корпус фильтра в корпус проектора.

- Убедитесь, что корпус фильтра вставлен в правильной ориентации.



7. Обнулите счетчик наработки фильтра.

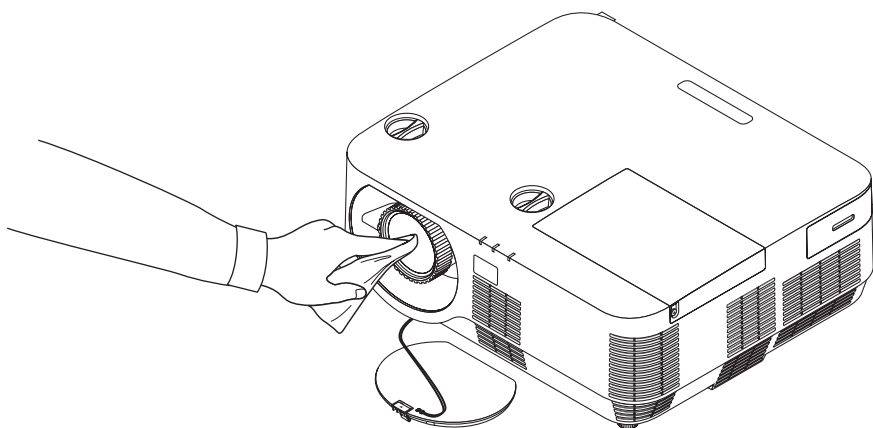
- Подключите вилку кабеля питания к сетевой розетке и включите проектор. Выберите [СБРОС ВРЕМЕНИ НАРАБОТКИ ФИЛЬТРА] для [ВОССТ.] в экранном меню. (→ стр. 68)

2 Очистка объектива

- Перед чисткой отключите электропитание проектора.
- Не царапайте и не пачкайте проекционное окно, так как оно изготовлено из стекла.
- Используйте воздуходувный вентилятор или бумагу для очистки проекционного окна проектора и следите за тем, чтобы не поцарапать и не повредить поверхность стекла.
- Никогда не используйте спирт или средство для чистки стеклянных объективов, так как это может повредить пластиковую поверхность объектива.

ПРЕДУПРЕЖДЕНИЕ

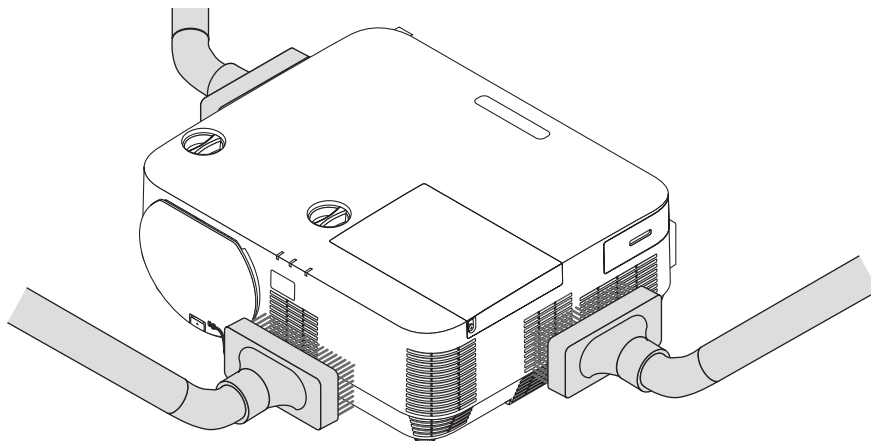
- Не используйте распылитель, содержащий горючий газ, для удаления накопившейся пыли и загрязнения на проекционном окне. Это может привести к возгоранию.



3 Чистка корпуса

Выключите проектор и выньте силовой кабель из розетки, прежде чем чистить его.

- Используйте сухую мягкую ткань, чтобы стереть пыль с корпуса.
Если он сильно загрязнен, используйте слабое чистящее средство.
- Никогда не используйте сильные чистящие средства, растворители или спирт.
- Для чистки вентиляционных отверстий или динамика используйте пылесос со щеткой-насадкой. Не используйте непосредственно шланг пылесоса или сопло-насадку для чистки вентиляционных отверстий и динамика.



Очистите пыль из вентиляционных отверстий с помощью пылесоса.

- Засорение вентиляционных отверстий может привести к повышению внутренней температуры проектора и, в результате, к его неисправности.
- Не царапайте и не ударяйте по корпусу пальцами или любыми другими твердыми предметами
- Обратитесь к дилеру для очистки проектора внутри.

ПРИМЕЧАНИЕ: Не допускайте воздействия быстро испаряющихся веществ, таких как инсектицид, на корпус, проекционное окно или экран проектора. Не допускайте долгого контакта резиновых или виниловых изделий с проектором. Иначе ухудшится состояние обработанной поверхности или она может отслоиться.


4 Замена лампы и фильтров

Когда срок службы лампы достигает конца, индикатор LAMP (ЛАМПА) на корпусе начинает мигать красным цветом и появляется сообщение «ИСТЕКАЕТ СРОК ЭКСПЛУАТАЦИИ ЛАМПЫ. ПОЖАЛУЙСТА, ЗАМЕНИТЕ ЛАМПУ И ФИЛЬТР.» (*). Хотя лампа еще может продолжать работать, для обеспечения оптимальных эксплуатационных характеристик проектора ее следует заменить. После замены лампы не забудьте обнулить счетчик часов работы лампы. (→ стр. 68)

ВНИМАНИЕ

- НЕ ПРИКАСАЙТЕСЬ К ЛАМПЕ сразу после ее использования. Лампа будет очень горячей. Выключите проектор и отсоедините силовой кабель. Перед дальнейшими манипуляциями с лампой дайте ей остыть в течение как минимум одного часа.
- Используйте специальную лампу для безопасности и длительной работы.
Для заказа сменной лампы укажите тип лампы.
Сменная лампа:
NP39LP: P502H/P502W
NP38LP: P452H/P452W
Сменная лампа поставляется с фильтрами. Заменяйте лампу и фильтры (A) и (B) одновременно.
- НЕ ВЫКРУЧИВАЙТЕ НИКАКИЕ ВИНТЫ, кроме винта на крышке лампы и трех винтов на корпусе лампы. Возможно поражение электрическим током.
- Не разбивайте стекла на корпусе лампы.
Не оставляйте отпечатков пальцев на стеклянной поверхности корпуса лампы. Если отпечатки пальцев останутся на стеклянной поверхности, это может привести к возникновению нежелательной тени на проецируемом изображении и снижению его качества.
- Проектор выключится и перейдет в режим ожидания, если продолжать использовать его еще в течение 100 часов после окончания срока службы лампы. Если это произошло, следует обязательно заменить лампу. Если использование лампы продолжается после окончания срока ее эксплуатации, она может взорваться, а фрагменты стекла могут быть разбросаны по корпусу лампы. Не прикасайтесь к ним, так как осколки стекла могут причинить травму. Если это произошло, обратитесь к торговому представителю NEC по поводу замены лампы.

**ПРИМЕЧАНИЕ: Данное сообщение отобразится при следующих условиях:*

- в течение одной минуты после включения электропитания проектора
- при нажатии кнопки  (ПИТАНИЕ) на корпусе проектора или кнопки STANDBY на пульте дистанционного контроля

Для выключения данного сообщения нажмите любую кнопку на корпусе проектора или пульте дистанционного контроля.

Запасная лампа и инструменты, необходимые для замены:

- Отвертка (крестообразная)
- Сменная лампа

Порядок замены лампы и фильтров

Шаг 1. Замените лампу и фильтр (B)

Шаг 2. Замените фильтр (A) (→ стр. 123)

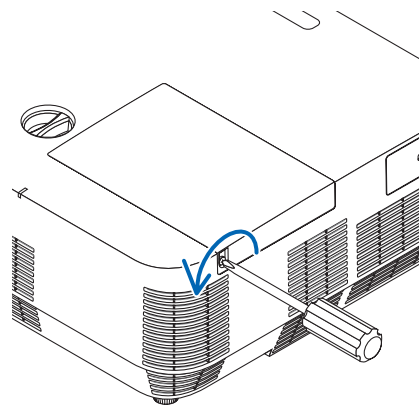
Шаг 3. Сбросьте время наработки лампы и время наработки фильтров (→ стр. 124)

Чтобы заменить лампу и фильтр (В):

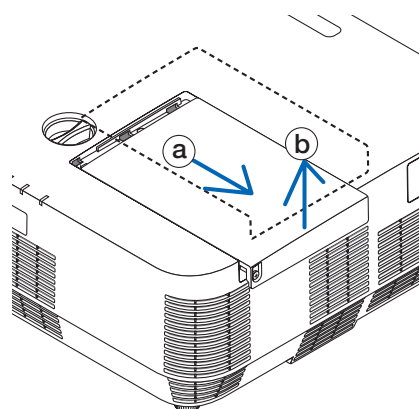
1. Снимите крышку лампы.

(1) Ослабьте винт крышки лампы

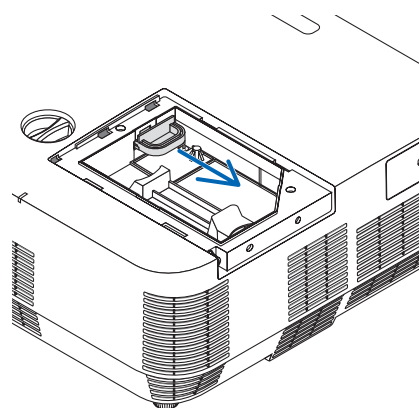
- Винт крышки лампы не вынимается.



(2) Надавите и снимите крышку лампы.

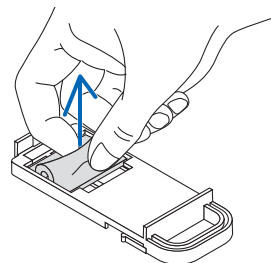


2. Извлеките корпус фильтра. Прижмите ручку на корпусе фильтра и потяните ее в направлении, указанном стрелкой.

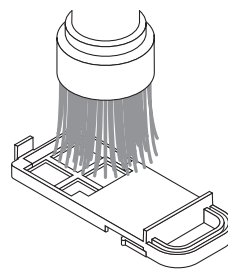


3. Замените фильтр (В).

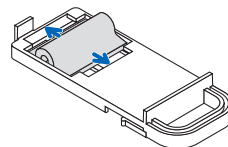
(1) Выньте фильтр (В) из корпуса фильтра.



(2) Очистите пыль и загрязнения внутри и снаружи фильтра с помощью пылесоса.



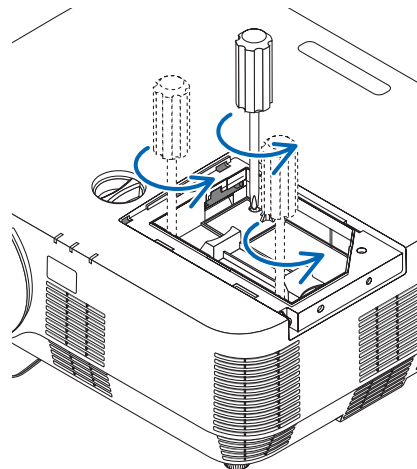
(3) Установите новый фильтр (В) в корпус фильтра.



4. Снимите корпус лампы.

(1) Ослабляйте три винта, закрепляющие корпус лампы, до тех пор, пока крестообразная отвертка не начнет свободно прокручиваться.

- Три винта не вынимаются.

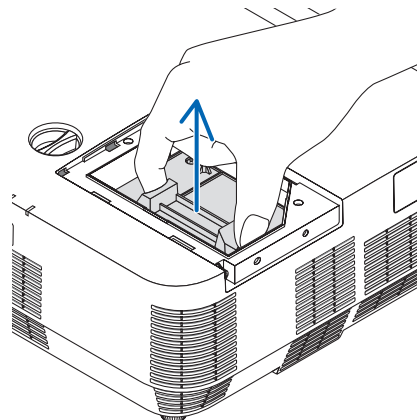


(2) Возьмитесь за корпус лампы и снимите его.



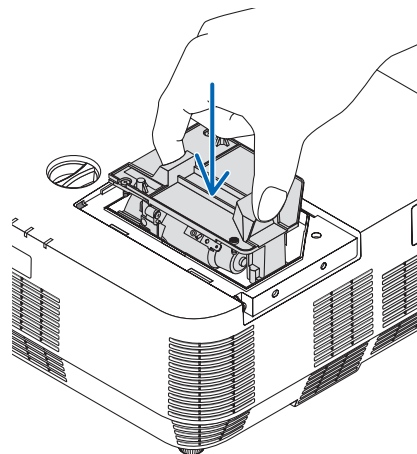
ВНИМАНИЕ:

Убедитесь, что корпус лампы достаточно остыл для выполнения замены.



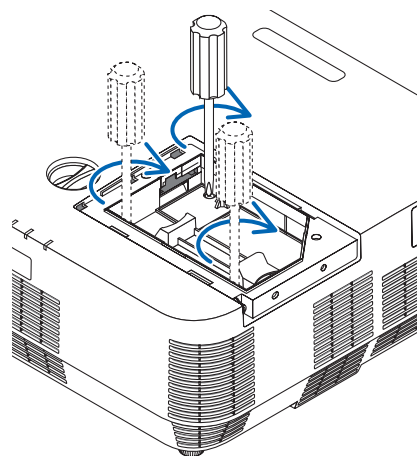
5. Установите новый корпус лампы.

- (1) Установите новый корпус лампы так, чтобы он вошел в разъем.
- (2) Нажмите на верхнюю центральную часть корпуса лампы, чтобы закрепить его.

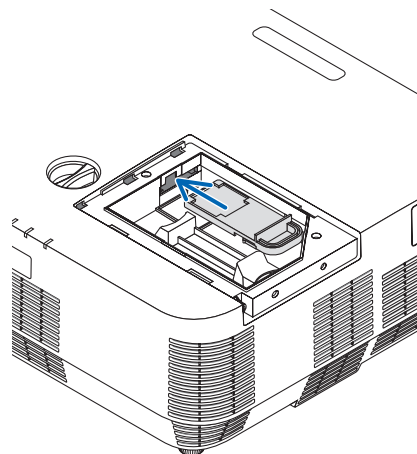


- (3) Закрепите лампу в предназначенном для нее месте с помощью трех винтов.

- Убедитесь, что винты затянуты.

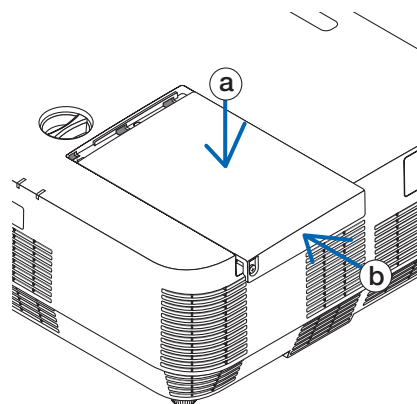


6. Установите на место корпус фильтра.



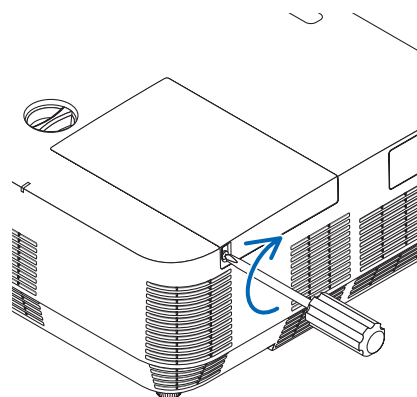
7. Поставьте крышку лампы на место.

(1) Потяните крышку лампы назад до того момента, когда она, щелкнув, станет на место.



(2) Затяните винт, чтобы закрепить крышку лампы.

- Убедитесь, что винт хорошо затянут.



**На этом замена лампы и фильтра (B) заканчивается.
Теперь приступайте к замене фильтра (A).**

ПРИМЕЧАНИЕ: Если продолжать использовать проектор еще в течение 100 часов после окончания срока службы лампы, проектор не сможет включиться и отобразить меню.

Если такое произошло, нажмите и в течение 10 секунд удерживайте кнопку HELP (ПОМОЩЬ) на пульте дистанционного контроля, чтобы обнулить счетчик времени эксплуатации лампы.

После обнуления счетчика индикатор LAMP (ЛАМПА) погаснет.

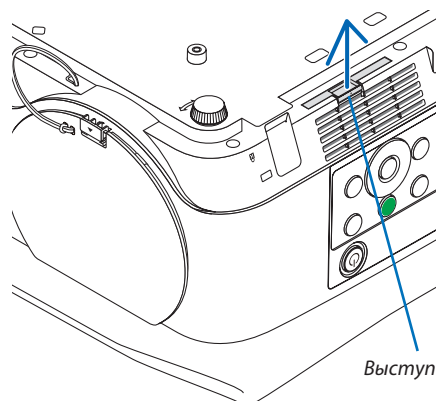
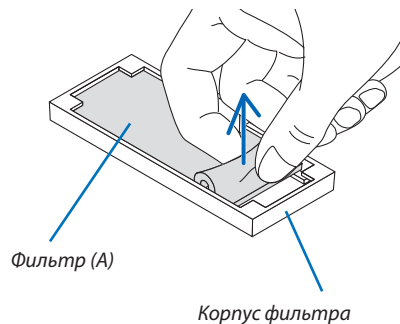
Чтобы заменить фильтр (А):**ПРИМЕЧАНИЕ:**

- Перед заменой фильтров удалите пыль и грязь с корпуса проектора.
- Проектор является точным прибором. Во время замены фильтров не допускайте попадания в проектор пыли и грязи.
- Не мойте фильтры водой и мылом. Мыло и вода повредят диафрагму фильтров.
- Установите фильтры на место. Неправильная установка фильтра может стать причиной попадания пыли и грязи внутрь проектора.

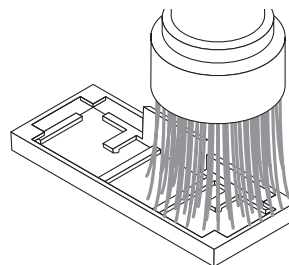
После замены фильтра (А) обязательно замените лампу и фильтр (В). (→ стр. 119)

1. Нажмите на выступ в нижней части корпуса фильтра и выньте его.

- Если для замены фильтра (А) вы переворачиваете проектор вверх дном, как показано на иллюстрации, пожалуйста, подложите коврик, например из ткани, чтобы не повредить верхнюю поверхность корпуса.

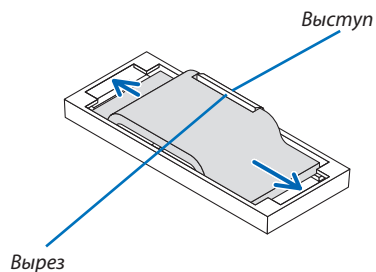
**2. Выньте фильтр (А) из корпуса фильтра.****3. Очистите пыль и загрязнения внутри и снаружи корпуса фильтра с помощью пылесоса.**

- Удалите пыль, накопившуюся в вентиляционном входном отверстии проектора.



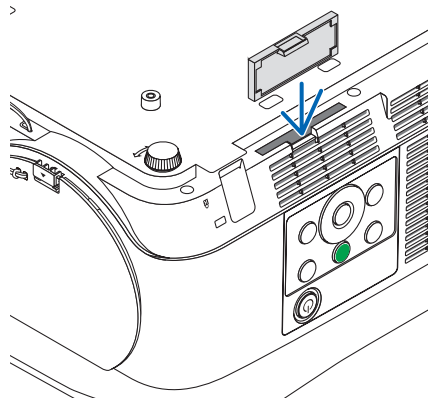
4. Установите новый фильтр (А) в корпус фильтра.

- Установите прорезную часть Фильтра (А), соответствующую выступающей части, в корпус фильтра.



5. Вставьте корпус фильтра в корпус проектора.

- Убедитесь, что корпус фильтра вставлен в правильной ориентации.



**На этом замена фильтра завершена.
Перейдите к обнулению счетчиков наработки лампы и фильтров.**

Чтобы сбросить время наработки лампы и время наработки фильтров:

1. Установите проектор в предназначенном для него месте.
2. Подключите вилку кабеля питания к сетевой розетке и включите проектор.
3. Сбросьте время наработки лампы и время наработки фильтров.
 1. В меню выберите [ВОССТ.] → [СБРОС ВРЕМЕНИ НАРАБОТКИ ЛАМПЫ] и обнулите время наработки лампы.
 2. Выберите [СБРОС ВРЕМЕНИ НАРАБОТКИ ФИЛЬТРА] и обнулите время наработки фильтра. (→ стр. 68)

9. Приложение

1 Устранение неисправностей

Этот раздел поможет решить проблемы, которые могут возникать при подготовке к эксплуатации и в процессе эксплуатации проектора.

Показания индикаторов

Индикатор ПИТАНИЕ

Состояние индикатора		Состояние проектора	Примечание
Выкл.		Главный переключатель питания выключен	Без подключения кабеля питания.
Мигающий светосигнал	Синий	0,5 с. горит, 0,5 с. не горит	Выполняется подготовка проектора к включению.
		2,5 с. горит, 0,5 с. не горит	Активируется выключение таймера. Таймер программы (включено время отключения)
	Оранжевый (короткие импульсы)	Охлаждение	Пожалуйста, подождите немного
	Оранжевый (длинные импульсы)	Активируется включение таймера. Таймер программы (включено время включения)	—
Непрерывный светосигнал	Синий	Проектор включен.	—
	Оранжевый	Спящий режим* В состоянии ожидания [ОЖИДАНИЕ СЕТИ] выбрано для [РЕЖИМ ОЖИДАНИЯ]	Пока индикатор STATUS (СТАТУС) горит зеленым
	Красный	В состоянии ожидания [НОРМАЛЬНОЕ] выбрано для [РЕЖИМ ОЖИДАНИЯ]	—

Индикатор STATUS (СТАТУС)

Состояние индикатора		Состояние проектора	Примечание
Выкл.		Нормальное или Ожидание	—
Мигающий светосигнал	Красный	1 цикл (0,5 с. горит, 2,5 с. не горит)	Ошибка установки крышки
		2 цикл (0,5 с. горит, 0,5 с. не горит)	Сбой температурного режима
		3 цикл (0,5 с. горит, 0,5 с. не горит)	Ошибка питания
		4 цикл (0,5 с. горит, 0,5 с. не горит)	Сбой в работе вентилятора
		6 цикл (0,5 с. горит, 0,5 с. не горит)	Неисправность лампы
	Оранжевый	1 цикл (0,5 с. горит, 2,5 с. не горит)	Конфликт сети
Зеленый	0,5 с. горит, 0,5 с. не горит	Повторное включение лампы (происходит охлаждение проектора)	Пожалуйста, подождите немного
	Зеленый	Спящий режим*	Пока индикатор POWER (ПИТАНИЕ) горит оранжевым
Непрерывный светосигнал	Оранжевый	Включена функция БЛОК. ПАНЕЛИ УПРАВЛ.	Кнопка на корпусе нажата при включенной функции Блок. Панели Управл.
		Ошибка КОНТРОЛЬ ID	Идентификатор пульта дистанционного контроля не совпадает с идентификатором проектора.

* Спящий режим относится к режиму, в котором устранены ограничения функций благодаря настройкам [РЕЖИМ ОЖИДАНИЯ].

Индикатор LAMP (ЛАМПА)

Состояние индикатора		Состояние проектора	Примечание
Выкл.		Нормальное	—
Мигающий светосигнал	Красный	Лампа достигла своей максимальной наработки. На экране отобразится сообщение о необходимости замены лампы.	Замените лампу.
		Лампа эксплуатировалась свыше отведенного срока. Проектор не включится, пока не будет произведена замена лампы.	Замените лампу.
Непрерывный светосигнал	Красный	[ЭКО РЕЖИМ] установлен на [АВТО ЭКО], [НОРМАЛЬНОЕ] или [ЭКО]	—
	Зеленый		

Защита от перегрева

Если температура внутренней части проектора становится слишком высокой, лампа выключится автоматически, а индикатор состояния начнет мигать (2 цикл: горит и не горит).

Если это произошло, выполните следующие действия:

- После остановки охлаждающих вентиляторов отключите силовой кабель.
- Если проектор используется в слишком теплом помещении, переставьте его в более холодное место.
- Прочистите вентиляционные отверстия, если они забиты пылью.
- Подождите примерно 60 минут, пока внутренняя часть проектора достаточно остынет.

Типичные неисправности и способы их устранения

(→ «Индикатор POWER/STATUS/LAMP» на стр. 125.)

Неисправность	Проверьте следующее
Не включается или выключается	<ul style="list-style-type: none"> Проверьте, подключен ли силовой кабель и нажата ли кнопка включения питания на корпусе проектора или пульте дистанционного контроля. (→ стр. 11, 12) Проверьте, правильно ли установлена крышка лампы. (→ стр. 121) Проверьте, не перегрелся ли проектор. Если проектор находится в недостаточно проветриваемом месте или слишком жарком помещении, переместите его в более прохладное место. Проверьте, не используется ли проектор в течение 100 часов после окончания срока службы лампы. Если это так, замените лампу. После замены лампы сбросьте показания счетчика наработки лампы. (→ стр. 68) Лампа может не включиться. Подождите одну минуту, затем снова включите питание. Если проектор используется на высотах около 1200 метров и более, установите параметр [РЕЖИМ ВЕНТИЛЯТОРА] в положение [БОЛЬШАЯ ВЫСОТА]. Эксплуатация проектора на высотах около 1200 метров и более без установки в положение [БОЛЬШАЯ ВЫСОТА] может привести к перегреву проектора, вследствие чего он может отключиться. Если такое произойдет, подождите несколько минут и снова включите проектор. (→ стр. 59) <p>Если включить проектор сразу же после выключения лампы, начнут работать вентиляторы, и в течение некоторого времени изображение отображаться не будет, но оно вскоре появится. Пожалуйста, подождите немного.</p> <ul style="list-style-type: none"> В случае если трудно предположить, что проблема не вызвана упомянутыми выше условиями, отсоедините кабель питания от розетки. Затем подождите 5 минут до его повторного подсоединения к розетке. (→ стр. 24)
Будет выключаться	<ul style="list-style-type: none"> Убедитесь, что функции [ВЫКЛ ТАЙМЕР] и [АВТО ВЫКЛ. ПИТАНИЯ] выключены. (→ стр. 52, 62)
Отсутствует изображение	<ul style="list-style-type: none"> Проверьте, подходящий ли выбран вход. (→ стр. 14) Если изображение так и не появилось, нажмите кнопку SOURCE (ИСТ.) или одну из кнопок источника еще раз. Проверьте правильность подключения кабелей. Настройте яркость и контраст с помощью меню. (→ стр. 45) Проверьте, не нажаты ли кнопки AV MUTE (изображение выкл.). Восстановите установки и настройки в предустановленные заводские значения с помощью [ВОССТ.] в меню. (→ стр. 68) Если включена функция безопасности, введите свой зарегистрированный пароль. (→ стр. 30) Если сигнал HDMI 1 IN или HDMI 2 IN не отображается, выполните следующее действие. <ul style="list-style-type: none"> Переустановите драйвер для видеокарты, установленной на компьютере, или используйте обновленный драйвер. Для переустановки или обновления драйвера см. руководство пользователя для компьютера или видеокарты или свяжитесь с центром технической поддержки производителя вашего компьютера. Установите обновленный драйвер или ОС под свою ответственность. Мы не несем ответственность за любые нарушения и ошибки, вызванные данной установкой. Сигналы могут не поддерживаться в зависимости от передающего устройства HDBaseT. ИК и RS232C также не могут быть использованы в некоторых случаях. Убедитесь, что подключение проектора к ноутбуку происходит, когда проектор пребывает в режиме ожидания, а ноутбук еще не включен. В большинстве случаев выходной сигнал от ноутбука не включается, если не подключен к проектору, уже включенным питанием. <ul style="list-style-type: none"> * Если при использовании дистанционного контроля экран становится пустым, это может быть следствием включения экранной заставки на компьютере или работы его программ управления электропитанием. См. также следующую страницу.
Изображение внезапно становится темным	<ul style="list-style-type: none"> Проверьте, находится ли проектор в принудительном ЭКО режиме из-за слишком высокой температуры окружающей среды. В таком случае снизьте внутреннюю температуру, выбрав значение [ВЫСОКИЙ] для параметра [РЕЖИМ ВЕНТИЛЯТОРА]. (→ стр. 59)
Необычный цветовой тон или оттенок	<ul style="list-style-type: none"> Проверьте, правильно ли выбран цвет в параметре [ЦВЕТ СТЕНЫ]. Если да, то выберите соответствующую опцию. (→ стр. 51) Настройте параметр [ОТТЕНОК] в меню [ИЗОБРАЖЕНИЕ]. (→ стр. 45)
Границы изображения не совпадают с экраном	<ul style="list-style-type: none"> Переставьте проектор, чтобы он располагался под более прямым углом к экрану. (→ стр. 16) Выполните коррекцию трапециoidalного искажения с помощью функции коррекции трапециoidalных искажений. (→ стр. 21)
Изображение размытое	<ul style="list-style-type: none"> Настройте фокусировку. (→ стр. 19) Переставьте проектор, чтобы он располагался под более прямым углом к экрану. (→ стр. 16) Убедитесь, что расстояние между проектором и экраном не выходит за пределы диапазона регулировки объектива. (→ стр. 69) Может быть, сдвиг объектива превышает допустимый диапазон? (→ стр. 73) Если холодный проектор был перемещен в теплое помещение и включен, на его объективе может образоваться конденсат. Если такое произошло, не включайте проектор, пока в объективе не испарится конденсат.
Изображение дрейфует вертикально, горизонтально или в обоих направлениях	<ul style="list-style-type: none"> Проверьте разрешение и частоту компьютера. Убедитесь в том, что разрешение, которое вы пытаетесь воспроизвести, поддерживается проектором. (→ стр. 136) Настройте изображение компьютера вручную при помощи параметра [ГОРИЗОНТАЛЬНО]/[ВЕРТИКАЛЬНОЕ] в [НАСТР. ИЗОБР.]. (→ стр. 47)

Неисправность	Проверьте следующее
Не работает пульт дистанционного контроля	<ul style="list-style-type: none"> Установите новые батареи. (→ стр. 9) Убедитесь, что между вами и проектором нет каких-либо препятствий. Станьте на расстоянии 7 м или ближе от проектора. (→ стр. 9)
Светится или мигает индикатор	<ul style="list-style-type: none"> Наблюдайте за индикаторами POWER, STATUS, LAMP. (→ стр. 125)
Смещение цветов в режиме RGB	<ul style="list-style-type: none"> Нажмите кнопку AUTO ADJ. (АВТОНАСТРОЙКА) на корпусе проектора или пульте дистанционного контроля. (→ стр. 23) Произведите ручную настройку компьютерного изображения, указав значения параметров [ЧАСЫ]/[ФАЗА] в меню [НАСТР. ИЗОБР]. (→ стр. 46)

За более подробной информацией обратитесь к своему торговому представителю.

Если изображение отсутствует или отображается неправильно.

- Включение процесса для проектора и ПК.
Убедитесь, что подключение проектора к ноутбуку происходит, когда проектор пребывает в режиме ожидания, а ноутбук еще не включен.
В большинстве случаев выходной сигнал от ноутбука не включается, если не подключен к проектору, с уже включенным питанием.

ПРИМЕЧАНИЕ: Можно проверить горизонтальную частоту текущего сигнала в меню проектора в разделе «Информация». Если там указано «0 кГц», это означает, что сигнал не выводится с компьютера. (→ стр. 67 или перейдите к следующему шагу)

- Включение внешнего дисплея компьютера.
Наличие изображения на экране ноутбука не обязательно означает, что сигнал передается на проектор. При использовании ПК-совместимого портативного компьютера внешний дисплей можно включать/выключать при помощи комбинации функциональных клавиш. Обычно для включения/выключения внешнего дисплея используется комбинация клавиши «Fn» и одной из 12 функциональных клавиш. Например, для включения/выключения внешнего экрана в ноутбуках NEC используется комбинация Fn + F3, а в ноутбуках Dell — комбинация клавиш Fn + F8.
- Вывод нестандартного сигнала из компьютера
Если исходящий сигнал ноутбука не соответствует отраслевому стандарту, проецируемое изображение может отображаться неправильно. Если такое происходит, то во время использования экрана проектора отключите ЖК-экран ноутбука. Как указывалось выше, у каждого ноутбука свой способ включения и отключения ЖК-экранов. Для получения подробной информации см. документацию к вашему компьютеру.
- Изображение отображается неправильно при использовании компьютера Mac
Если с проектором используется компьютер Mac, установите двухпозиционный переключатель адаптера Mac (не входит в комплект поставки проектора) в соответствии с разрешающей способностью вашего проектора. Выполнив эти установки, перезапустите компьютер Mac, чтобы они вступили в силу.
При установке режимов изображения, неподдерживаемых компьютером Mac и данным проектором, изменение положения двухпозиционного переключателя на адаптере Mac может привести к легкому колебанию яркости и размеров изображения или к отсутствию изображения вообще. Если такое происходит, установите двухпозиционный переключатель в фиксированный режим «13 дюймов», а затем перезапустите компьютер Mac. После этого установите двухпозиционный переключатель в режим отображения изображения и снова перезапустите компьютер Mac.

ПРИМЕЧАНИЕ: Для компьютера MacBook требуется кабель с видеoadаптером производства компании Apple Inc., в котором отсутствует миниатюрный 15-штырьковый разъем D-Sub.

- Формирование зеркального отображения на ПК типа MacBook
 - * При использовании данного проектора с компьютером MacBook, для выходного сигнала нельзя установить видеорежим 1024x768, если не выключено «формирование зеркального отображения» на компьютере MacBook. По данному вопросу обратитесь к руководству по эксплуатации вашего компьютера Mac.
- На экране Mac скрыты папки или иконки
Папки или иконки могут быть не видны на экране. Если такое происходит, выберите [View] → [Arrange] в меню Apple и упорядочьте иконки.

2 Технические характеристики

В данном разделе содержится техническая информация об эксплуатационных характеристиках проектора.

Название модели		NP-P502H	NP-P502W	NP-P452H	NP-P452W
Метод		1-чиповый DLP-тип			
Технические характеристики главных деталей					
Панель DMD	Размер	0,65" (соотношение сторон: 16:9)	0,65" (соотношение сторон: 16:10)	0,65" (соотношение сторон: 16:9)	0,65" (соотношение сторон: 16:10)
	Пиксели ^(*)	2 073 600 (1920 точек × 1080 линий)	1 024 000 (1280 точек × 800 линий)	2 073 600 (1920 точек × 1080 линий)	1 024 000 (1280 точек × 800 линий)
Проекционные объективы		F = 2,0, f = 18,2–31,1 мм			
Проекционные объективы	Масштабирование	Ручной режим (коэффициент масштабирования = 1,7)			
	Фокус	Ручной режим			
	Смещение объектива	H: ±25 %, V: +62 %, -0 %	H: ±28 %, V: +59 %, -0 %	H: ±25 %, V: +62 %, -0 %	H: ±28 %, V: +59 %, -0 %
Лампа		375 Вт переменного тока (299 Вт в режиме НОРМАЛЬНОЕ) (226 Вт в ЭКО)		335 Вт переменного тока (267 Вт в режиме НОРМАЛЬНОЕ) (202 Вт в ЭКО)	
Оптическое устройство		Оптическая изоляция при помощи дихроичного зеркала, комбинируя с дихроичной призмой			
Светоотдача ^(**) ^(***)		5000 лм (НОРМАЛЬНОЕ: 80 %, ЭКО: 60 %)		4500 лм (НОРМАЛЬНОЕ: 80 %, ЭКО: 60 %)	
Коэффициент контраста ^(**) (все белое/все черное)		6000:1 с управлением лампы			
Размер экрана (проекционное расстояние)		От 30 до 300 дюймов (0,8–14,2 м)	От 30 до 300 дюймов (0,8–14,5 м)	От 30 до 300 дюймов (0,8–14,2 м)	От 30 до 300 дюймов (0,8–14,5 м)
Угол проецирования		От 0 до 15,9 град. при 80"	От 0 до 14,8 град. при 80"	От 0 до 15,9 град. при 80"	От 0 до 14,8 град. при 80"
Расстояние проецирования (от объектива проецирования)		Широкий: от 0,8 до 8,2 м Теле: от 1,4 до 14,2 м	Широкий: от 0,8 до 8,4 м Теле: от 1,4 до 14,5 м	Широкий: от 0,8 до 8,2 м Теле: от 1,4 до 14,2 м	Широкий: от 0,8 до 8,4 м Теле: от 1,4 до 14,5 м
Цветовоспроизведение		10-битная цветовая обработка (прибл. 1,07 млрд цветов)			
Частота сканирования	Горизонтально	Аналоговый: 15 кГц, от 24 до 100 кГц (24 кГц или больше для входов RGB), соответствующий стандартам VESA Цифровой: 15 кГц, от 24 до 153 кГц, соответствующий стандартам VESA			
	Вертикально	Аналоговый: 48 Гц, от 50 до 85 Гц, 100, 120 Гц, соответствующий стандартам VESA Цифровой: 24, 25, 30, 48 Гц, от 50 Гц до 85 Гц, 100, 120 Гц, соответствующий стандартам VESA			
Функции главной настройки		Масштабирование вручную, ручная фокусировка, смещение объектива вручную, переключение входного сигнала (HDMI1/HDMI2/КОМПЬЮТЕР/ВИДЕО/HDBaseT), автоматическая регулировка изображения, увеличение изображения, выключение звука (видео), включение питания/режим ожидания, экранное отображение/выбор и т. д.			
Макс. разрешение экрана (горизонтально × вертикально)		Аналоговый: 1920 × 1200 (при использовании при помощи технологии Advanced AccuBlend) Цифровой: 1920 × 1080 (при использовании при помощи технологии Advanced AccuBlend)			
Входные сигналы					
R,G,B,H,V		RGB: 0,7 В от пика до пика/75 Ω Y: 1,0 В от пика до пика/75 Ω (с синхронизацией с отрицательной полярностью) Cb, Cr (Pb, Pr): 0,7 В от пика до пика/75 Ω Синхронизация H/V: 4,0 В от пика до пика/TTL Составн. синхр.: 4,0 В от пика до пика/TTL Синхронизация по зеленому: 1,0 В от пика до пика/75 Ω (с синхронизацией)			
Композитное видео		1,0 В от пика до пика/75 Ω			
Компонентный		Y: 1,0 В от пика до пика/75 Ω (с синхронизацией) Cb, Cr (Pb, Pr): 0,7 В от пика до пика/75 Ω DTV: 480i, 480p, 720p, 1080i, 1080p (60 Гц) 576i, 576p, 720p, 1080i, 1080p (50 Гц) DVD: Прогрессивный сигнал (50/60 Гц)			
Аудио		Стереo L/R: 0,5 КЗ В/22 кΩ или более			
Разъемы ввода/вывода					
Компьютер/Компонент	Видеовход	Миниразъем D-Sub 15-штырьковый × 1			
	Видеовыход	Миниразъем D-Sub 15-штырьковый × 1			
	Аудиовход	RCA × 2 (для видео), стереo мини-разъем (для компьютера)			
	Аудиовыход	Стереo мини-разъем (выбранный из: компьютер/видео/HDMI)			
HDMI	Видеовход	HDMI™ разъем типа A × 2 Насыщенный цвет (глубина цвета): совместим с 8/10/12 битами Колориметрия: совместимо с RGB, YcbCr444 и YcbCr422 Совместимо с LipSync, HDCP ^(***) , поддерживает 3D			
	Аудиовход	HDMI: Частота дискретизации – 32/44,1/48 кГц, Отбор проб бит – 16/20/24 бит			

Название модели		NP-P502H	NP-P502W	NP-P452H	NP-P452W
HDBaseT	Видеовход	Насыщенный цвет (глубина цвета): поддерживает 8/10/12 бит Колориметрия: поддержка RGB, YCbCr444 и YCbCr422 Поддержка LipSync, HDCP (*4), 3D			
		Аудиовход	Частота дискретизации: 32/44,1/48 кГц Отбор проб бит: 16/20/24 бит		
	Разъем для пульта дистанционного контроля		Сtereo мини-джек × 1		
	Порт USB	Тип А	1 для USB-памяти		
		Тип В	1 для обслуживания		
	Порт Ethernet/HDBaseT	RJ-45 × 1, поддерживает BASE-TX			
	Выходной разъем 3D SYNC (3D СИНХРОНИЗАЦИЯ)	5 В / 10 мА, синхронизированный вывод сигнала для использования 3D			
Клеммы управления		Разъем D-Sub 9-штырьковый × 1			
Разъем RS-232C (Управление ПК)		Разъем D-Sub 9-штырьковый × 1			
Встроенный динамик		20 Вт (монофонический)			
Среда использования		Рабочая температура: от 5 до 40 °C (*5)			
		Рабочая влажность: от 20 до 80 % (без конденсата)			
		Температура хранения: от -10 до 50 °C (*5)			
		Влажность хранения: от 20 до 80 % (без конденсата)			
		Рабочая высота: от 0 до 2400 м (Если проектор используется на большой высоте (приблизительно 1200 метров или выше), установите для параметра [РЕЖИМ ВЕНТИЛЯТОРА] значение [БОЛЬШАЯ ВЫСОТА].)			
Подача питания		100–240 В переменного тока, 50/60 Гц			
Потребление электроэнергии	ЭКО РЕЖИМ	ВЫКЛ.	465 Вт (100–130 В)		426 Вт (100–130 В)
		НОРМАЛЬНОЕ	445 Вт (200–240 В)		416 Вт (200–240 В)
			379 Вт (100–130 В) 366 Вт (200–240 В)		346 Вт (100–130 В) 340 Вт (200–240 В)
		ЭКО	311 Вт (100–130 В) 305 Вт (200–240 В)		288 Вт (100–130 В) 286 Вт (200–240 В)
	РЕЖИМ ОЖИДАНИЯ	НОРМАЛЬНОЕ	0,26 Вт (100–130 В)/0,33 Вт (200–240 В)		
		ОЖИДАНИЕ СЕТИ	2,6 Вт (100–130 В)/2,6 Вт (200–240 В)		
Номинальный входной ток		2,2 А (240 В перем. т.) – 5,4 А (100 В перем. т.)		2,0 А (240 В перем. т.) – 4,9 А (100 В перем. т.)	
Внешние размеры		14,3" (ширина) × 5,1" (высота) × 11,9" (глубина)/ 362 (ширина) × 129 (высота) × 302 (глубина) мм (без выступов) 14,3" (ширина) × 5,5" (высота) × 12,1" (глубина)/ 362 (ширина) × 139 (высота) × 306 (глубина) мм (включая выступы)			
Масса		5,2 кг			

*1 Эффективное количество пикселей составляет свыше 99,99 %.

*2 Соответствие требованиям ISO21118-2012

*3 Это значение светоотдачи (в люменах) при работе, когда для режима [ПРЕДВАРИТ УСТАНОВКА] установлено значение [ВЫС. ЯРК]. Если в качестве режима [ПРЕДВАРИТ УСТАНОВКА] выбрать какой-либо другой режим, значение светоотдачи может немного уменьшиться.

4 HDMI (насыщенный цвет, синхронизация изображения и речевых сигналов) с HDCP

Что такое технология HDCP/HDCP?

HDCP (англ. High-bandwidth Digital Content Protection) — технология защиты широкополосных цифровых данных. Защита широкополосных цифровых данных (HDCP) — это система, предназначенная для предотвращения незаконного копирования видеоданных, передаваемых через интерфейс HDMI (High-Definition Multimedia Interface — мультимедийный интерфейс высокой четкости).

Если не удается просмотреть данные через HDMI-вход, это не обязательно означает, что проектор работает неправильно. При внедрении технологии HDCP могут происходить ситуации, когда определенная информация защищена по данной технологии и может не отображаться в соответствии с решением/намерением HDCP-сообщества (компания Digital Content Protection, LLC).

Видео: насыщенный цвет; 8/10/12-бит, синхронизация изображения и речевых сигналов

Звук: LPCM; до 2 каналов, частота дискретизации 32/44,1/48 кГц, отсчет в битах; 16/20/24 бит

*5 от 35 до 40 °C — «Принудительный эко режим»

• Данные технические характеристики и дизайн изделия могут изменяться без предварительного уведомления.

Дополнительную информацию можно найти на сайтах:

США: <http://www.necdisplay.com/>

Европа: <http://www.nec-display-solutions.com/>

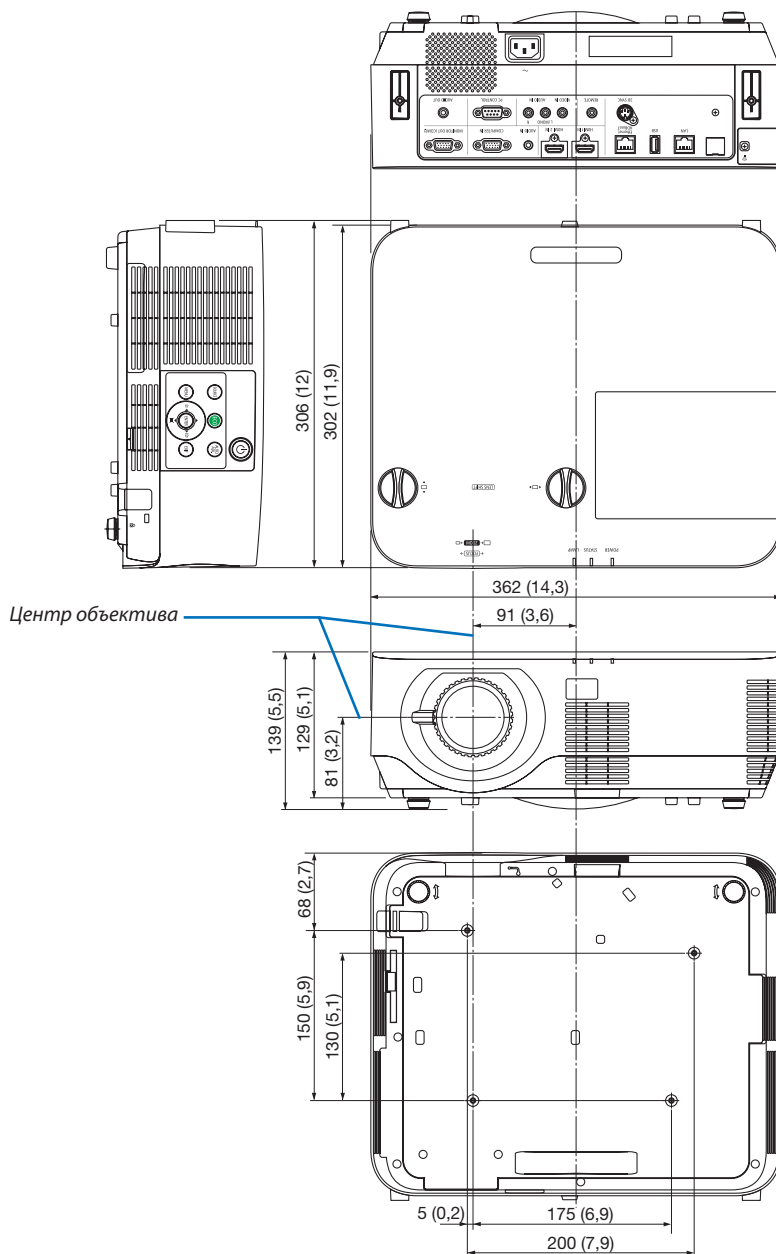
По всему миру: <http://www.nec-display.com/global/index.html>

Информацию по нашим дополнительным аксессуарам можно найти на нашем веб-сайте или в нашей брошюре.

Спецификация на продукцию может изменяться без уведомления.

3 Габаритные размеры корпуса

Единица измерения: мм (дюйм)



4 Прикрепление дополнительной крышки кабеля (NP09CV)

Закончив выполнение подключений, прикрепите крышку кабеля в комплекте, чтобы должным образом скрыть кабели.

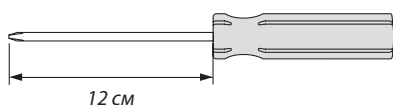
ВНИМАНИЕ:

- Обязательно затяните винты после установки крышки кабеля. В противном случае крышка кабеля может отсоединиться от проектора и упасть, что приведет к повреждению крышки кабеля или получению травм.
- Не кладите скрученные кабели в крышку кабеля. Такое действие может повредить силовую кабель и привести к пожару.
- Не держитесь за крышку кабеля во время перемещения проектора и не прилагайте чрезмерных усилий к крышке кабеля. Это может повредить крышку кабеля, причинив травму.

Установка крышки кабеля

Необходимый инструмент:

- Крестообразная отвертка примерно 12 см в длину



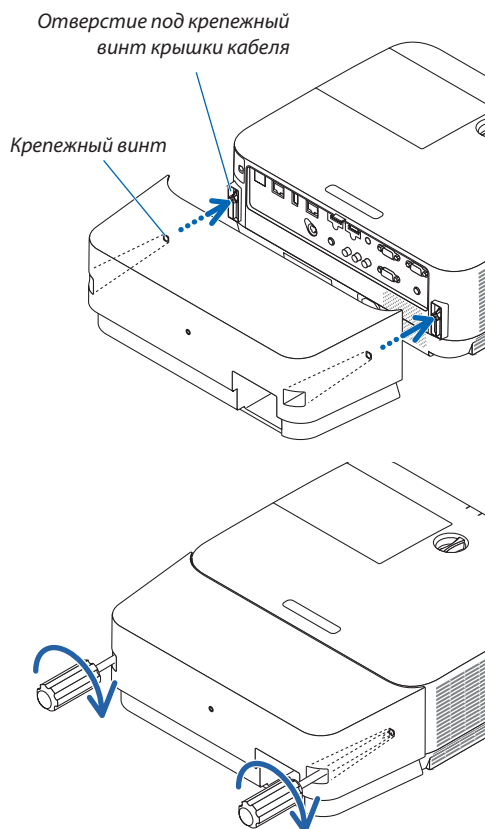
1. Совместите левое и правое отверстие под крепежные винты на крышке кабеля и проекторе, а затем установите винты в каждое отверстие.

ПРИМЕЧАНИЕ:

- Будьте внимательны, чтобы не зажать кабели между крышкой и проектором.

2. Затяните винты крышки кабеля.

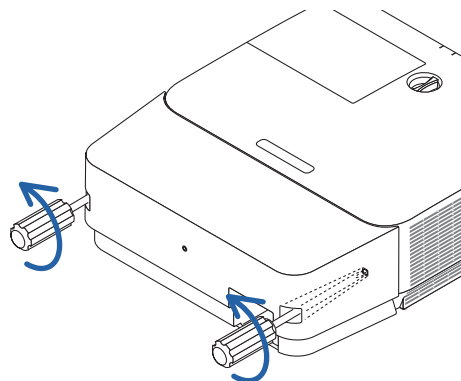
- Убедитесь, что винты затянуты.



Снятие крышки кабеля

1. Ослабляйте винты крышки, пока крестообразная отвертка не начнет свободно прокручиваться, затем снимите крышку.

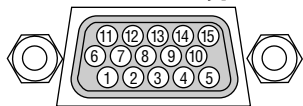
- Когда устройство закреплено на потолке, удерживайте, чтобы не уронить крышку кабеля.
- Винты не вынимаются.



5 Назначения контактов и названия сигналов главных разъемов

Разъем COMPUTER IN (миниатюрный разъем типа D с 15 контактами)

Подключение и уровень сигнала каждого контакта



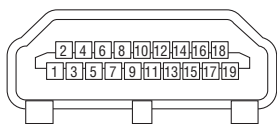
Уровень сигнала

Видеосигнал: 0,7 В от пика до пика
(аналоговый)

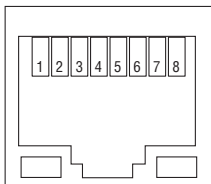
Сигнал синхронизации: уровень TTL

№ контакта	Сигнал RGB (аналоговый)	Сигнал YCbCr
1	Красный	Cr
2	Зеленый или Синхрон. по зелен.	Y
3	Синий	Cb
4	Заземление	
5	Заземление	
6	Заземление красного	Заземление Cr
7	Заземление зеленого	Заземление Y
8	Заземление синего	Заземление Cb
9	Горячая вилка	
10	Заземление синхросигнала	
11	Отсутствует соединение	
12	Двунаправленные данные (SDA)	
13	Горизонтальная синхр. или составн. синхрон.	
14	Вертикальная синхрониз.	
15	Часы данных	

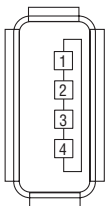
Разъем HDMI 1 IN/HDMI 2 IN (тип A)



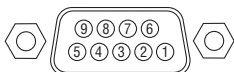
№ контакта	Сигнал	№ контакта	Сигнал
1	TMDS Data 2+	11	TMDS Clock Shield
2	TMDS Data 2 Shield	12	TMDS Clock-
3	TMDS Data 2-	13	CEC
4	TMDS Data 1+	14	Отсоединение
5	TMDS Data 1 Shield	15	SCL
6	TMDS Data 1-	16	SDA
7	TMDS Data 0+	17	Заземление DDC/CEC
8	TMDS Data 0 Shield	18	Электропитание +5 В
9	TMDS Data 0-	19	Обнаружение горячей вилки
10	TMDS Clock +		

Порт Ethernet/HDBaseT/LAN (RJ-45)

№ контакта	Сигнал
1	TxD+/HDBT0+
2	TxD-/HDBT0-
3	RxD+/HDBT1+
4	Отсоединение/HDBT2+
5	Отсоединение/HDBT2-
6	RxD-/HDBT1-
7	Отсоединение/HDBT3+
8	Отсоединение/HDBT3-

Порт USB (тип A)

№ контакта	Сигнал
1	Впитания
2	D-
3	D+
4	Заземление

Порт PC CONTROL (9-штыревой разъем типа D)

№ контакта	Сигнал
1	Не используется
2	RxD данные приема
3	TxD данные передачи
4	Не используется
5	Заземление
6	Не используется
7	RTS запрос передачи
8	CTS передача разрешена
9	Не используется

Протокол связи

6 Список совместимых входных сигналов

Аналоговый RGB

Сигнал	Разрешение (точек)	Соотношение сторон	Скорость обновления (Гц)
VGA	640 × 480	4:3	60/72/75/85/iMac
SVGA	800 × 600	4:3	56/60/72/75/85/iMac
XGA	1024 × 768	4:3	60/70/75/85/iMac
WXGA	1280 × 768 *2	15:9	60
	1280 × 800 *2	16:10	60
	1360 × 768 *3	16:9 *4	60
	1366 × 768 *3	16:9	60
Quad-VGA	1280 × 960	4:3	60/75
SXGA	1280 × 1024	5:4	60/75
SXGA+	1400 × 1050	4:3	60
WXGA+	1440 × 900	16:10	60
WXGA++	1600 × 900 *3	16:9	60
UXGA	1600 × 1200 *4	4:3	60
WSXGA+	1680 × 1050	16:10	60
HD	1280 × 720	16:9	60
Full HD	1920 × 1080 *1	16:9	60
WUXGA	1920 × 1200 *5	16:10	60
MAC 19"	1024 × 768	4:3	75
MAC 21"	1152 × 870	4:3 *3	75
MAC 23"	1280 × 1024	5:4	65

Компонентный

Сигнал	Формат	Соотношение сторон	Скорость обновления (Гц)
HDTV (1080p)	1920 × 1080	16:9	50/60
HDTV (1080i)	1920 × 1080	16:9	50/60
HDTV (720p)	1280 × 720	16:9	50/60
SDTV (480p)	720 × 480	4:3/16:9	60
SDTV (576p)	720 × 576	4:3/16:9	50
SDTV (480i)	720 × 480	4:3/16:9	60
SDTV (576i)	720 × 576	4:3/16:9	50

Композитное видео

Сигнал	Соотношение сторон	Скорость обновления (Гц)
NTSC	4:3	60
PAL	4:3	50
PAL60	4:3	60
SECAM	4:3	50

*1 Собственное разрешение модели 1080p (NP-P502H/NP-P452H)

*2 Собственное разрешение модели WXGA (NP-P502H/NP-P452H)

*3 Проектор может некорректно отображать эти сигналы, когда выбран режим [АВТО] для [СООТНОШЕНИЕ СТОРОН] в экранном меню. Для [СООТНОШЕНИЕ СТОРОН] режимом по умолчанию является режим [АВТО]. Чтобы отобразить эти сигналы, выберите [16:9] для [СООТНОШЕНИЕ СТОРОН].

HDMI

Сигнал	Разрешение (точек)	Соотношение сторон	Скорость обновления (Гц)
VGA	640 × 480	4:3	60
SVGA	800 × 600	4:3	60
XGA	1024 × 768	4:3	60
WXGA	1280 × 768 *2	15:9	60
	1280 × 800 *2	16:10	60
	1366 × 768	16:9	60
Quad-VGA	1280 × 960	4:3	60
SXGA	1280 × 1024	5:4	60
SXGA+	1400 × 1050	4:3	60
WXGA+	1440 × 900	16:10	60
WXGA++	1600 × 900	16:9	60
WSXGA+	1680 × 1050	16:10	60
HDTV (1080p)	1920 × 1080 *1	16:9	50/60
HDTV (1080i)	1920 × 1080	16:9	50/60
HDTV (720p)	1280 × 720	16:9	50/60
SDTV (480p)	720 × 480	4:3/16:9	60
SDTV (576p)	720 × 576	4:3/16:9	50
SDTV (480i)	720 × 480	4:3/16:9	60
SDTV (576i)	720 × 576	4:3/16:9	50

3D

Сигнал	Разрешение (точек)	Соотношение сторон	Скорость обновления (Гц)
Для компьютерного сигнала			
XGA	1024 × 768	4:3	60/120*6
HD	1280 × 720	16:9	60/120*6
WXGA	1280 × 800	16:10	60/120*6
HDTV (1080p)	1920 × 1080	16:9	60
Для видеосигнала			
SDTV (480i)	720 × 480	4:3/16:9	60

HDMI 3D

Сигнал	Разрешение (точки)	Соотношение сторон	Скорость обновления (Гц)
Конфигурация: упаковка кадров			
1080p	1920 × 1080	16:9	23,98/24
720p	1280 × 720	16:9	50/59,94/60
Конфигурация: параллельно (половина)			
1080i	1920 × 1080	16:9	50/59,94/60
Конфигурация: верх и низ			
1080p	1920 × 1080	16:9	23,98/24
720p	1280 × 720	16:9	50/59,94/60

*4 РЕЖИМ WXGA: ВЫКЛ.

*5 РЕЖИМ WXGA: ВКЛ.

*6 Сигналы с частотой 120 Гц поддерживаются только для чередования кадров.

ПРИМЕЧАНИЕ:

- Изображение с более высоким или низким разрешением, чем собственное разрешение проектора (1280 × 800), будет отображаться при помощи технологии *Advanced AccuBlend*.
- Сигналы синхронизации по зеленому и композитной синхронизации не поддерживаются.
- Сигналы, не перечисленные в приведенной выше таблице, могут отображаться неправильно. Если такое происходит, измените частоту обновления или разрешение вашего ПК. Чтобы выполнить эту процедуру, см. раздел справки для свойств дисплея в документации к вашему ПК.

7 Коды управления ПК и кабельное соединение

Коды управления ПК

Функция	Кодирование данных								
ПИТАНИЕ ВКЛЮЧЕНО	02H	00H	00H	00H	00H	02H			
ПИТАНИЕ ОТКЛЮЧЕНО	02H	01H	00H	00H	00H	03H			
ВЫБОР ВХОДА КОМПЬЮТЕРА	02H	03H	00H	00H	02H	01H	01H	09H	
ВЫБОР ВХОДА HDMI 1	02H	03H	00H	00H	02H	01H	1AH	22H	
ВЫБОР ВХОДА HDMI2	02H	03H	00H	00H	02H	01H	1BH	23H	
ВЫБОР ВХОДА ВИДЕО	02H	03H	00H	00H	02H	01H	06H	0EH	
ВЫБОР ВХОДА APPS	02H	03H	00H	00H	02H	01H	20H	28H	
ВЫБОР ВХОДА HDBaseT	02H	03H	00H	00H	02H	01H	22H	2AH	
ПОДАВЛЕНИЕ ИЗОБРАЖЕНИЯ ВКЛ.	02H	10H	00H	00H	00H	12H			
ПОДАВЛЕНИЕ ИЗОБРАЖЕНИЯ ВЫКЛ.	02H	11H	00H	00H	00H	13H			
ПОДАВЛЕНИЕ ЗВУКА ВКЛ.	02H	12H	00H	00H	00H	14H			
ПОДАВЛЕНИЕ ЗВУКА ВЫКЛ.	02H	13H	00H	00H	00H	15H			

ПРИМЕЧАНИЕ: Если Вам нужен полный перечень кодов управления ПК, обратитесь к местному продавцу данной продукции.

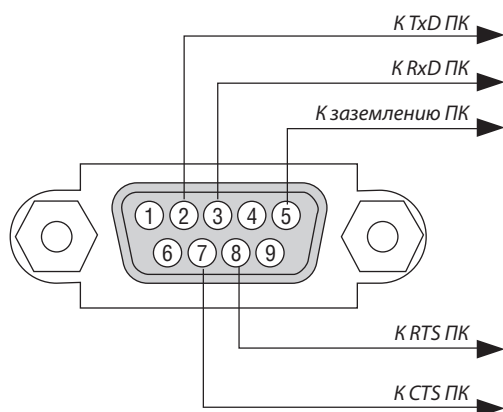
Кабельное соединение

Протокол связи

Скорость передачи в бодах38 400 бит/с
 Длина данных8 бит
 Контроль четностиКонтроль четности не производится
 Стоповый битОдин бит
 X вкл./откл.....Отсутствует
 Процедура связиПолный дуплекс

ПРИМЕЧАНИЕ: Для длинных кабелей может быть рекомендована более низкая скорость передачи — это зависит от оборудования.

Разъем PC Control (D-SUB 9-контактный)



ПРИМЕЧАНИЕ 1: Контакты 1, 4, 6 и 9 не используются.

ПРИМЕЧАНИЕ 2: Чтобы упростить кабельное соединение, соедините контакты «Request to Send» и «Clear to Send» на обоих концах кабеля.

ПРИМЕЧАНИЕ 3: Для кабелей большой длины рекомендуется с помощью меню проектора установить скорость коммуникации 9600 бит/с.

8 Обновление программного обеспечения

Используя веб-браузер на компьютере, загрузите обновленное программное обеспечение для проектора с нашего веб-сайта и установите его на проектор посредством проводного соединения локальной сети.

ПРИМЕЧАНИЕ:

- Специальный веб-браузер позволяет обновлять программное обеспечение Internet Explorer 11.
- Перед выполнением обновления программного обеспечения обязательно соедините компьютер с проектором при помощи кабеля локальной сети. Это не поддерживает соединение беспроводной локальной сети.
- Обязательно установите [ОЖИДАНИЕ СЕТИ] в качестве режима ожидания проектора. Фабричная настройка по умолчанию для режима ожидания является [НОРМАЛЬНОЕ] (→ стр. 61)
- Обновление программного обеспечения включается, только когда проектор находится в состоянии ожидания. Во время выполнения обновления программного обеспечения не включайте питание проектора. В это же время не выключайте питание переменного тока.
- Никогда не обновляйте страницу браузера во время обновления программного обеспечения. Это сделает компьютер неспособным отображать веб-страницу правильно.

1. Выполните доступ к странице поддержки загрузки программного обеспечения на нашем веб-сайте.

URL-адрес: http://www.nec-display.com/dl/en/pj_soft/lineup.html

2. Проверьте, обновляется ли используемое установленное на проекторе программное обеспечение.

- Вы можете проверить версию ПО или на [VERSION(1)], или [VERSION(2)] на экранном меню [ИНФОРМАЦИЯ].

3. Если более новая версия программного обеспечения, чем используемая на проекторе, загружена на нашем веб-сайте, загрузите и сохраните ее в соответствующую папку на вашем компьютере.

4. Выключите питание проектора и установите его в режим ожидания.

Важно:

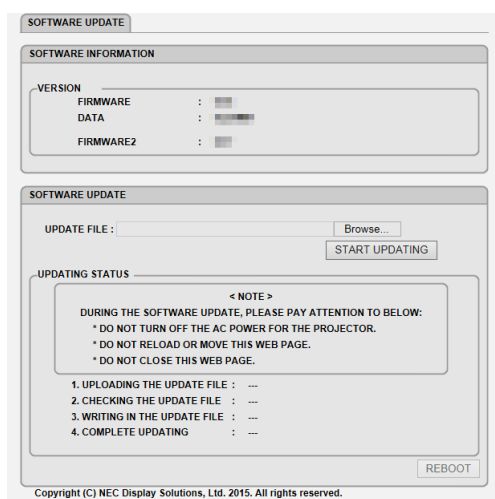
- Обновление программного обеспечения не может быть выполнено, когда режим ожидания установлен на НОРМАЛЬНОЕ.

5. Соедините проектор с вашим компьютером кабелем локальной сети.

6. Запустите веб-браузер на вашем компьютере и затем введите следующий веб-адрес:

URL-адрес (для обновления программного обеспечения): <http://<Projector IP address>/update.html>

Отобразится экран обновления программного обеспечения.



7. Нажмите [Просмотр...] в центре экрана и выберите программное обеспечение, сохраненное в процедуре 3.

- Проверьте имя файла, указываемое в списке UPDATE FILE.

8. Нажмите [START UPDATING] (ЗАПУСТИТЬ ОБНОВЛЕНИЕ) в центре экрана.

Отображение экрана изменится, и компьютер начнет обновлять программное обеспечение.

ПРИМЕЧАНИЕ:

- Во время обновления программного обеспечения уделяйте внимание следующему:
 - Не выключайте питание перем. т. для проектора.
 - Не перезагружайте или перемещайте веб-страницу.
 - Не закрывайте веб-страницу.
-

- В конце правильного завершения обновления программного обеспечения отобразится следующее:

1. ЗАГРУЗКА ФАЙЛА ОБНОВЛЕНИЯ: ЗАВЕРШЕНА
2. ПРОВЕРКА ФАЙЛА ОБНОВЛЕНИЯ: ЗАВЕРШЕНА
3. ЗАПИСЬ В ФАЙЛ ОБНОВЛЕНИЯ: ЗАВЕРШЕНА
4. ОБНОВЛЕНИЕ ЗАВЕРШЕНО: ПЕРЕЗАГРУЗИТЕ.

9. Нажмите [ПЕРЕЗАПУСК] справа внизу экрана.

После завершения обновления программного обеспечения проектор перейдет в режим ожидания.

ПРИМЕЧАНИЕ:

- Если возникает ошибка во время обновления программного обеспечения, код ошибки ниже будет отображен в колонке «СТАТУС ОБНОВЛЕНИЯ».

2001: Не удалось загрузить файл.

2007: Загруженный файл слишком большой.

2011: Загруженный файл поврежден.

2012: Загруженный файл поврежден.

4001: Сигнал HTTP-передачи не получен.

Могут отображаться коды ошибок, отличные от вышеупомянутых.

Если обнаруживается ошибка во время обновления программного обеспечения, включите проектор и обновите файл еще раз.

Если обновление программного обеспечения не завершено правильно, даже если вы попытались обновить его несколько раз, свяжитесь со своим торговым представителем.

9 Контрольный перечень возможных неисправностей

Перед тем как обратиться к своему торговому представителю или сервисному персоналу, сверьтесь с данным перечнем и убедитесь, что необходимость ремонта имеется также и на основании информации раздела «Устранение неисправностей» руководства пользователя. Приведенный ниже перечень поможет нам более эффективно решить вашу проблему.

* Для использования при проверке рекомендуется распечатать эту и следующую страницы.

Частота случаев: постоянно иногда (Как часто? _____) прочее (_____)

Питание

- Нет питания (индикатор POWER (ПИТАНИЕ) не горит светло-голубым цветом). См. также «Индикатор состояния (СТАТУС)».
 - Штепсель силового кабеля вставлен в электрическую розетку до конца.
 - Крышка лампы установлена правильно.
 - Счетчик наработки лампы (часов работы лампы) был обнулен после замены лампы.
 - Питание не включается несмотря на то, что вы нажимаете и удерживаете кнопку POWER (ПИТАНИЕ).
- Прибор выключается в процессе работы.
 - Штепсель силового кабеля вставлен в электрическую розетку до конца.
 - Крышка лампы установлена правильно.
 - Функция [АВТО ВЫКЛ. ПИТАНИЯ] отключена (только в моделях, в которых она предусмотрена).
 - Функция [ВЫКЛ ТАЙМЕР] отключена (только в моделях, в которых она предусмотрена).

Видео и аудио

- В проектор не поступает изображение с ПК или видеоборудования.
 - По-прежнему отсутствует изображение, несмотря на то, что сначала проектор был подключен к ПК, а затем запущен ПК.
 - Обеспечение подачи выходного сигнала с ноутбука в проектор.
 - *Включить и отключить внешний дисплей можно с помощью сочетания функциональных клавиш. Обычно внешний дисплей включается и выключается сочетанием клавиши «Fn» с одной из 12 функциональных клавиш.*
 - Отсутствует изображение (фон синий или черный, нет отображения).
 - По-прежнему отсутствует изображение, несмотря на то, что нажата кнопка AUTO ADJUST (АВТОНАСТРОЙКА).
 - По-прежнему отсутствует изображение, несмотря на то, что использовалась функция [ВОССТ.] в меню проектора.
 - Штепсель сигнального кабеля вставлен в настенную электрическую розетку до конца
 - На экране появляется сообщение.
(_____)
 - Подключенный к проектору источник данных активен и доступен.
 - По-прежнему отсутствует изображение, несмотря на то, что выполнена регулировка яркости и/или контрастности.
 - Разрешающая способность и рабочая частота источника входного сигнала поддерживаются проектором.
- Изображение слишком темное.
 - По-прежнему нет изменений, несмотря на то, что яркость и/или контрастность отрегулированы.
- Изображение искажено.
 - Изображение остается трапециевидным (изменений не происходит даже после коррекции параметра [ТРАПЕЦИЯ]).
- Утрачены части изображения.
 - По-прежнему нет изменений, несмотря на то, что нажата кнопка AUTO ADJUST (АВТОНАСТРОЙКА).
 - По-прежнему нет изменений, несмотря на то, что использовалась функция [ВОССТ.] в меню проектора.
- Изображение смещено по вертикали или горизонтали.
 - Горизонтальное и вертикальное положение правильно отрегулированы в компьютерном сигнале.
 - Разрешающая способность и рабочая частота источника входного сигнала поддерживаются проектором.
 - Некоторые пиксели не светятся.
- Изображение мерцает.
 - По-прежнему нет изменений, несмотря на то, что нажата кнопка AUTO ADJUST (АВТОНАСТРОЙКА).
 - По-прежнему нет изменений, несмотря на то, что использовалась функция [ВОССТ.] в меню проектора.
 - Изображение мерцает или наблюдается смещение цветов компьютерного сигнала.
 - По-прежнему нет изменений, несмотря на то, что значение параметра [РЕЖИМ ВЕНТИЛЯТОРА] изменено с [ВЫСОКИЙ] на [АВТО].
- Изображение размыто или расфокусировано.
 - По-прежнему нет изменений, несмотря на то, что проверена разрешающая способность сигнала на ПК и изменена разрешающая способность проектора.
 - По-прежнему нет изменений, несмотря на то, что фокусировка отрегулирована.
- Отсутствует звук.
 - Аудиокабель правильно подсоединен к аудиовходу проектора.
 - По-прежнему нет изменений, несмотря на то, что уровень звука отрегулирован.
 - AUDIO OUT подсоединен к аудиооборудованию (только для моделей, в которых предусмотрен разъем AUDIO OUT).

Прочее

- Не работает пульт дистанционного контроля.
 - Отсутствуют препятствия между сенсором проектора и пультом дистанционного контроля.
 - Проектор установлен рядом с источником флуоресцентного света, способного вызвать помехи в работе пульта инфракрасного дистанционного контроля.
 - Идентификатор для проектора и для пульта один и тот же.
- Не работают кнопки на корпусе проектора (только в моделях, в которых предусмотрена функция [БЛОК. ПАНЕЛИ УПРАВЛ.])
 - Не включается или отключена в меню функция [БЛОК. ПАНЕЛИ УПРАВЛ.].
 - По-прежнему нет никаких изменений, несмотря на то, что кнопка EXIT (ВЫХОД) была нажата и удерживалась в течение как минимум 10 секунд.

В отведенном ниже месте подробно опишите возникшую проблему.

Информация, касающаяся защиты окружающей среды при эксплуатации проектора

Проектор

Номер модели:

Серийный номер:

Дата покупки:

Время эксплуатации лампы (в часах):

ЭКО РЕЖИМ: ВЫКЛ. АВТО ЭКО
 НОРМАЛЬНОЕ ЭКО

Параметры входного сигнала:

Частота синхронизации по горизонтали [] КГц

Частота синхронизации по вертикали [] Гц

Полярность синхронизации Н (+) (-)

V (+) (-)

Тип синхронизации Отдельный Композитный
 Синхронизация по зеленому

Индикатор STATUS (СТАТУС):

Непрерывный светосигнал Оранжевый Зеленый

Мигающий светосигнал [] циклов

Номер модели пульта дистанционного контроля:

Условия установки

Размер экрана: _____ в дюймах

Тип экрана: Белый матовый Наложения Поляризация
 Широкий угол Высокий контраст

Проекционное расстояние: _____ футов/дюймов/м

Ориентация: Монтаж на потолке На рабочем столе

Подключение к сетевой розетке:

- Включение непосредственно в электрическую розетку
- Подключение через удлинитель или иным образом (количество подключенного оборудования составляет _____)
- Подключение через катушку силового кабеля или иным образом (количество подключенных устройств составляет _____)

Компьютер

Производитель:

Номер модели:

Ноутбук / Настольный компьютер

Собственная разрешающая способность:

Частота обновления:

Видеоадаптер:

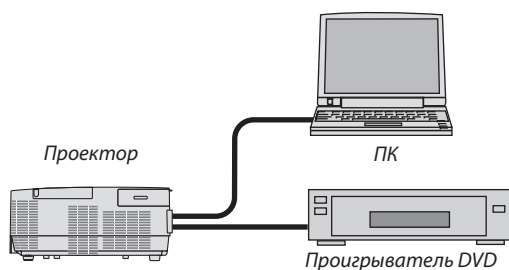
Прочее:

Видеооборудование

Видеомагнитофон, DVD-проигрыватель, видеокамера, видеоигровое устройство или другое

Производитель:

Номер модели:



Сигнальный кабель

Стандартный кабель производства NEC или другого изготовителя?

Номер модели: _____ Длина: _____ дюйм/м

Усилитель-распределитель

Номер модели:

Переключатель

Номер модели:

Адаптер

Номер модели:

10 ЗАРЕГИСТРИРУЙТЕ ВАШ ПРОЕКТОР! (для жителей Соединенных Штатов, Канады и Мексики)

Пожалуйста, найдите время, чтобы зарегистрировать ваш новый проектор. Это приведет к активации ограниченной гарантии на детали, работу и сервисную программу InstaCare.

Посетите наш веб-сайт по адресу www.necdisplay.com, щелкните на центр поддержки/регистрация продукта и отправьте форму, заполненную в режиме онлайн.

После получения мы вышлем письмо-подтверждение со всеми деталями, которые будут необходимы для того, чтобы воспользоваться преимуществом быстрого и надежного гарантийного обслуживания и сервисными программами от лидера индустрии NEC Display Solutions of America, Inc.

NEC