



R Series



## Installation Manual

---

R100 R300 R500 R700 R900 R200c R600c R800ds

---



# Introduction

(FRA) Introduction (DEU) Einleitung (ITA) Introduzione (SPA) Introducción (POR) Introdução (NLD) Inleiding (DAN) Introduktion (POL) Wstęp (RUS) Введение (ELL) Εισαγωγή (JPN) はじめに (CHI-S) 簡介 (CHI-T) 簡介 (KOR) 제품 소개

---

- ENG** Thank you for purchasing the R Series. We are confident that it will provide reliable, high performance sound for many years to come. Please read this manual fully before you attempt any connections to the R Series.
- FRA** Nous vous remercions de la confiance que vous témoignez à KEF. Le R Series a été élaboré avec tout le soin nécessaire et vous procurera de longues années de plaisir sonore et musical. Veuillez lire attentivement le mode d'emploi avant de connecter le R Series afin de l'utiliser au maximum de ses possibilités et d'éviter tout problème.
- DEU** Herzlichen Glückwunsch zum Kauf der R Series. Mit diesen modernen Lautsprechern werden Sie viele Jahre Musik der Spitzenklasse genießen können. Bitte lesen Sie die Betriebsanleitung komplett durch bevor Sie die R Series in Betrieb nehmen.
- ITA** Grazie per aver acquistato il sistema R Series. Siamo certi che vi soddisferà pienamente per molti anni a venire. Leggete attentamente questo manuale prima di eseguire i collegamenti.
- SPA** Gracias por adquirir el modelo R Series. Un producto de calidad excepcional capaz de garantizar un sonido de alta calidad por muchos años. Por favor lea atentamente este manual antes de seguir adelante con las conexiones del R Series.
- POR** Muito obrigada por ter adquirido o R Series. Estamos confiantes que ele lhe irá oferecer, por muitos anos, um som de elevada performance, de confiança e de excelente qualidade. Leia por favor, com atenção, este manual antes de efectuar quaisquer ligações ao R Series.
- NLD** Hartelijk dank voor aanschaf van de R Series. Wij vertrouwen erop dat deze combinatie u jarenlang hoogwaardig luisterplezier zal blijven bieden. Lees alstublieft eerst deze handleiding alvorens de R Series aan te sluiten.
- DAN** Tak for dit køb af R Series. Vi er overbeviste om, at den vil give dig en højkvalitativ og musikalsk ydelse i mange år frem i tiden. Læs denne manual grundigt før du tilslutter og anvender din R Series, så får du optimalt udbytte af din investering.
- POL** Dziękujemy za zakup serii R. Gwarantujemy, że zapewni ona niezawodny, wysokiej klasy dźwięk na wiele lat. Prosimy dokładnie zapoznać się z niniejszą instrukcją przed rozpoczęciem podłączania elementów serii R.
- RUS** Благодарим вас за приобретение сабвуфера R Series. Мы уверены, что ваш сабвуфер R Series обеспечит высококачественное звучание вашей системы на многие годы.
- ELL** Σας ευχαριστούμε για την αγορά των ηχείων της σειράς R. Είμαστε βέβαιοι ότι θα σας προσφέρουν αξιόπιστη και υψηλή απόδοση ήχου για πολλά χρόνια. Διαβάστε αυτό το εγχειρίδιο πριν να επιχειρήσετε οποιαδήποτε σύνδεση των ηχείων της σειράς R.
- JPN** R Series をお買い上げ有難うございます。ご使用前に必ず本取説をお読みください。
- CHI-S** 谢谢购买本公司的 R Series 扬声器。我们向您保证耐用的 R Series 以其出色的演绎在未来数年里给您带来超值享受。请在连接本扬声器前仔细阅读本手册。
- CHI-T** 謝謝購買本公司的 R Series 揚聲器。我們向您保證耐用的 R Series 以其出色的演繹在未來數年裏給您帶來超值享受。請在連接本揚聲器前仔細閱讀本手冊。
- KOR** KEF 파워 서브우퍼 R Series 를 구입해 주셔서 감사합니다. R Series 는 앞으로도 오랫동안 안정적이고 성능이 뛰어난 사운드를 유지할 것입니다. R Series 를 연결하기 전에 본 설명서를 자세히 읽어주시십시오.

# Using the manual

(FRA) Utilisation du manuel (DEU) Verwendung der Anleitung (ITA) Uso del manuale (SPA) Uso del manual (POR) Utilização do manual (NLD) Gebruik van de handleiding (DAN) Brug af manualen (POL) Zastosowanie instrukcji (RUS) Использование руководства (ELL) Χρήση του Εγχειριδίου (JPN) マニュアルの使用にあたって (CHI-S) 使用本手册 (CHI-T) 使用本手册 (KOR) 설명서 기호

- ENG** The following icons are used throughout this manual to help you safely install your new speakers. **Please follow them carefully.**
- FRA** Les icônes reprises ci-après sont utilisées dans tout le manuel de manière à vous aider à installer vos nouveaux haut-parleurs en toute sécurité. **Veillez suivre scrupuleusement leur signification.**
- DEU** Die folgenden Symbole finden Sie in der gesamten Anleitung. Sie erleichtern eine sichere Installation Ihrer neuen Lautsprecher. **Bitte achten Sie sorgfältig auf die Symbole.**
- ITA** Le seguenti icone usate nel manuale aiutano ad installare correttamente i diffusori. **Si raccomanda di seguirle con attenzione.**
- SPA** Se utilizan los iconos siguientes en este manual para ayudarle a instalar con seguridad sus nuevos altavoces. **Sígalas cuidadosamente.**
- POR** Os seguintes ícones são utilizados no manual afim de o ajudarem a instalar com segurança as suas novas colunas. **Siga-os cuidadosamente.**
- NLD** De hierna volgende pictogrammen worden in de hele handleiding gebruikt om u te helpen bij het veilig aansluiten en gebruiken van uw nieuwe luidsprekers. **Volg de instructies steeds nauwgezet op.**

- DAN** Følgende symboler benyttes i denne manual, for at hjælpe dig med sikker installation af dine højttalere. **Følg dem nøje.**
- POL** W niniejszej instrukcji znajdują Państwo następujące symbole. Ułatwią one bezpieczną instalację nowych głośników. **Prosimy zwrócić szczególną uwagę na symbole.**
- RUS** Приведенные ниже значки используются в данном руководстве с целью обеспечения необходимых мер безопасности при установке вашего сабвуфера. **Пожалуйста, тщательно следуйте этим мерам предосторожности.**
- ELL** Τα ακόλουθα εικονίδια χρησιμοποιούνται σε αυτό το εγχειρίδιο ώστε να σας βοηθήσουν στην ασφαλή εγκατάσταση των νέων σας ηχείων. **Ακολουθήστε τις προσεκτικά**
- JPN** 下記の記号は本取説でひんばんに使用されているものです。本機を安全に正しくご使用いただくため記号の指示に従ってください。
- CHI-S** 本手册用以下图表帮助您正确地、安全地安装您新置的扬声器。请按说明进行安装。
- CHI-T** 本手册用以下圖表幫助您正確地、安全地安裝您新置的揚聲器。請按說明進行安裝。
- KOR** 본 설명서에서 사용되는 다음 기호들은 안전한 스피커 설치를 돕기 위한 것입니다. **신중하게 지시에 따르십시오.**



- ENG** Correct
- FRA** Correct
- DEU** Richtig
- ITA** Corretto
- SPA** Correcto
- POR** Correcto
- NLD** Juist
- DAN** Korrekt
- POL** Poprawny
- RUS** Правильно
- ELL** Σωστό
- JPN** 正しいです
- CHI-S** 正确
- CHI-T** 正确
- KOR** 옳음



- ENG** Wrong
- FRA** Incorrect
- DEU** Falsch
- ITA** Errato
- SPA** Incorrecto
- POR** Errado
- NLD** Fout
- DAN** Forkert
- POL** Niepoprawny
- RUS** Неправильно
- ELL** Λάθος
- JPN** 誤りです
- CHI-S** 错误
- CHI-T** 錯誤
- KOR** 틀림



- ENG** Adjustment
- FRA** Réglage
- DEU** Einstellung
- ITA** Regolazione
- SPA** Ajuste
- POR** Ajuste
- NLD** Instelling
- DAN** Justering
- POL** Uregulowanie
- RUS** Настройка
- ELL** Προσαρμογή
- JPN** 調節
- CHI-S** 调整
- CHI-T** 調整
- KOR** 조정



- ENG** Positive / RED
- FRA** Positif / ROUGE
- DEU** Positiv / ROT
- ITA** Positivo / ROSSO
- SPA** Positivo / ROJO
- POR** Positivo / Vermelho
- NLD** Positief / ROOD
- DAN** Positiv / RØD
- POL** Dodatni / CZERWONY
- RUS** Плюс / КРАСНЫЙ
- ELL** Θετικό / Κόκκινο
- JPN** プラス側・赤
- CHI-S** 正极 / 红色
- CHI-T** 正極 / 紅色
- KOR** 포지티브 / RED



- ENG** Negative / BLACK
- FRA** Négatif / NOIR
- DEU** Negativ / SCHWARZ
- ITA** Negativo / NERO
- SPA** Negativo / NEGRO
- POR** Negativo / Preto
- NLD** Negatief / ZWART
- DAN** Negativ / SORT
- POL** Ujemny / CZARNY
- RUS** Минус / ЧЕРНЫЙ
- ELL** Αρνητικό / Μαύρο
- JPN** マイナス側・黒
- CHI-S** 负极 / 黑色
- CHI-T** 負極 / 黑色
- KOR** 네거티브 / BLACK



- ENG** Caution / Warning
- FRA** Attention / Avertissement
- DEU** Achtung / Warnung
- ITA** Attenzione / Avvertenza
- SPA** Precaución / Atención
- POR** Atenção / Aviso
- NLD** Opgelet / Waarschuwing
- DAN** Forsigtigt / Advarsel
- POL** Ostrzegawczy / Ostrzeżenie
- RUS** Внимание / Предупреждение
- ELL** Προσοχή / Προειδοποίηση
- JPN** 注意 / 警告
- CHI-S** 注意 / 警告
- CHI-T** 注意 / 警告
- KOR** 주의 / 경고



- ENG** Switch off appliance
- FRA** Couper l'appareil
- DEU** Gerät abschalten
- ITA** Disattivazione dell'apparecchio
- SPA** Interruptor del aparato
- POR** Interruptor para desligar
- NLD** Het toestel uitschakelen
- DAN** Afbryd apparatet
- POL** Wyłącznik
- RUS** Отключить устройство
- ELL** Απενεργοποιήστε τη συσκευή
- JPN** 主電源を切る
- CHI-S** 切断电源
- CHI-T** 切斷電源
- KOR** 기기 스위치 OFF

# Important points

(FRA) Points importants (DEU) Wichtige Punkte (ITA) Punti importanti (SPA) Puntos importantes (POR) Pontos importantes (NLD) Belangrijke aandachtspunten (DAN) Vigtige punkter (POL) Ważne instrukcje bezpieczeństwa (RUS) Важные меры предосторожности (ELL) Σημαντικές Οδηγίες Ασφαλείας (JPN) 重要安全項目 (CHI-S) 重要安全事項 (CHI-T) 重要安全事項 (KOR) 중요한 안전 지침

---

- ENG**
- Follow this manual carefully for best results from your speakers
  - Read and return warranty card
  - Clean with a dry lint free cloth
  - Do not use spirit based cleaners.
  - Avoid damp
  - Avoid temperature extremes
  - Avoid direct sunlight
  - SAFETY NOTICE! trailing cables are dangerous, secure all cables

- FRA**
- Afin de tirer les meilleurs résultats des haut-parleurs, veuillez suivre scrupuleusement les instructions reprises dans le présent manuel
  - Veuillez lire et renvoyer la carte de garantie
  - Nettoyer à l'aide d'un chiffon humide, non pelucheux
  - Ne pas utiliser d'agents nettoyeurs à base d'alcool.
  - Eviter l'humidité
  - Eviter les températures extrêmes
  - Eviter l'exposition directe aux rayons du soleil
  - NOTE DE SECURITE ! Les câbles de hautparleurs traînant sur le sol peuvent être source de danger. Fixer tous les câbles

- DEU**
- Für optimale Ergebnisse mit Ihrem Lautsprecher befolgen Sie diese Anleitung
  - Lesen Sie die Garantiekarte und senden Sie sie ausgefüllt zurück
  - Mit einem angefeuchteten, nicht fuselnden Tuch abwischen
  - Keine alkoholhaltigen Reinigungsmittel verwenden.
  - Feuchtigkeit vermeiden
  - Extreme Temperaturen vermeiden
  - Direktes Sonnenlicht vermeiden
  - SICHERHEITSHINWEIS ! Herumliegende Lautsprecherkabel sind eine Gefahrenquelle. Bitte alle Lautsprecherkabel sorgfältig verlegen

- ITA**
- Per ottenere le migliori prestazioni dai diffusori seguire le istruzioni contenute nel presente manuale
  - Si prega di restituire la scheda di garanzia, previa attenta lettura
  - Pulire con un panno umido non sfilacciato
  - Non utilizzare prodotti a base di alcol
  - Evitare l'umidità
  - Evitare temperature troppo alte o troppo basse
  - Evitare l'esposizione diretta ai raggi del sole
  - NOTA PER LA SICUREZZA: i cavi di uscita dei diffusori possono essere pericolosi se non sistemati in un posto sicuro

- SPA**
- Siga las instrucciones de este manual para obtener los mejores resultados de los altavoces
  - Lea y envíenos la tarjeta de garantía
  - Limpie con un paño húmedo
  - No use limpiadores con base de alcohol
  - Evite la humedad
  - Evite temperaturas extremas
  - Evite la luz directa del sol
  - ¡ATENCIÓN! los cables de conexión sueltos de los altavoces son peligrosos. Fíjelos

- POR**
- Siga este manual atentamente para obter o melhor resultado das colunas
  - Leia e devolva o cartão de garantia
  - Limpe com um pano húmido sem pêlos
  - Não utilize produtos de limpeza à base de álcool
  - Evite a humidade
  - Evite temperaturas extremas
  - Evite a exposição directa à luz do sol
  - Precauções de segurança! Os cabos das colunas espalhados são perigosos, fixe todos os cabos

- NLD**
- Volg terwille van een optimaal resultaat de instructies nauwkeurig op
  - U kunt na lezing en invulling de garantietaal aan de importeur sturen
  - Reinigen met een vochtige niet pluizende doek
  - Gebruik geen reinigingsproducten op basis van alcohol
  - Vermijd vocht
  - Vermijd extreme temperaturen
  - Vermijd rechtstreeks zonlicht
  - VOOR UW VEILIGHEID! Loshangende luidsprekerkabels zijn gevaarlijk! De kabels steeds op een veilige plaats leggen

- DAN**
- Følg denne manual omhyggeligt for at opnå det bedste resultat fra højttalerne
  - Gennemlæs og send garantibeviset tilbage
  - Rengør med en fugtig klud, der ikke frugger
  - Brug ikke rengøringsmidler med alkohol
  - Undgå fugt
  - Undgå ekstreme temperaturer
  - Undgå direkte sollys
  - BEMÆRK! skarpe knæk og slid på

- POL**
- Aby zapewnić optymalne działanie głośników, należy stosować się do tego podręcznika
  - Przeczytaj kartę gwarancyjną i odeślij ją
  - Czyść wilgotną szmatką o zwartej strukturze
  - Nie używaj środków czyszczących na bazie rozpuszczalników
  - Unikaj wilgoci
  - Unikaj ekstremalnych temperatur.
  - Unikaj bezpośredniego światła słonecznego
  - UWAGA DOTYCZĄCA BEZPIECZEŃSTWA! Luźno leżące kable są niebezpieczne. Zabezpiecz wszystkie kable

- RUS**
- Для получения наилучших результатов от громкоговорителей, тщательно следуйте данной инструкции
  - Прочтите гарантийный талон
  - Очищайте влажной тканью, не содержащей волокон
  - Не используйте растворители для чистки
  - Избегайте сырости
  - Используйте при нормальной комнатной температуре
  - Избегайте прямых солнечных лучей
  - Замечание по безопасности! Не допускайте образования петель из кабелей, закрепите все кабели

- ELL**
- Ακολουθήστε προσεκτικά τις οδηγίες αυτού του εγχειριδίου για να εξασφαλίσετε την καλύτερη δυνατή απόδοση των ηχείων σας
  - Διαβάστε και επιστρέψτε την κάρτα εγγύησης.
  - Καθαρίστε με υγρό ύφασμα που δεν αφήνει χνούδια.
  - Μην χρησιμοποιείτε υγρά καθαρισμού με βάση το οινόπνευμα
  - Αποφύγετε την έκθεση σε μέρη με υγρασία
  - Αποφύγετε την έκθεση σε ακραίες θερμοκρασίες
  - Αποφύγετε την άμεση έκθεση στον ήλιο
  - ΠΡΟΕΙΔΟΠΟΙΗΣΗ ΑΣΦΑΛΕΙΑΣ! Τα εκτεθειμένα καλώδια σας εκθέτουν σε κίνδυνο, ασφαλίστε όλα τα καλώδια

# Important points

(FRA) Points importants (DEU) Wichtige Punkte (ITA) Punti importanti (SPA) Puntos importantes (POR) Pontos importantes  
(NLD) Belangrijke aandachtspunten (DAN) Vigtige punkter (POL) Ważne instrukcje bezpieczeństwa  
(RUS) Важные меры предосторожности (ELL) Σημαντικές Οδηγίες Ασφαλείας (JPN) 重要安全項目 (CHI-S) 重要安全事項  
(CHI-T) 重要安全事項 (KOR) 중요한 안전 지침

---

- JPN** • スピーカーの性能を出し切るためにこのマニュアルをよくお読みください
- 日本国内では保証書の発行をいたしておりません。正規販売店の領収書が保証書に替わります。Qシリーズは自然故障においてお買い上げより2年間の無償修理です。
- 毛羽立ちのない柔らかい布に少量の水分を含ませて拭いてください。
- アルコールなど化学物質を一切使用しないでください。
- 湿気を避けてください
- 極端な温度は避けてください
- 直射日光を避けてください
- 安全注意！ケーブル類はきれいにまとめ足に引っ掛けることのないようにしてください

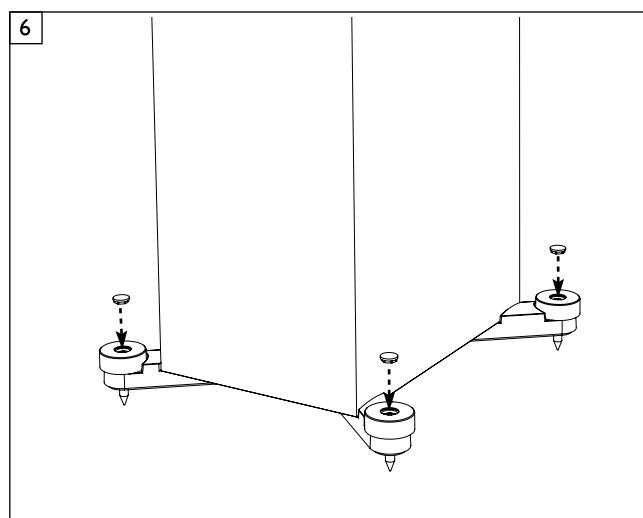
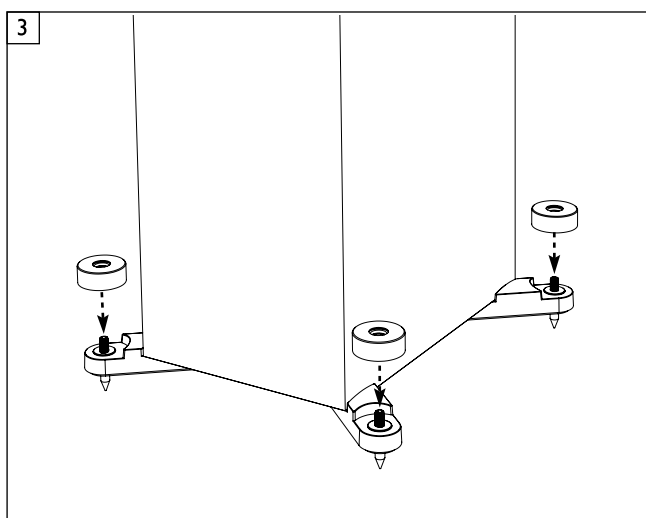
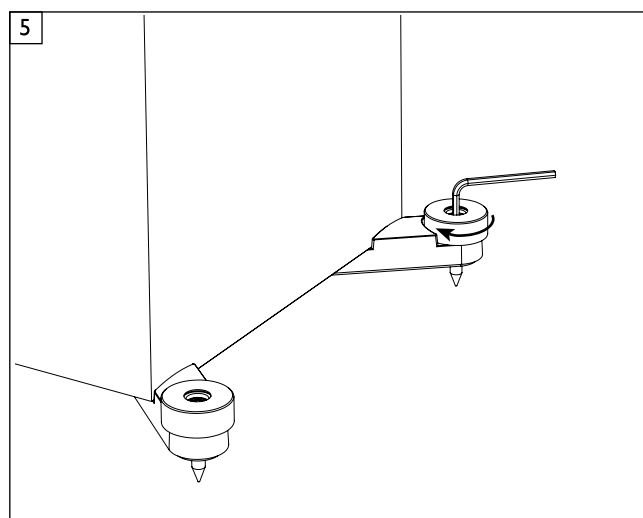
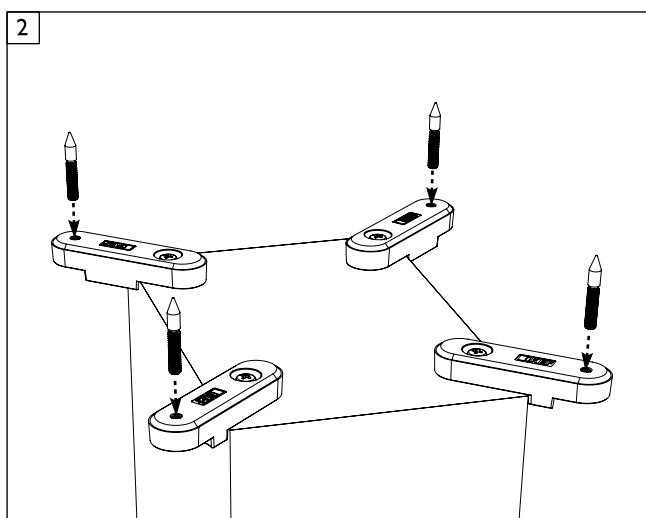
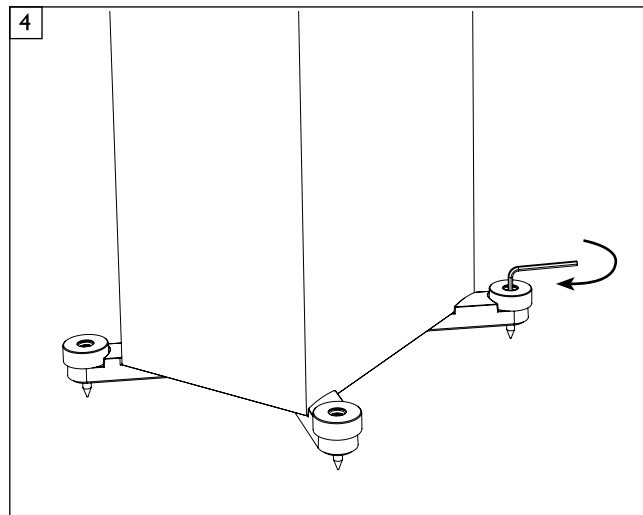
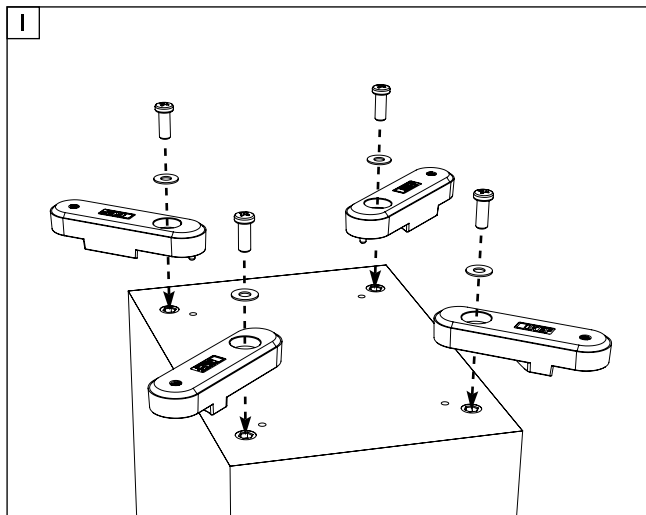
- CHI-S** • 请仔细阅读和遵循本手册以取得最佳的效果
- 请阅读和寄回质量保证卡
- 用不含麻质的乾布清洁
- 不要使用含酒精的清洁剂
- 避免潮湿
- 避免过高和过低的温度
- 避免阳光照射
- 注意安全！散乱曳尾的连接线和电线有潜在危险，必须固定所有连接线及电线

- CHI-T** • 請仔細閱讀和遵循本手冊以取得最佳的效果
- 請閱讀和寄回質量保證卡
- 用不含麻質的乾布清潔
- 不要使用含酒精的清潔劑
- 避免潮濕
- 避免過高和過低的溫度
- 避免陽光照射
- 注意安全！散亂曳尾的連接線和電線有潛在危險，必須固定所有連接線及電線

- KOR** • 설치 전 본 매뉴얼을 숙지 하세요
- 품질보증서 확인
- 부드러운 천 등으로 닦으세요
- 윤활유 등으로 닦지 마세요
- 습기 찬 곳은 피하세요
- 설치 온도
- 직사 광선을 피하세요
- 케이블은 이동이 없는 곳에 설치하세요

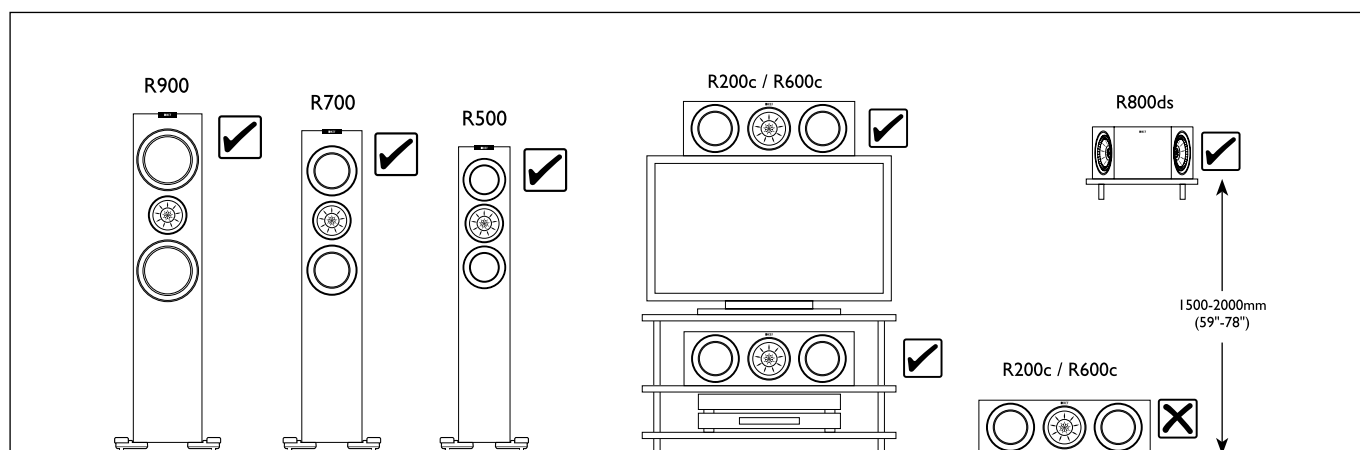
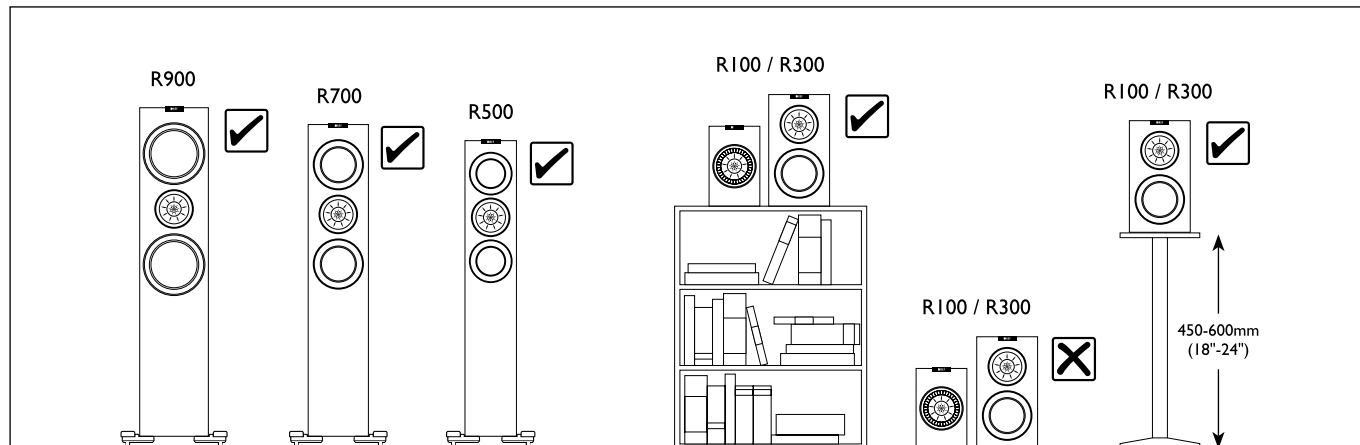
# Plinth - R500 / R700 / R900

(FRA) Socle (DEU) Sockel (ITA) Piedistallo (SPA) Pedestal (POR) Pedestal (NLD) Plint (DAN) Sokkel (POL) Plinth  
(RUS) основание (ELL) Πλίνθος (JPN) 台座 (CHI-S) 底座 (CHI-T) 底座 (KOR) 주춧돌

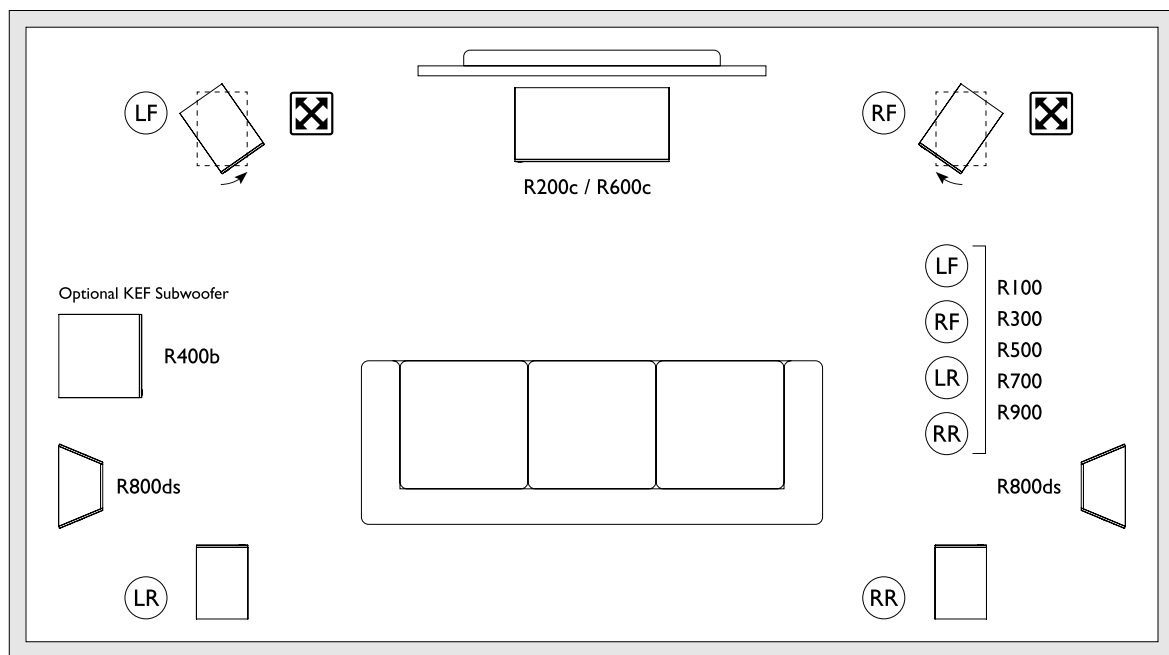
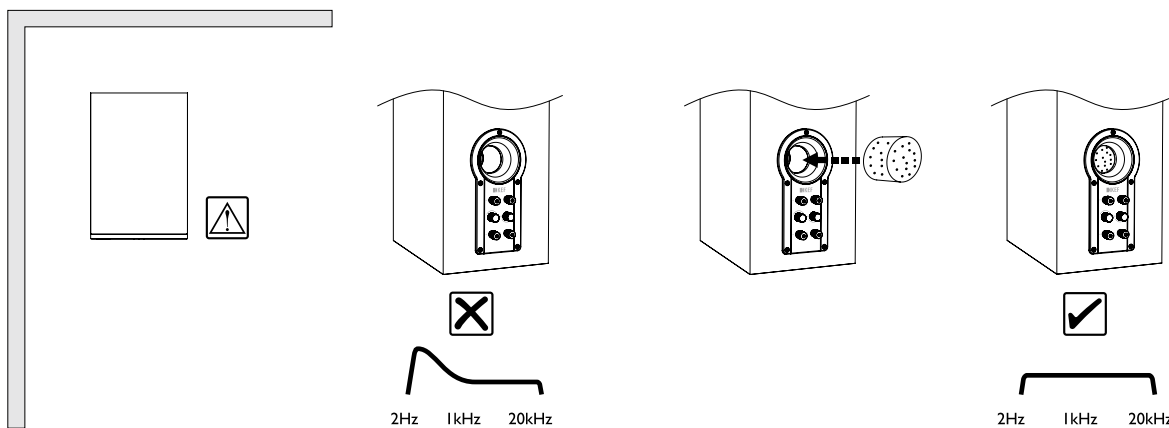
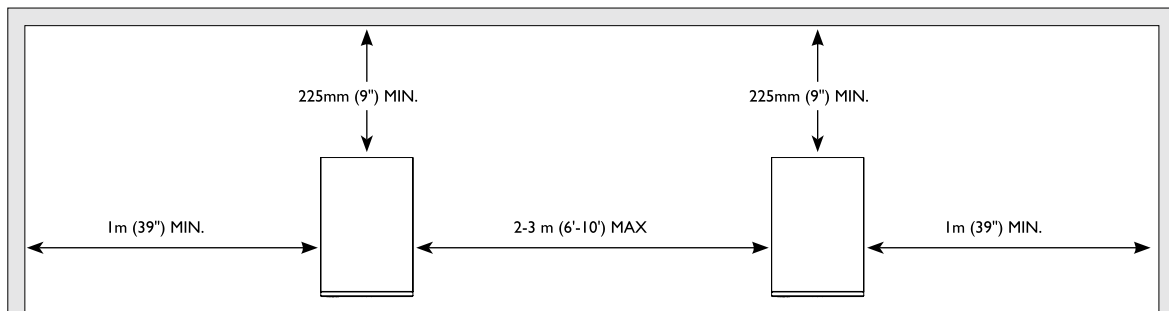


# Positioning

(FRA) Positionnement (DEU) Aufstellung (ITA) Posizionamento (SPA) Posicionamiento (POR) Posicionamento  
(NLD) Plaats en aansluiting van het netsnoer (DAN) Placering (POL) Ustalenie położenia (RUS) Размещение (ELL) Ρύθμιση  
(JPN) 位置 (CHI-S) 擺放定位 (CHI-T) 擺放定位 (KOR) 설치 위치



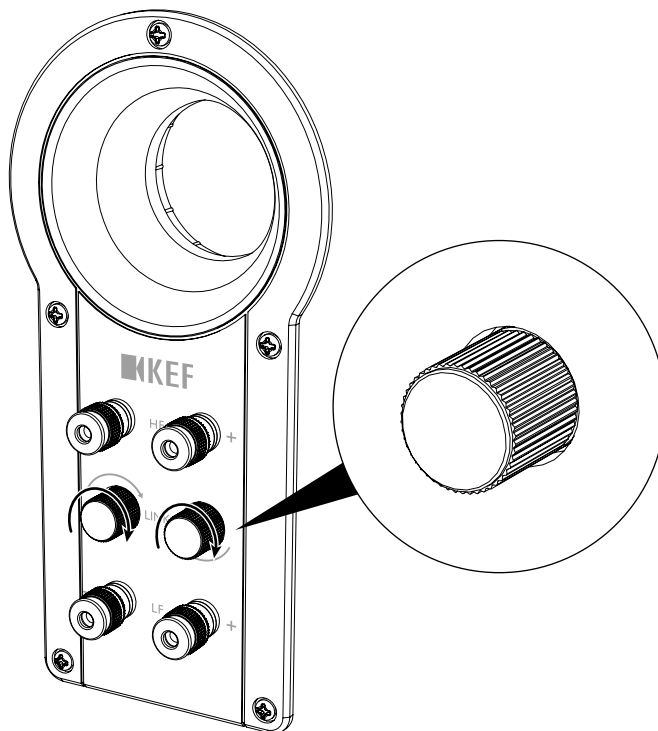




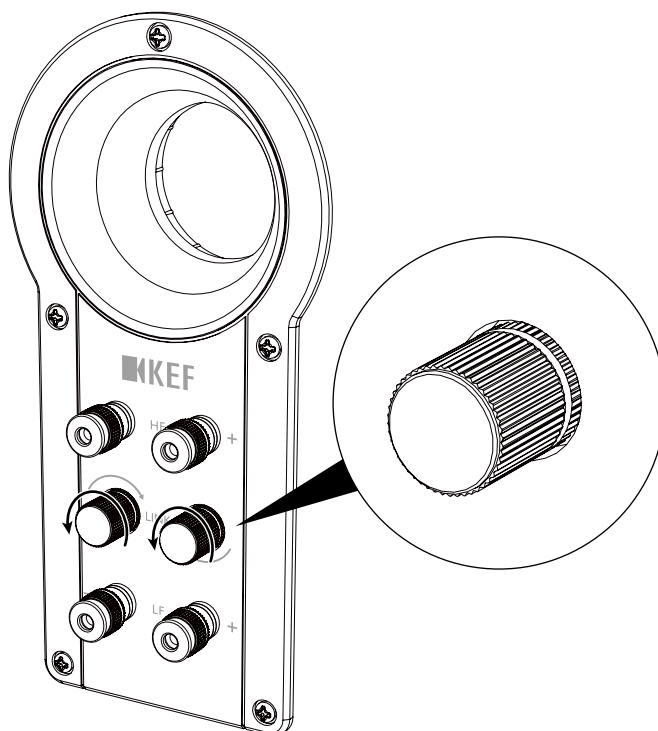
# Link Connection

(FRA) Connexions (DEU) Linkverbindung (ITA) Collegamento (SPA) Conexión (POR) Ligaçã (NLD) Link-koppeling (DAN) Link-forbindelse (POL) Połączenie (RUS) Поканальное подключение (ELL) Σύνδεση ζεύξης (JPN) リンク接続 (CHI-S) 链路连接 (CHI-T) 鏈路連接 (KOR) 링크 연결

- ENG** Single wire setting
- FRA** Configuration à câble simple
- DEU** Einzelkabeleinstellung
- ITA** Impostazione cavo singolo
- SPA** Configuración de un solo cable
- POR** Configuração de um só fio
- NLD** Configuratie van een enkele kabel
- DAN** Konfiguration med et enkelt kabel
- POL** Ustawienie jedнопrowodowe
- RUS** Однопроводное подключение
- ELL** Ρύθμιση ενός καλωδίου
- JPN** 単線式
- CHI-S** 单线设置
- CHI-T** 單線連接設置
- KOR** 싱글 와이어 설정



- ENG** Bi-wired setting
- FRA** Configuration à deux câbles
- DEU** Bi-Wire-Einstellung
- ITA** Impostazione doppio cavo
- SPA** Configuración de dos cables
- POR** Configuração de dois fios
- NLD** Configuratie van twee kabels
- DAN** Konfiguration med to kabler
- POL** Ustawienie dwuprowodowe
- RUS** Двухпроводное подключение
- ELL** Ρύθμιση δύο καλωδίων
- JPN** バイワイヤ式
- CHI-S** 双线设置
- CHI-T** 雙接線式設置
- KOR** 바이 와이어 설정



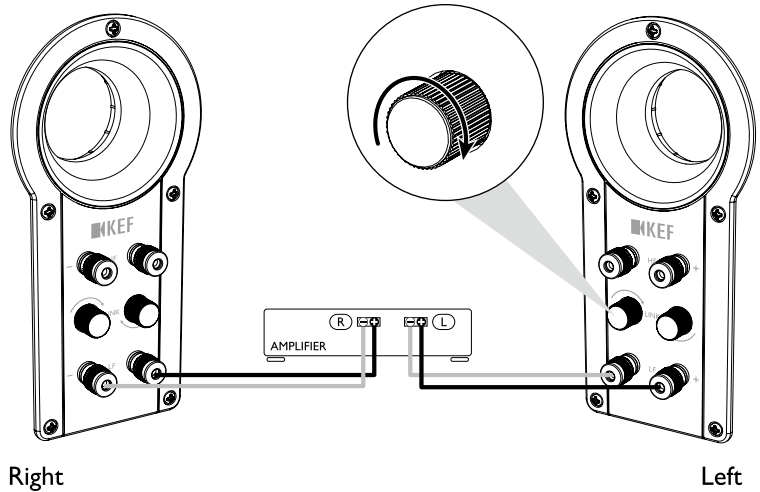
# Connections

(FRA) Connexions (DEU) Anschlüsse (ITA) Collegamenti (SPA) Conexiones (POR) Ligações (NLD) Aansluitingen  
 (DAN) Forbindelser (POL) Połączenia (RUS) Соединения (ELL) Συνδέσεις (JPN) 接続 (CHI-S) 连接 (CHI-T) 连接 (KOR) 연결

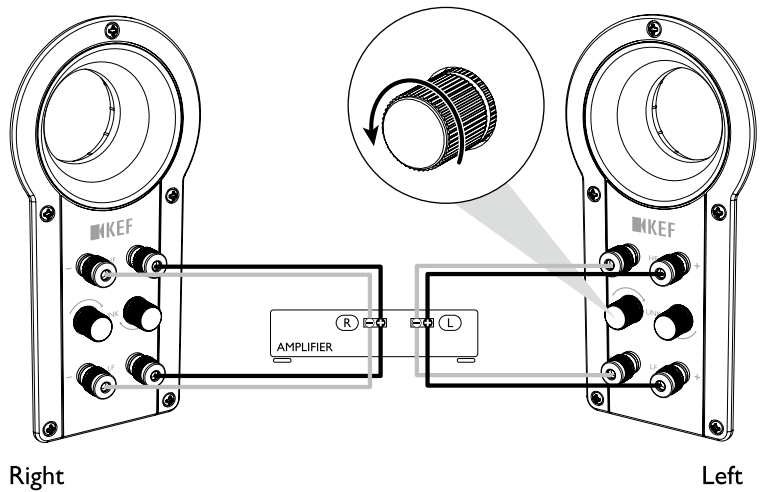
## R100 / R300 / R500 / R700 / R900



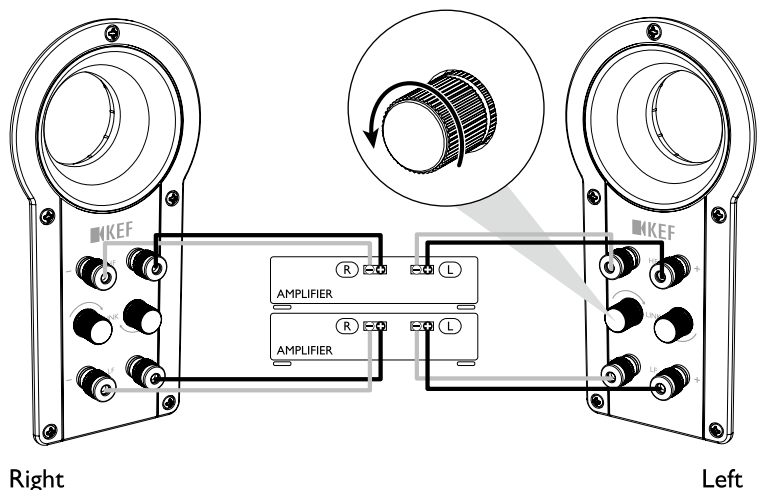
- ENG** Single wire connections
- FRA** Connexion à un fil
- DEU** Einzel-Kabelanschlüsse
- ITA** Connessioni "single wire"
- SPA** Conexiones de un solo hilo
- POR** Ligações com um só cabo
- NLD** Enkelvoudige draadverbindingen
- DAN** Forbindelser til enkelt ledning
- POL** Połączenia kablami pojedynczymi
- RUS** Соединения одним кабелем
- ELL** Συνδέσεις μονού καλωδίου
- JPN** シングルワイアー接続
- CHI-S** 单线连接
- CHI-T** 單線連接
- KOR** 싱글 와이어 연결시



- ENG** Bi-wired connections
- FRA** Connexion à bi-câblage
- DEU** Bi-Wiring-Anschluss.
- ITA** Connessioni "bi-wired"
- SPA** Conexiones de doble hilo
- POR** Ligação em duplo cabo
- NLD** Bi-Wire connectoren
- DAN** Bi-wired forbindelser
- POL** Połączenia kablami podwójnymi
- RUS** Соединения Bi-wire (парой кабелей)
- ELL** Συνδέσεις δύο καλωδίων
- JPN** バイワイアー接続
- CHI-S** 双线分音连接
- CHI-T** 雙線分音連接
- KOR** 바이 엠프 연결시



- ENG** Bi-amplified connections
- FRA** Connexion à bi-amplification
- DEU** Bi-Amping-Anschluss
- ITA** Connessioni "bi-amplification"
- SPA** Conexiones de biamplificación
- POR** Ligações bi-amplificadas
- NLD** Bi-Amp aansluitingen
- DAN** Forbindelser til bi-amping
- POL** Połączenia z podwójnym wzmacnieniem
- RUS** Соединения Bi-amp (парой усилителей)
- ELL** Συνδέσεις διπλής ενίσχυσης
- JPN** バイアンプ接続
- CHI-S** 双扩音连接
- CHI-T** 雙擴音連接
- KOR** 바이 와이어 연결시



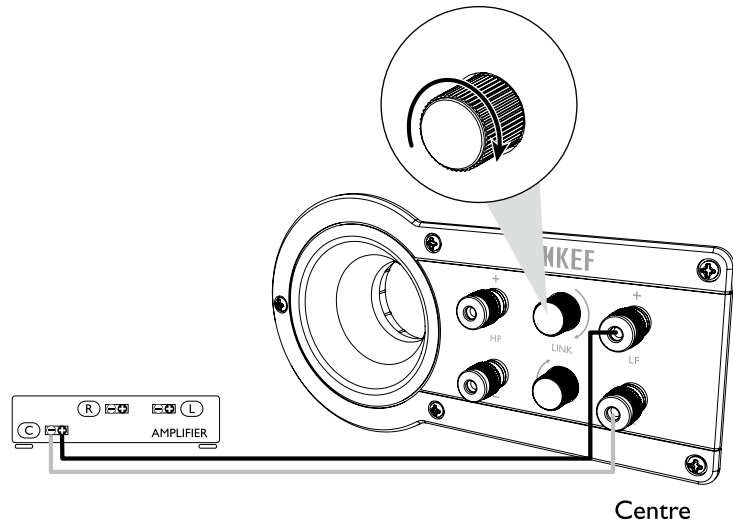
# Connections

(FRA) Connexions (DEU) Anschlüsse (ITA) Collegamenti (SPA) Conexiones (POR) Ligações (NLD) Aansluitingen  
 (DAN) Forbindelser (POL) Połączenia (RUS) Соединения (ELL) Συνδέσεις (JPN) 接続 (CHI-S) 连接 (CHI-T) 连接 (KOR) 연결

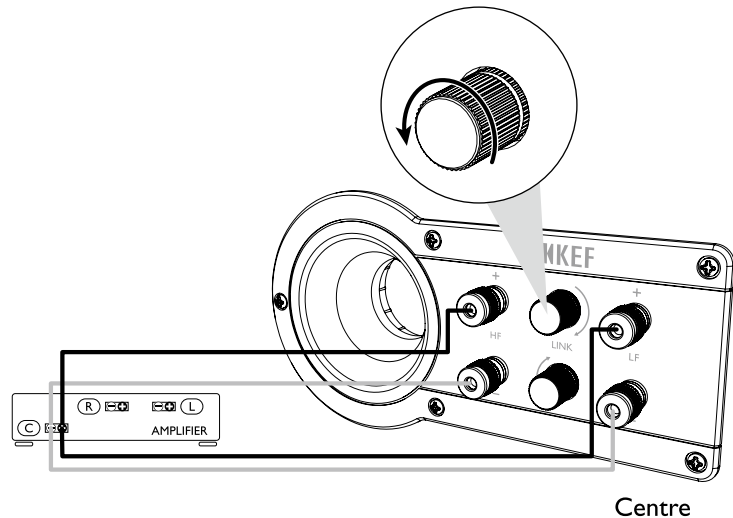
## R200c / R600c



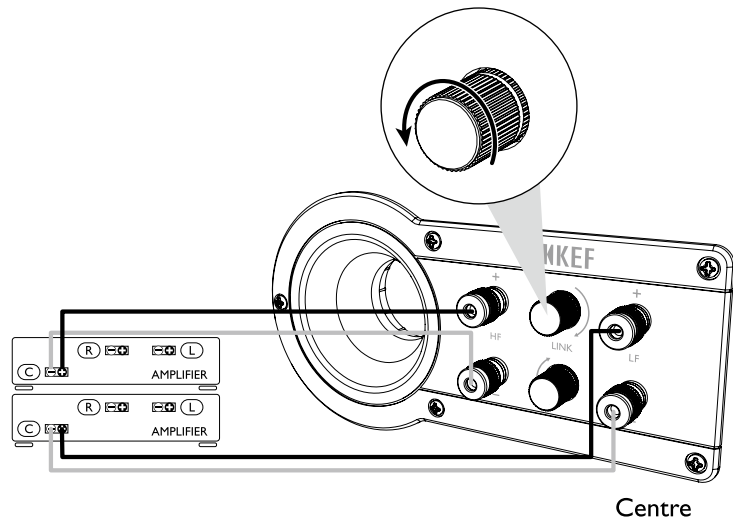
- ENG** Single wire connections
- FRA** Connexion à un fil
- DEU** Einzel-Kabelanschlüsse
- ITA** Conessioni "single wire"
- SPA** Conexiones de un solo hilo
- POR** Ligações com um só cabo
- NLD** Enkelvoudige draadverbindingen
- DAN** Forbindelser til enkelt ledning
- POL** Połączenia kablami pojedynczymi
- RUS** Соединения одним кабелем
- ELL** Συνδέσεις μονού καλωδίου
- JPN** シングルワイヤー接続
- CHI-S** 单线连接
- CHI-T** 單線連接
- KOR** 싱글 와이어 연결시



- ENG** Bi-wired connections
- FRA** Connexion à bi-câblage
- DEU** Bi-Wiring-Anschluss.
- ITA** Conessioni "bi-wired"
- SPA** Conexiones de doble hilo
- POR** Ligação em duplo cabo
- NLD** Bi-Wire connectoren
- DAN** Bi-wired forbindelser
- POL** Połączenia kablami podwójnymi
- RUS** Соединения Bi-wire (парой кабелей)
- ELL** Συνδέσεις δύο καλωδίων
- JPN** バイワイヤー接続
- CHI-S** 双线分音连接
- CHI-T** 雙線分音連接
- KOR** 바이 엠프 연결시



- ENG** Bi-amplified connections
- FRA** Connexion à bi-amplification
- DEU** Bi-Amping-Anschluss
- ITA** Conessioni "bi-amplification"
- SPA** Conexiones de biamplificación
- POR** Ligações bi-amplificadas
- NLD** Bi-Amp aansluitingen
- DAN** Forbindelser til bi-amping
- POL** Połączenia z podwójnym wzmacnieniem
- RUS** Соединения Bi-amp (парой усилителей)
- ELL** Συνδέσεις διπλής ενίσχυσης
- JPN** バイアンプ接続
- CHI-S** 双扩音连接
- CHI-T** 雙擴音連接
- KOR** 바이 와이어 연결시



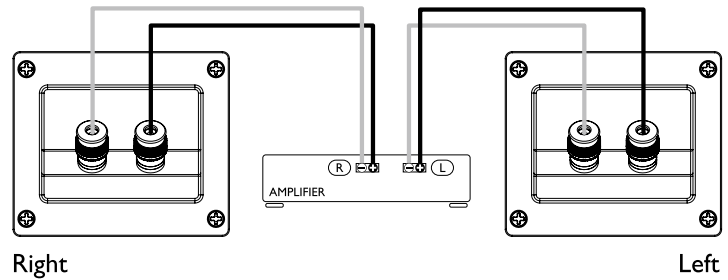
# Connections

(FRA) Connexions (DEU) Anschlüsse (ITA) Collegamenti (SPA) Conexiones (POR) Ligações (NLD) Aansluitingen  
(DAN) Forbindelser (POL) Połączenia (RUS) Соединения (ELL) Συνδέσεις (JPN) 接続 (CHI-S) 连接 (CHI-T) 連接 (KOR) 연결

## R800ds



- ENG** Single wire connections
- FRA** Connexion à un fil
- DEU** Einzel-Kabelanschlüsse
- ITA** Connessioni "single wire"
- SPA** Conexiones de un solo hilo
- POR** Ligações com um só cabo
- NLD** Enkelvoudige draadverbindingen
- DAN** Forbindelser til enkelt ledning
- POL** Połączenia kablami pojedynczymi
- RUS** Соединения одним кабелем
- ELL** Συνδέσεις μονού καλωδίου
- JPN** シングルワイヤー接続
- CHI-S** 单线连接
- CHI-T** 單線連接
- KOR** 싱글 와이어 연결시



# Fault finding - 1 Problem / 2 Action / 3 Cause

- (FRA) Depannage - 1 Problème / 2 Action / 3 Cause  
 (DEU) Fehlersuche - 1 Problem / 2 Maßnahme / 3 Ursache  
 (ITA) Individuazione delle anomalie - 1 Problema / 2 Rimedio / 3 Causa  
 (SPA) Localización de averías - 1 Problema / 2 Acción / 3 Causa  
 (POR) Localização de avarias - 1 Problema / 2 Solução / 3 Causa  
 (NLD) Opsporen van storingen - 1 Probleem / 2 Handling / 3 Oorzaak  
 (DAN) Fejlfinding - 1 Problem / 2 Handling / 3 Årsag  
 (POL) Rozwiązywanie problemów - 1 Problem / 2 Działanie / 3 Przyczyna  
 (RUS) Поиск неисправности - 1 Проблема / 2 Действие / 3 Причина  
 (ELL) Εντοπισμός δυσλειτουργίας - 1 Πρόβλημα / 2 Αντιμετώπιση / 3 Αιτία  
 (JPN) 問題の発見 - 1 問題 / 2 行動 / 3 原因  
 (CHI-S) 故障检修 - 1 问题 / 2 采取措施 / 3 原因  
 (CHI-T) 故障检修 - 1 问题 / 2 采取措施 / 3 原因  
 (KOR) 고장이라고 생각하시기 전에 - 1 문제점 / 2 해결책 / 3 원인



- ENG** Working  
**FRA** Fonctionne  
**DEU** Funktioniert  
**ITA** Funziona  
**SPA** En funcionamiento  
**POR** Está a funcionar  
**NLD** Werkt  
**DAN** Fungerer  
**POL** Działa  
**RUS** Работает  
**ELL** Λειτουργεί  
**JPN** 動作する  
**CHI-S** 正常运作  
**CHI-T** 正常運作  
**KOR** 작동함



- ENG** Treble / HF  
**FRA** Aigus / HF  
**DEU** Höhen (Hochfrequenzbereich/HF)  
**ITA** Alti / HF  
**SPA** Agudos / HF  
**POR** Agudos / HF  
**NLD** Hoge tonen / HF  
**DAN** Diskant / HF  
**POL** Tony wysokie / HF  
**RUS** Высокие частоты / ВЧ  
**ELL** Πρίμα / HF  
**JPN** 高域 / HF  
**CHI-S** 高音 / HF  
**CHI-T** 高音 / HF  
**KOR** 고음 / HF



- ENG** Intermittent sound  
**FRA** Son intermittente  
**DEU** Unterbrochene Wiedergaberer  
**ITA** Suono intermittente  
**SPA** Sonido intermitente  
**POR** Som intermitente  
**NLD** Onderbroken geluid  
**DAN** Uregelmæssig lyd  
**POL** Przerwany dźwięk  
**RUS** Пропадающий звук  
**ELL** Διαλείπων ήχος  
**JPN** 音が途切れる  
**CHI-S** 声音断断续续  
**CHI-T** 聲音斷斷續續  
**KOR** 소리가 나왔다 안 나왔다 할 때



- ENG** Not working  
**FRA** Ne fonctionne pas  
**DEU** Funktioniert nicht  
**ITA** Non funziona  
**SPA** No funciona  
**POR** Não está a funcionar  
**NLD** Werkt niet  
**DAN** Fungere ikke  
**POL** Nie działa  
**RUS** Не работает  
**ELL** Δεν λειτουργεί  
**JPN** 動作しない  
**CHI-S** 不正常运作  
**CHI-T** 不正常運作  
**KOR** 작동안함



- ENG** Mid-range / MF  
**FRA** Medium / MF  
**DEU** Mitteltonbereich / MF  
**ITA** Medi / MF  
**SPA** Gama de Medios / MF  
**POR** Gama Média / MF  
**NLD** midden tonen / MF  
**DAN** Mellemtone / MT  
**POL** Średni zakres tonów / MF  
**RUS** Средние частоты / СЧ  
**ELL** Μεσαία / MF  
**JPN** 中域 / MF  
**CHI-S** 中音 / MF  
**CHI-T** 中音 / MF  
**KOR** 중음 / MF



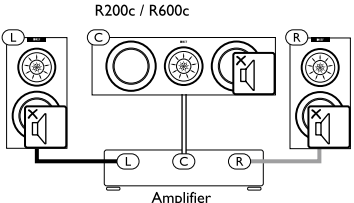


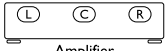
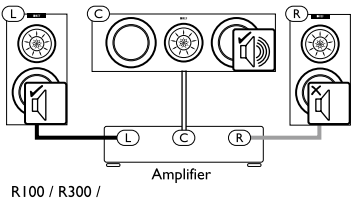
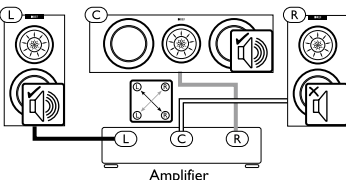

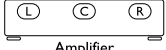
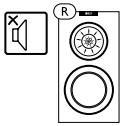
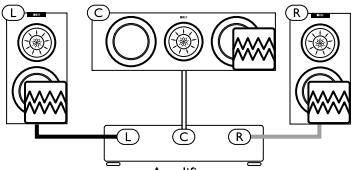

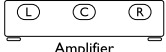
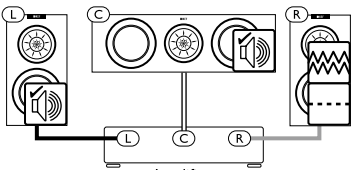
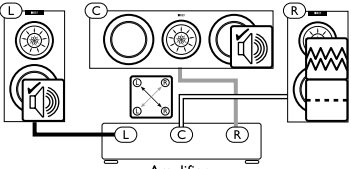

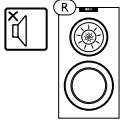

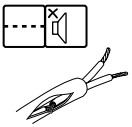

- ENG** Distorted sound  
**FRA** Son déformé  
**DEU** Verzerrter Klang  
**ITA** Distorsione del suono  
**SPA** Sonido distorsionado  
**POR** Som distorcido  
**NLD** Vervormd geluid  
**DAN** Lydforvrængning  
**POL** Zniekształcony dźwięk  
**RUS** Искаженный звук  
**ELL** Παραμορφωμένος ήχος  
**JPN** 音がひずむ  
**CHI-S** 声音失真  
**CHI-T** 聲音失真  
**KOR** 소리가 왜곡될 때

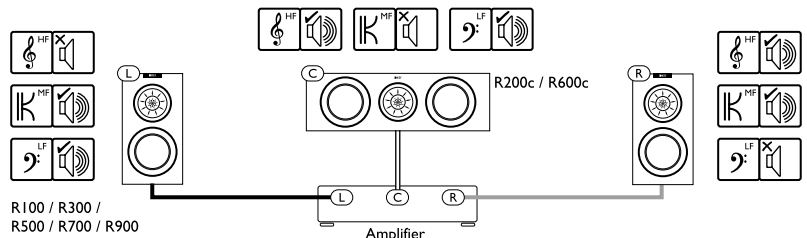
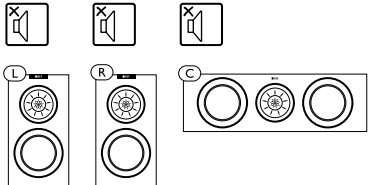


- ENG** Switch cables  
**FRA** Changer l'ordre de câblage  
**DEU** Kabel vertauschen  
**ITA** Cavi dell'interruttore  
**SPA** Cable de interruptores  
**POR** Cabos de ligação  
**NLD** Kabels verwisselen  
**DAN** Byt kabler  
**POL** Zamień kable  
**RUS** Переключите кабели  
**ELL** Αλλαγή καλωδίων  
**JPN** ケーブルを入れ替える  
**CHI-S** 对换连接线  
**CHI-T** 對換連接線  
**KOR** 케이블 연결 확인



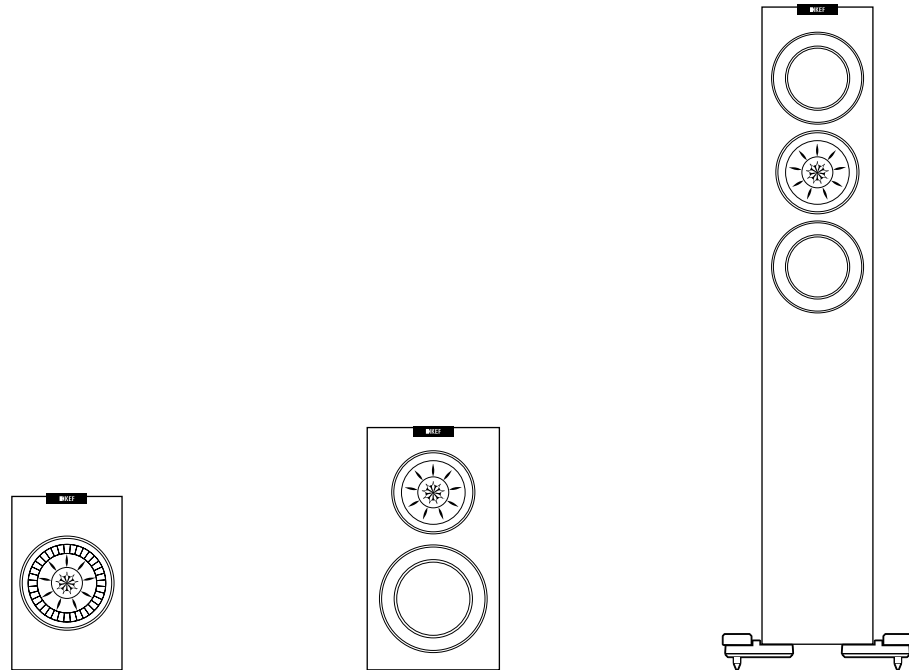
- ENG** Bass / LF  
**FRA** Basses / BF  
**DEU** Bässe (Baßfrequenzbereich/LF)  
**ITA** Bassi / LF  
**SPA** Graves / LF  
**POR** Graves /LF  
**NLD** Lage tonen / LF  
**DAN** Bas / LF  
**POL** Tomy niskie / LF  
**RUS** Низкие частоты / НЧ  
**ELL** Μπάσα / LF  
**JPN** 低域 / LF  
**CHI-S** 低音 / LF  
**CHI-T** 低音 / LF  
**KOR** 저음 / LF

1 Problem	2 Action	3 Cause
 <p>R200c / R600c</p> <p>R100 / R300 / R500 / R700 / R900</p> <p>Amplifier</p>	 <p>Amplifier</p>	  <p>Amplifier</p>
 <p>R200c / R600c</p> <p>R100 / R300 / R500 / R700 / R900</p> <p>Amplifier</p>	 <p>Amplifier</p>	  <p>Amplifier</p>
 <p>R200c / R600c</p> <p>R100 / R300 / R500 / R700 / R900</p> <p>Amplifier</p>	 <p>Amplifier</p>	  <p>Amplifier</p>
 <p>R200c / R600c</p> <p>R100 / R300 / R500 / R700 / R900</p> <p>Amplifier</p>	 <p>Amplifier</p>	     <p>Amplifier</p>

1 Problem	3 Cause
 <p>R200c / R600c</p> <p>R100 / R300 / R500 / R700 / R900</p> <p>Amplifier</p>	

# Specifications

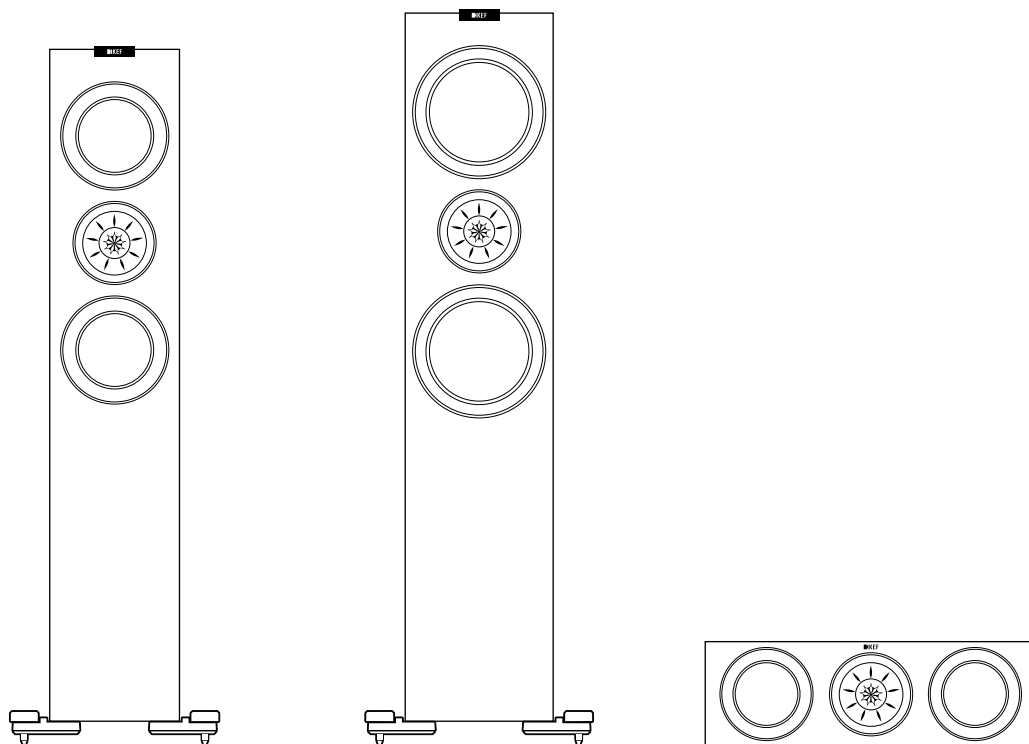
(FRA) Spécifications (DEU) Technische Daten (ITA) Specifiche (SPA) Especificaciones (POR) Especificações (NLD) Technische gegevens (DAN) Specifikationer (POL) Specyfikacjatechniczna (RUS) Технические характеристики (ELL) Προδιαγραφές (JPN) スペック (CHI-S) 规格特性 (CHI-T) 規格特性 (KOR) 주요사양



Model	R100	R300	R500
Design	Two-way bass reflex	Three-way bass reflex	Three-way bass reflex
Drive units	Uni-Q driver array: HF: 25mm (1in.) vented aluminium dome MF: 130mm (5.25in.) aluminium	Uni-Q driver array: HF: 25mm (1in.) vented aluminium dome MF: 125mm (5in.) aluminium Bass units: LF: 165mm (6.5in.) aluminium	Uni-Q driver array: HF: 25mm (1in.) vented aluminium dome MF: 125mm (5in.) aluminium Bass units: LF: 2 x 130mm (5.25in.) aluminium
Frequency range (-6dB)	49Hz - 45kHz	42Hz - 45kHz	39Hz - 45kHz
Frequency response ( $\pm 3$ dB)	56Hz - 28kHz	50Hz - 28kHz	46Hz - 28kHz
Crossover frequency	2.5kHz	500Hz, 2.8kHz	500Hz, 2.8kHz
Amplifier requirements	25 - 100 W	25 - 120 W	25 - 150 W
Sensitivity (2.83V/1m)	86dB	88dB	88dB
Harmonic distortion 2nd & 3rd harmonics (90dB, 1m)	<0.4% 150Hz-20kHz	<0.4% 130Hz-20kHz	<0.4% 120Hz-20kHz
Maximum output	107dB	110dB	111dB
Nominal impedance	8 $\Omega$ (min. 3.2 $\Omega$ )	8 $\Omega$ (min. 3.2 $\Omega$ )	8 $\Omega$ (min. 3.2 $\Omega$ )
Weight	6.6kg (14.5lbs.)	12kg (26.4lbs.)	21.8kg (48lbs.)
Dimension (H x W x D) (with grille and terminal)	280 x 180 x 289 mm (11 x 7.1 x 11.4 in.)	385 x 210 x 345 mm (15.2 x 8.3 x 13.6 in.)	1015 x 180 x 305 mm (40 x 7.1 x 12 in.)
Dimension (H x W x D) (with grille, terminal & plinth)	N/A	N/A	1066 x 299 x 328 mm (42 x 11.8 x 12.9 in.)

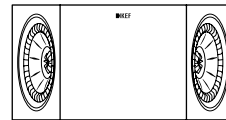
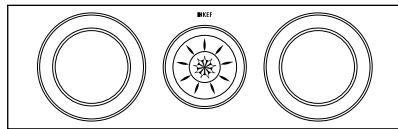
KEF reserves the right, in line with continuing research and development, to amend or change specifications. E&OE.





Model	R700	R900	R200c
Design	Three-way bass reflex	Three-way bass reflex	Three-way bass reflex
Drive units	Uni-Q driver array: HF: 25mm (1in.) vented aluminium dome MF: 125mm (5in.) aluminium Bass units: LF: 2 x 165mm (6.5in.) aluminium	Uni-Q driver array: HF: 25mm (1in.) vented aluminium dome MF: 125mm (5in.) aluminium Bass units: LF: 2 x 200mm (8in.) aluminium	Uni-Q driver array: HF: 25mm (1in.) vented aluminium dome MF: 125mm (5in.) aluminium Bass units: LF: 2 x 130mm (5.25in.) aluminium
Frequency range (-6dB)	37Hz - 45kHz	35Hz - 45kHz	52Hz - 45kHz
Frequency response ( $\pm 3$ dB)	42Hz - 28kHz	40Hz - 28kHz	65Hz - 28kHz
Crossover frequency	500Hz, 2.9kHz	400Hz, 2.9kHz	500Hz, 2.8kHz
Amplifier requirements	25 - 200 W	25 - 250 W	25 - 150 W
Sensitivity (2.83V/1m)	89dB	90dB	87dB
Harmonic distortion 2nd & 3rd harmonics (90dB, 1m)	<0.4% 100Hz-20kHz	<0.4% 80Hz-20kHz	<0.4% 120Hz-20kHz
Maximum output	113dB	115dB	111dB
Nominal impedance	8 $\Omega$ (min. 3.2 $\Omega$ )	8 $\Omega$ (min. 3.7 $\Omega$ )	8 $\Omega$ (min. 3.2 $\Omega$ )
Weight	25.9kg (57.1lbs.)	29.5kg (65lbs.)	14.4kg (31.7lbs.)
Dimension (H x W x D) (with grille and terminal)	1070 x 210 x 345 mm (42.1 x 8.3 x 13.6 in.)	1130 x 240 x 365 mm (44.5 x 9.4 x 14.4 in.)	170 x 530 x 305 mm (6.7 x 20.9 x 12 in.)
Dimension (H x W x D) (with grille, terminal & plinth)	1121 x 329 x 368 mm (44.1 x 13.0 x 14.5 in.)	1181 x 359 x 388 mm (46.5 x 14.1 x 15.3 in.)	N/A

KEF reserves the right, in line with continuing research and development, to amend or change specifications. E&OE.



Model	R600c	R800ds
Design	Three-way bass reflex	Three-way dipole
Drive units	Uni-Q driver array: HF: 25mm (1in.) vented aluminium dome MF: 125mm (5in.) aluminium Bass units: LF: 2 x 165mm (6.5in.) aluminium	Uni-Q driver array: HF: 2 x 25mm (1in.) vented aluminium dome MF: 2 x 130mm (5.25in.) aluminium
Frequency range (-6dB)	50Hz - 45kHz	90Hz - 45kHz
Frequency response ( $\pm 3$ dB)	60Hz - 28kHz	100Hz - 28kHz
Crossover frequency	500Hz, 2.9kHz	300Hz, 2.5kHz
Amplifier requirements	25 - 200 W	25 - 100 W
Sensitivity (2.83V/1m)	89dB	85dB
Harmonic distortion 2nd & 3rd harmonics (90dB, 1m)	<0.4% 100Hz-20kHz	<0.4% 150Hz-20kHz
Maximum output	113dB	107dB
Nominal impedance	8 $\Omega$ (min. 3.2 $\Omega$ )	8 $\Omega$ (min. 3.2 $\Omega$ )
Weight	17.2kg (37.9lbs.)	7.4kg (16.3lbs.)
Dimension (H x W x D) (with grille and terminal)	200 x 630 x 335 mm (7.9 x 24.8 x 13.2 in.)	180 x 350 x 184 mm (7.1 x 13.8 x 7.2 in.)
Dimension (H x W x D) (with grille, terminal & plinth)	N/A	N/A

KEF reserves the right, in line with continuing research and development, to amend or change specifications. E&OE.





[www.kef.com](http://www.kef.com)

#### United Kingdom

GP Acoustics (UK) Limited  
Eccleston Road, Tovil, Maidstone  
Kent, ME15 6QP U.K.  
Tel: +44 (0) 1622 672261  
Fax: +44 (0) 1622 750653

#### China

GP Acoustics (China) Limited  
Unit 4910, Diwang Commercial Centre  
Shenzhen, China 518008  
Tel: +86 (755) 8246 0746  
Fax: +86 (755) 8246 0125

#### Europe (EMEA)

GP Acoustics GmbH  
Am Brambusch 22, 44536, Lünen  
Deutschland  
Tel: +49 (0) 231 9860-320  
Fax: +49 (0) 231 9860-330

#### France

GP Acoustics (France) SAS  
39 Rue des Granges Galand - BP60414  
37554 Saint Avertin CEDEX, France  
Tel: +33 (0) 2 47 80 49 01  
Fax: +33 (0) 2 47 27 89 64

#### Hong Kong

GP Acoustics (HK) Limited  
6F, Gold Peak Building  
30 Kwai Wing Road, Kwai Chung  
N.T., Hong Kong  
Tel: +852 2410 8188  
Fax: +852 2401 0754

#### Japan

KEF Japan, 1-11-17, Honcho, Koganei-city  
Tokyo, Japan. 184-0004  
Tel: +81 (0) 42-388-2030

#### Taiwan

GP Acoustics (Taiwan) Limited  
Room 4B, 5F, 415, Xingyi Road Sec 4  
Taipei 110, Taiwan  
Tel: +886 (2) 2723 0868  
Fax: +886 (2) 2723 0818

#### USA

GP Acoustics (US) Inc.  
10 Timber Lane, Marlboro  
New Jersey 07746 U.S.A.  
Tel: +1 (732) 683 2356  
Fax: +1 (732) 683 2358

KEF and Uni-Q are registered trademarks. Uni-Q and other KEF technologies are protected by worldwide patents. All text and image copyrights reserved. KEF reserves the right, in line with continuing research and development, to amend or change specifications. E&OE.

